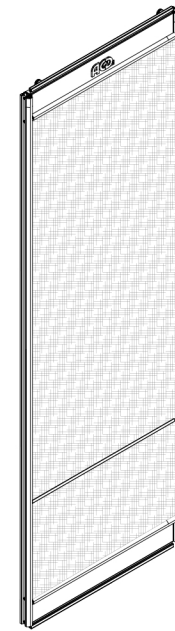
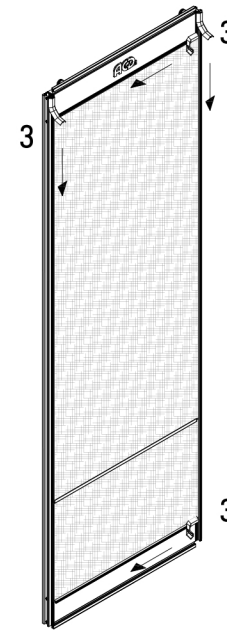
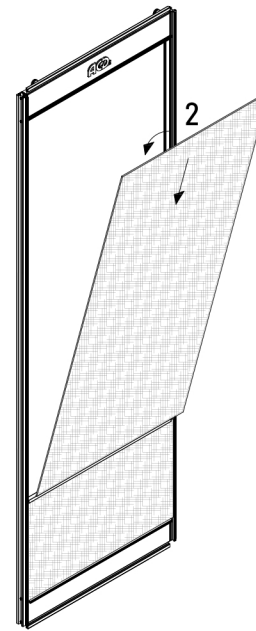
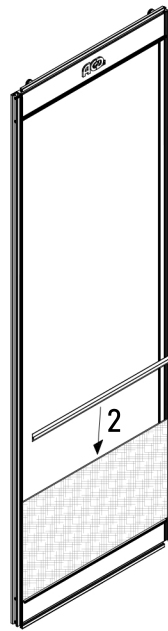
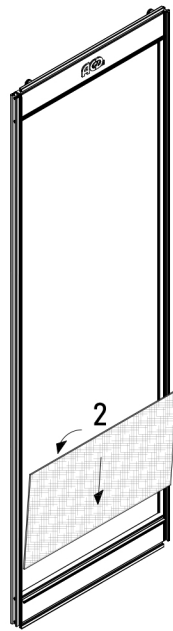
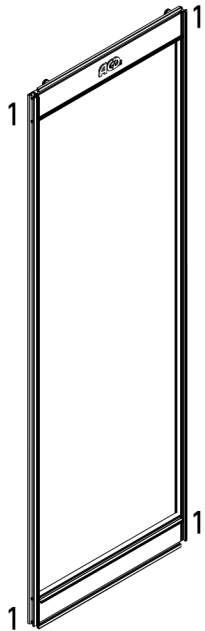
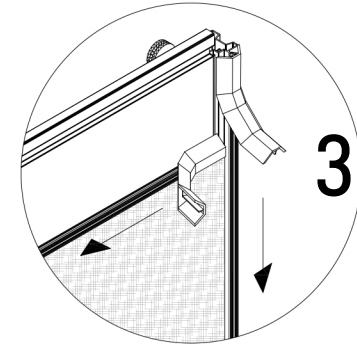
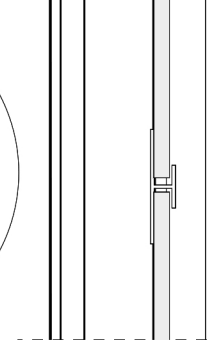
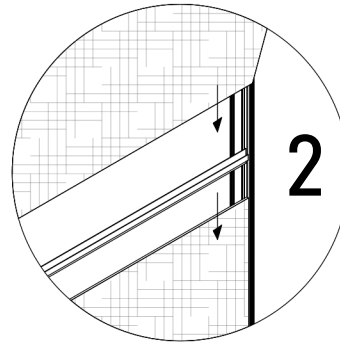
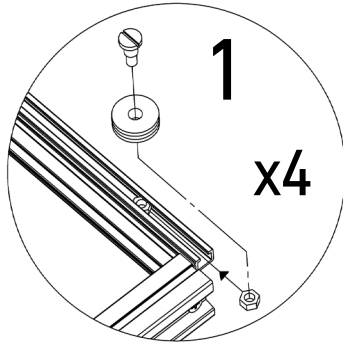
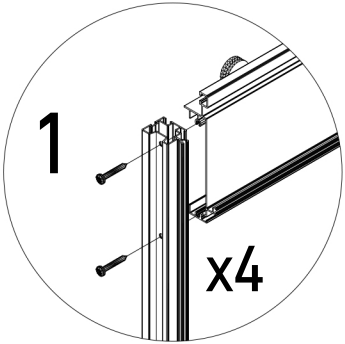


Montageplan uitgelengde deur
Plan de montage port allongée
Assembly plan extended door

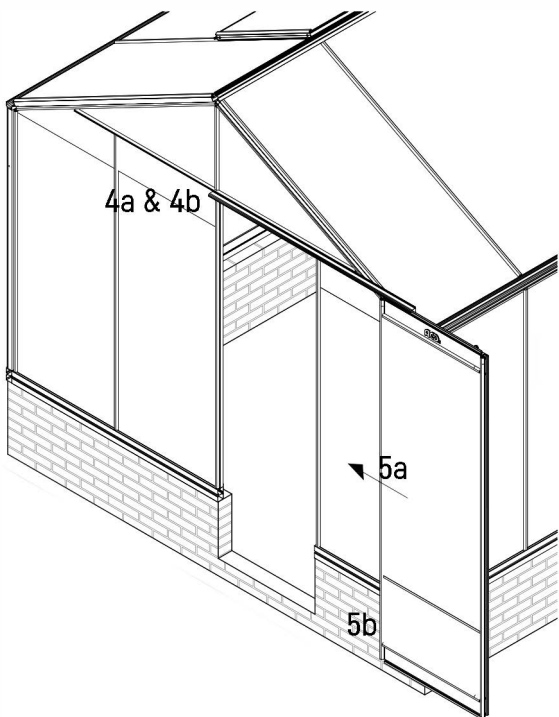
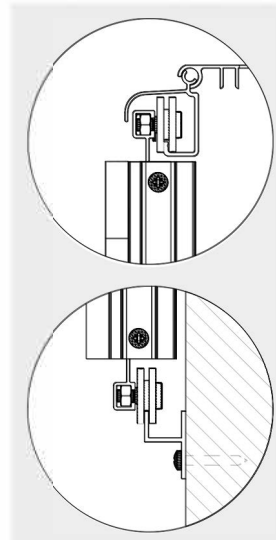
STAP 1: Montage deur (zie handleiding serre).
ETAPE 1: Montage porte (voir notice serre).
STEP 1: Assembly door (see manual greenhouse).

STAP 2: Monteer het glas met de dwarsligger.
ETAPE 2: Montez le verre avec la traverse
STEP 2: Mount de glass with the crossbeam

STAP 3: Bevestigen van rubberen strips.
ETAPE 3: Fixation des bandes de caoutchouc.
STEP 3: Attaching rubber strips.



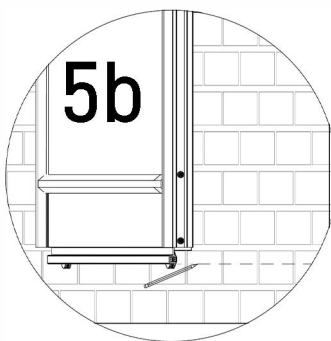
Montageplan uitgelengde deur
Plan de montage port allongée
Assembly plan extended door



STAP 5: Hang de deur op aan het clickprofiel (5a) en duidt aan op de muur waar de onderloopregel bevestigd dient te worden (5b).

ETAPE 5: Accrochez la porte au profilé cliqué (5a) et indiquez sur le mur où le profil de U doit être fixé (5b).

STEP 5: Hang the door on the click profile (5a) and indicate on the wall where the bottom rail should be attached (5b).



STAP 7: Hang de deur definitief op de regels.

ETAPE 7: Accrochez la porte en permanence sur les rails.

STEP 7: Hang the door permanently on the rulers.

STAP 6: Haal de deur er terug af en bevestig de onderloopregel aan de muur.

ETAPE 6: Retirez la porte et fixez le profil de U au mur.

STEP 6: Take the door off and attach the bottom rail to the wall.

STAP 4: Bevestig het clickprofiel.

ETAPE 4: Fixer le profil cliqué.

STEP 4: Attach the click profile.

