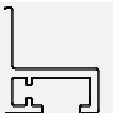
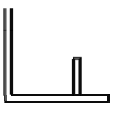

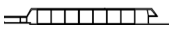
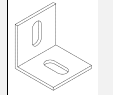
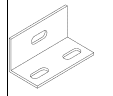
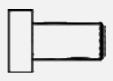

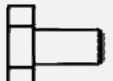



Manual

Schap 1 ruit/Etagère 1 vitre
Shelf 1 window/Regal 1 Fenster



SINGLE SHELF

Figure	Item	Length (mm)	Description	quantity	CHECK BOX
	80 4105	720	Profiel A voor tafel/schap Profil A pour table/étagère Profile A for table/shelf Profil A für Tisch/Regal	2	<input type="checkbox"/>
	80 4107	320	Dwarsprofiel B voor schap Profilé transversal B pour l'étagère Cross profile B for shelf Querprofil B für Regal	2	<input type="checkbox"/>
	80 4109	540	Profiel D (steun) voor schap Profil D (support) pour l'étagère Profile D (support) for shelf Profil D (Träger) für Regal	2	<input type="checkbox"/>
	80 4117	702	Planchet voor tafel/schap 1 ruit wit Tableau pour table/étagère 1 vitre blanc Board for table/shelf 1 pane white Platte für Tisch/Regal 1 Scheibe weiß	3	<input type="checkbox"/>
	80 0604	30	Voet opstecker Renforcement du pied Foot up Fußverstärkung	2	<input type="checkbox"/>
	80 0958	60	Onderdeel 1 ruit tafel/schap Partie 1 vitra à table/étagère Part 1 window table/shelf Teil 1 Fenster tisch/regal	1	<input type="checkbox"/>
	80 0023	12	Hamerkopbout M6x12 Boulon à tête marteau M6x12 Hammer head bolt M6x12 Hammerkopfbolzen M6x12	4	<input type="checkbox"/>
	80 0103	10	Zeskantbout M6x10 Boulon hexagonal M6x10 Hexagon bolt M6x10 Sechskantbolzen M6x10	5	<input type="checkbox"/>
	80 0105	16	Zeskantbout M6x16 Boulon hexagonal M6x16 Hexagon bolt M6x16 Sechskantbolzen M6x16	2	<input type="checkbox"/>
	80 0033		Moer M6 Ecrou M6 Nut M6 Mutter M6	11	<input type="checkbox"/>

Beste klant,

Proficiat met de aankoop van uw schap. Voor deze handleiding is geen technische voorkennis vereist. Doorneem alles stap per stap, zodat noodzakelijke onderdelen en handelingen voorbereid zijn.

Advies: Gebruik steeds alle detailzichten als hulpmiddel voor het uitlijnen, uitrichten en positioneren van uw profiel. Let op doorsnede en gaten. De moeren enkel 2 toertjes op de bouten draaien, pas na het doorlopen van de volledige pagina de bouten en moeren definitief aanspannen.

Deze handleiding toont alle mogelijke opstellingen voor de montage van een schap in uw kas, afhankelijk van het type kas dat u heeft. Indien u meerdere schappen hebt gekocht, kunt u opteren om deze naast elkaar te plaatsen zodat u een 'dubbel schap' creëert. Op de volgende pagina's geven we per type kas (vrijstaande kas met rechte wanden - vrijstaande kas met schuine wanden - muurkas - urban kas) weer waar het schap of een dubbel schap gemonteerd kan worden. Kies de plaats waar u het schap wenst te hangen en ga naar de respectievelijke pagina in de handleiding.

Chèr(e) client(e),

Félicitations pour l'achat de votre serre. Grâce au présent manuel, aucune connaissance technique préalable n'est requise pour le montage. Suivez les différentes étapes afin de préparer les différents éléments et d'opérer les manipulations nécessaires.

Conseil: Utilisez toujours toutes les vues détaillées comme aide pour aligner, centrer et positionner votre profil. Soyez attentif à la section et aux perforations. Lorsque vous vissez les écrous sur les boulons, ne faites que 2 tours ; ne serrez définitivement les écrous sur les boulons qu'après avoir pris connaissance de la page dans son intégralité.

Ce guide présente toutes les possibilités de montage d'une étagère dans votre serre, en fonction du type de serre dont vous disposez. Si vous avez acheté plusieurs étagères, vous pouvez choisir de les placer côte à côte pour créer une « double étagère ». Dans les pages suivantes, nous indiquons, pour chaque type de serre (serre à parois droite - serre à parois oblique - serre murale - serre urban), les endroits où l'étagère ou la double étagère peut être montée. Choisissez l'endroit où vous souhaitez accrocher l'étagère et passez à la page correspondante du manuel.

Dear customer,

Congratulations on the purchase of your greenhouse. Thanks to this manual, no technical foreknowledge is required for assembling the greenhouse. Reading through the manual step by step will allow you to prepare all necessary parts and acts for the assembly of your greenhouse.

Advice: Always use ALL detailed views as aid to align, line up and position your profile. Pay attention to section and perforations. When fixing the nuts on the bolts, only make 2 turns; only definitively tighten the bolts and nuts after having gone through the entire page.

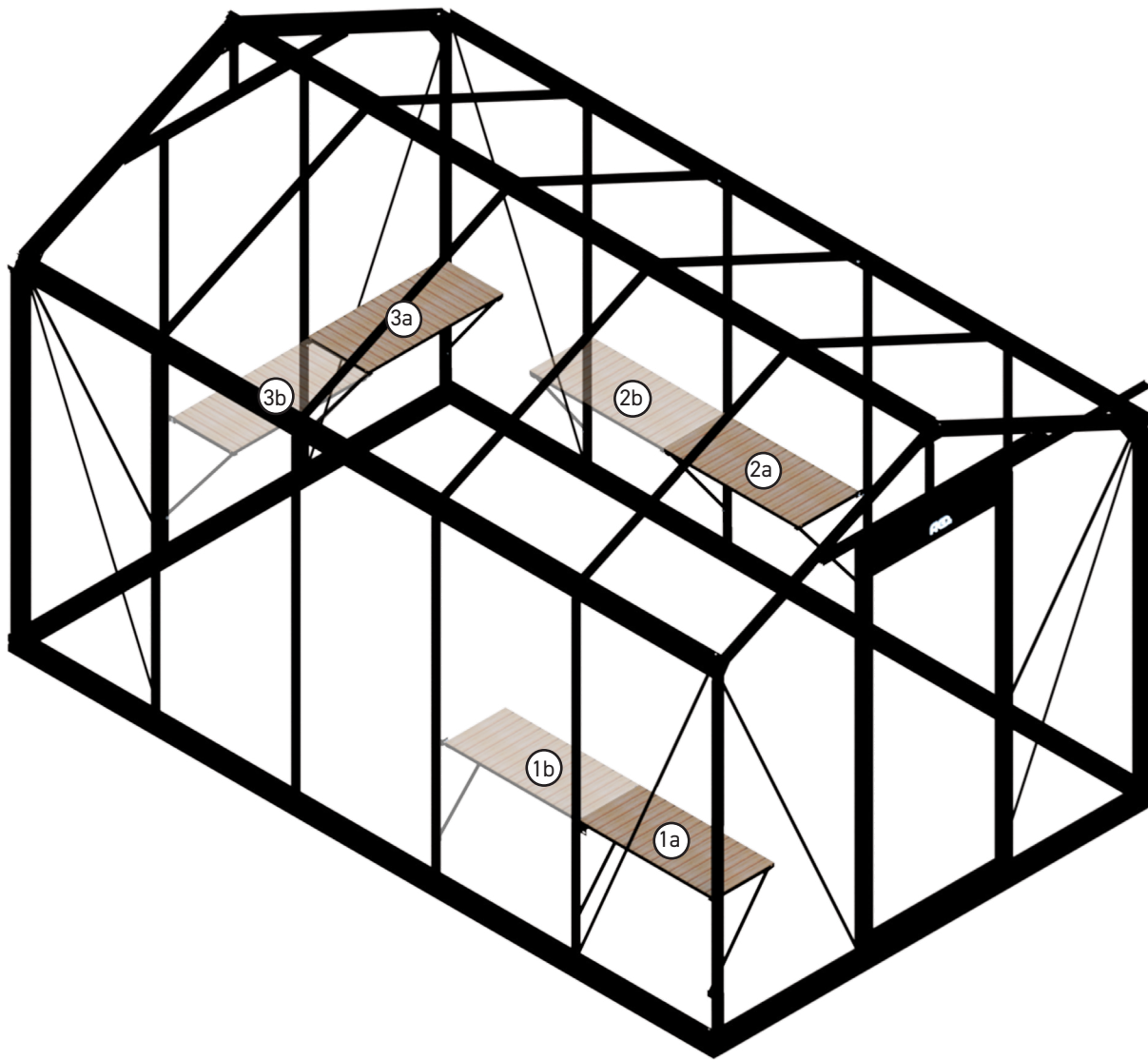
This guide shows all possible setups for mounting a shelf in your greenhouse, depending on the type of greenhouse you have. If you have bought several shelves, you can opt to place them side by side to create a 'double shelf'. On the following pages we show per type of greenhouse (free-standing greenhouse with straight walls - free-standing greenhouse with sloping walls - wall greenhouse - urban greenhouse) where the shelf or double shelf can be mounted. Choose where you want to hang the shelf and go to the respective page in the manual.

Sehr geehrter Kunde,

Herzlichen Glückwunsch zu Ihrem neuen Gewächshaus! Diese Anleitung setzt keine technischen Vorkenntnisse voraus. Gehen Sie alles Schritt für Schritt durch, damit alle erforderlichen Teile in Reichweite liegen und Sie auf den nächsten Arbeitsschritt vorbereitet sind.

Tipp: Benutzen Sie immer alle Detailansichten als Hilfsmittel für die Fluchtung, Ausrichtung und Positionierung der Profile. Beachten Sie den Querschnitt und die Bohrungen. Die Muttern dürfen nur zwei Umdrehungen weit auf die Schrauben gedreht werden. Erst nachdem die ganze Seite mit Schrauben bestückt ist, werden alle Schrauben und Muttern endgültig festgezogen.

Dieser Anleitung können Sie entnehmen, wie Sie je nach Gewächshaustyp ein Regal in Ihrem Gewächshaus anbringen können. Wenn Sie mehrere Regale gekauft haben, können Sie diese nebeneinander aufstellen, um ein „Doppelregal“ zu schaffen. Auf den folgenden Seiten zeigen wir pro Gewächshaustyp (freistehendes Gewächshaus mit geraden Wänden - freistehendes Gewächshaus mit schrägen Wänden - Wandgewächshaus - Stadtgewächshaus), wo das Regal oder das Doppelregal angebracht werden kann. Wählen Sie aus, wo Sie das Regal aufhängen möchten und gehen Sie zu der entsprechenden Seite in der Anleitung.



HOEK-ZIJWAND MONTAGE COIN-PAROIS MONTAGE CORNER-SIDEPANEL SETUP

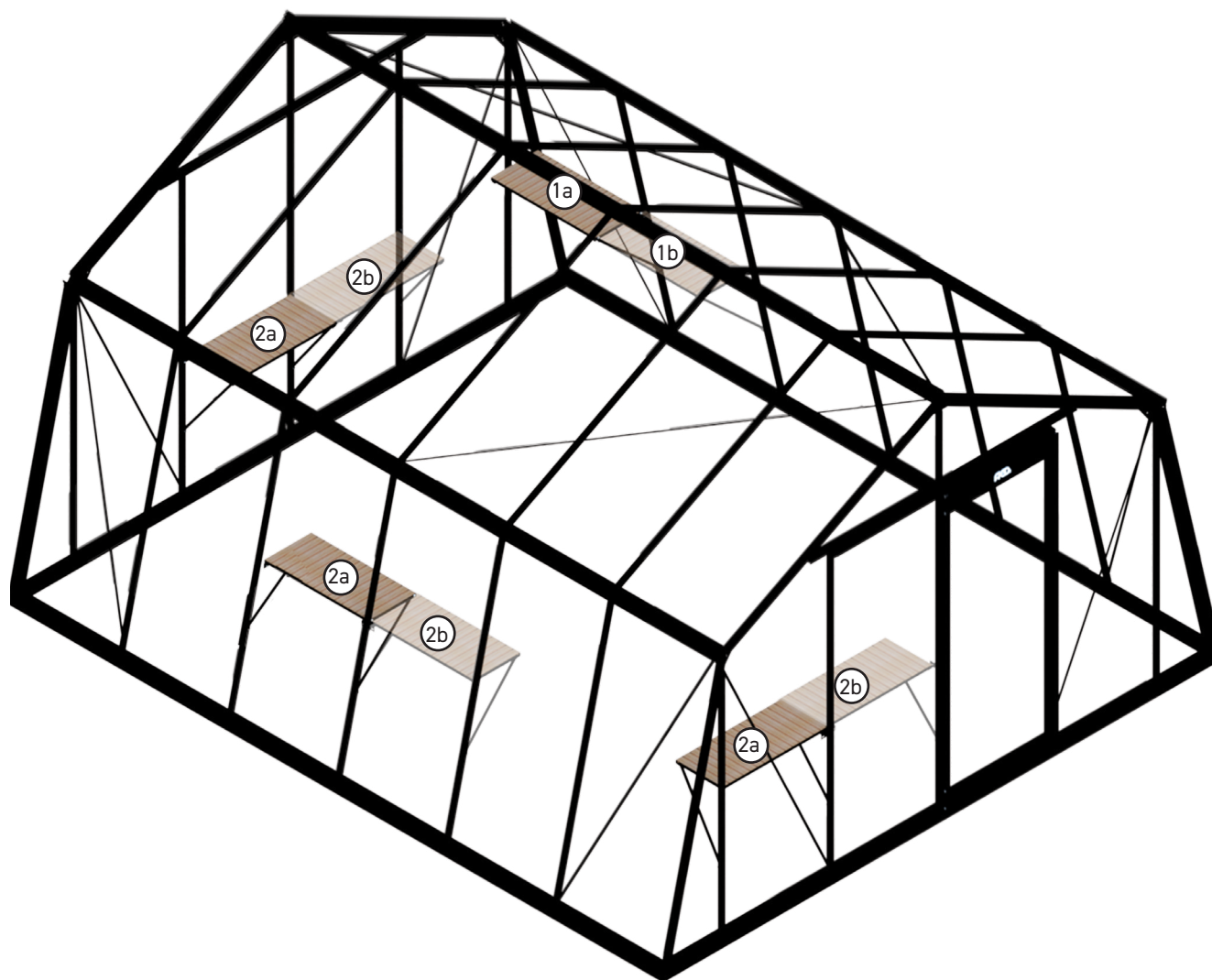
- | | | |
|----|---|----------|
| 1a | Enkel schap
Etagere individuelle
SINGLE shelf | p. 1 - 2 |
| 1b | Dubbel schap
Etagere double
DOUBLE shelf | p. 3 - 4 |

TUSSEN 2 GLASREGELS MONTAGE ENTRE 2 LIGNES DE VERRE MONTAGE BETWEEN 2 GLASS RODS SETUP

- | | | |
|----|---|----------|
| 2a | Enkel schap
Etagere individuelle
SINGLE shelf | p. 5 - 6 |
| 2b | Dubbel schap
Etagere double
DOUBLE shelf | p. 7 - 8 |

HOEK-GEVEL MONTAGE COIN-FACADE MONTAGE CORNER-GABLE SETUP

- | | | |
|----|---|------------|
| 3a | Enkel schap
Etagere individuelle
SINGLE shelf | p. 10 - 11 |
| 3b | Dubbel schap
Etagere double
DOUBLE shelf | p. 12 - 13 |

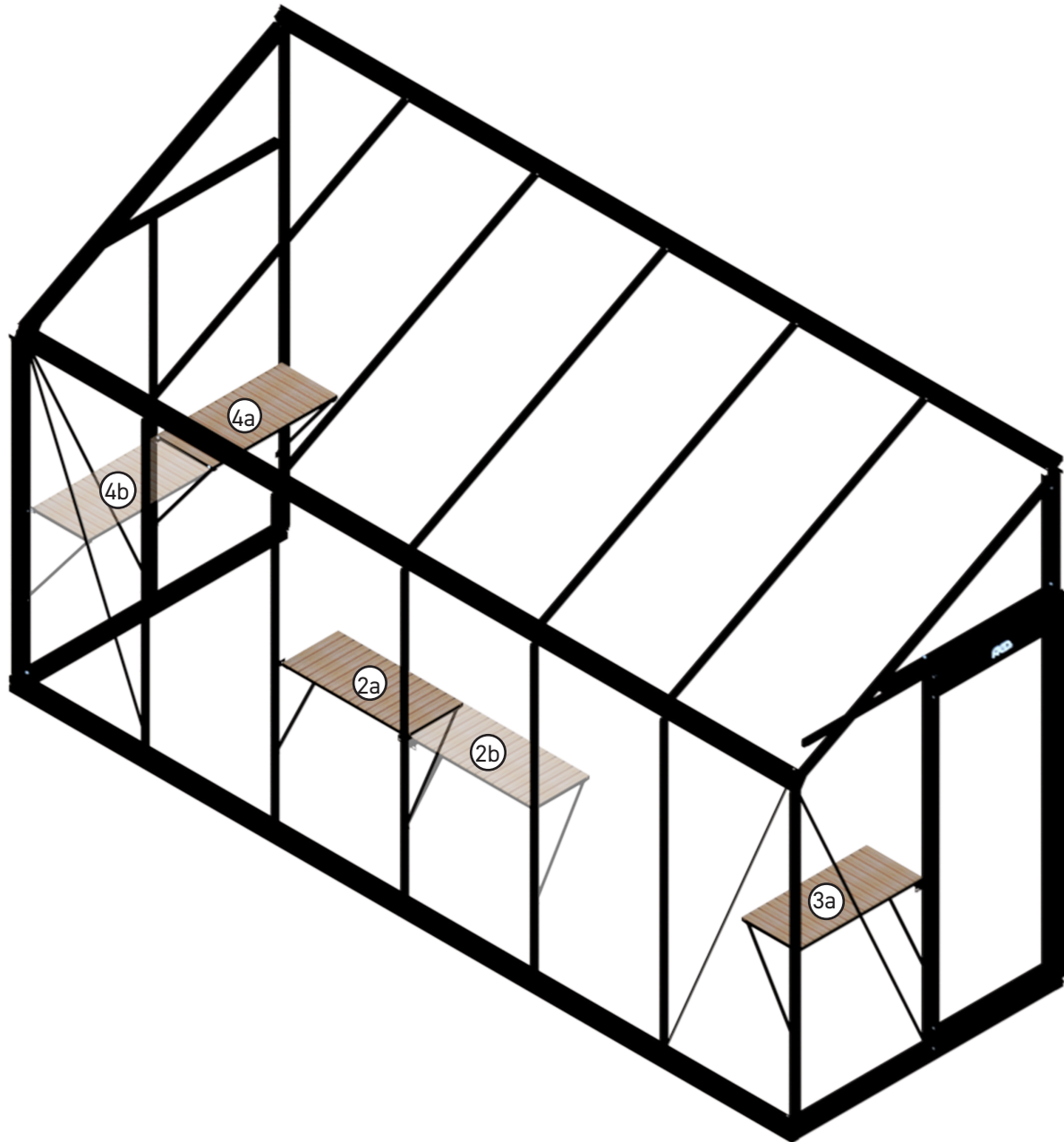


HOEK-ZIJWAND MONTAGE COIN-PAROIS MONTAGE CORNER-SIDEPANEL SETUP

- | | | |
|----|---|----------|
| 1a | ENKEL schap
Etagere INDIVIDUELLE
SINGLE shelf | p. 1 - 2 |
| 1b | DUBBEL schap
Etagere DOUBLE
DOUBLE shelf | p. 3 - 4 |

TUSSEN 2 GLASREGELS MONTAGE ENTRE 2 LIGNES DE VERRE MONTAGE BETWEEN 2 GLASS RODS SETUP

- | | | |
|----|---|----------|
| 2a | ENKEL schap
Etagere INDIVIDUELLE
SINGLE shelf | p. 5 - 6 |
| 2b | DUBBEL schap
Etagere DOUBLE
DOUBLE shelf | p. 7 - 8 |



**TUSSEN 2 GLASREGELS MONTAGE
ENTRE 2 LIGNES DE VERRE MONTAGE
BETWEEN 2 GLASS RODS SETUP**

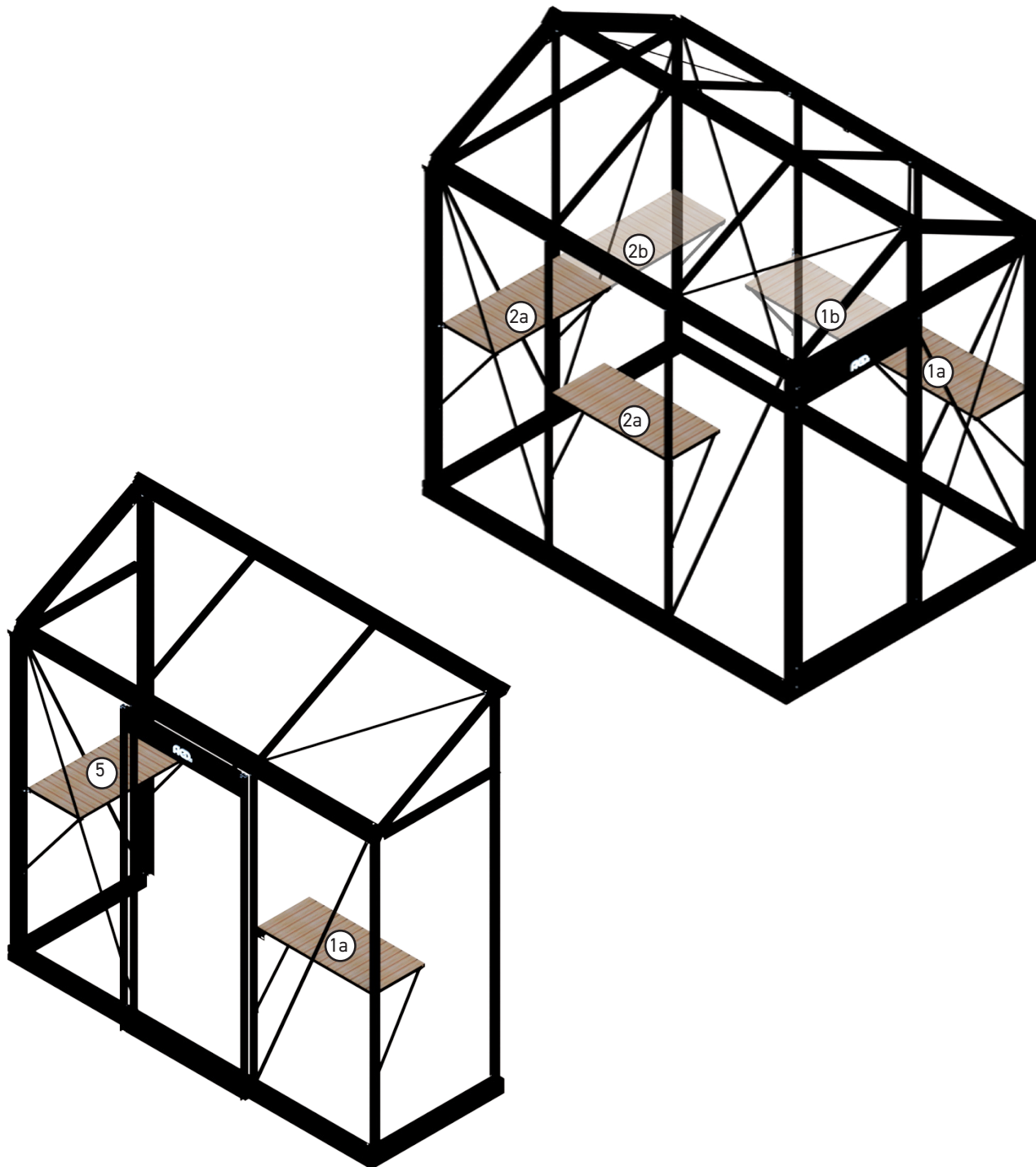
- 2a ENKEL schap
Etagere INDIVIDUELLE
SINGLE shelf p. 5 - 6
- 2b DUBBEL schap
Etagere DOUBLE
DOUBLE shelf p. 7 - 8

**HOEK-GEVEL MONTAGE
COIN-FACADE MONTAGE
CORNER-GABLE SETUP**

- 3a ENKEL schap
Etagere INDIVIDUELLE
SINGLE shelf p. 10 - 11

**HOEK-GEVEL MONTAGE
COIN-FACADE MONTAGE
CORNER-GABLE SETUP**

- ! 4a ENKEL schap
Etagere INDIVIDUELLE
SINGLE shelf p. 14 - 15
- ! 4b DUBBEL schap
Etagere DOUBLE
DOUBLE shelf p. 16 - 17



HOEK-ZIJWAND MONTAGE COIN-PAROIS MONTAGE CORNER-SIDEPANEL SETUP

- 1a ENKEL schap
Etagere INDIVIDUELLE
SINGLE shelf p. 1 - 2
- 1b DUBBEL schap
Etagere DOUBLE
DOUBLE shelf p. 3 - 4

TUSSEN 2 GLASREGELS MONTAGE ENTRE 2 LIGNES DE VERRE MONTAGE BETWEEN 2 GLASS RODS SETUP

- 2a ENKEL schap
Etagere INDIVIDUELLE
SINGLE shelf p. 5 - 6
- ! 2b DUBBEL schap
Etagere DOUBLE
DOUBLE shelf p. 7 - 9

CORNER GABLE SETUP

- 5 ENKEL schap
Etagere INDIVIDUELLE
SINGLE shelf p. 5 - 6

PICCOLO

MICCOLO

CORNER SIDEPANEL SETUP

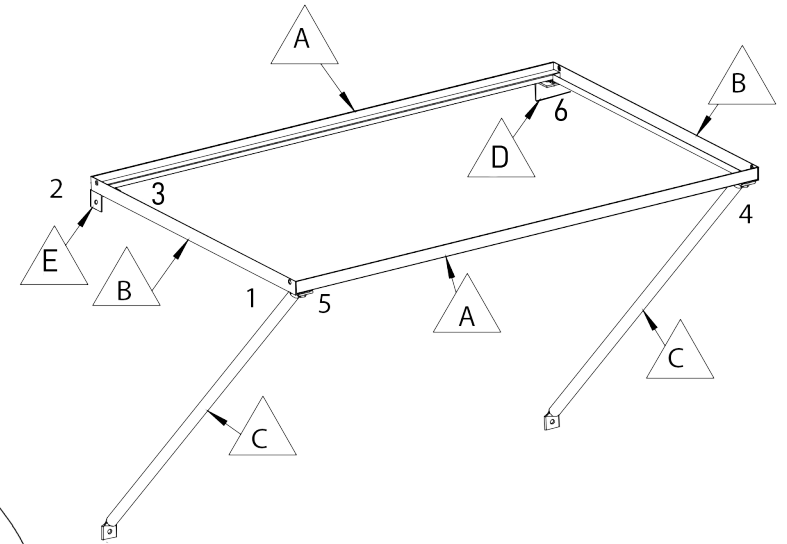
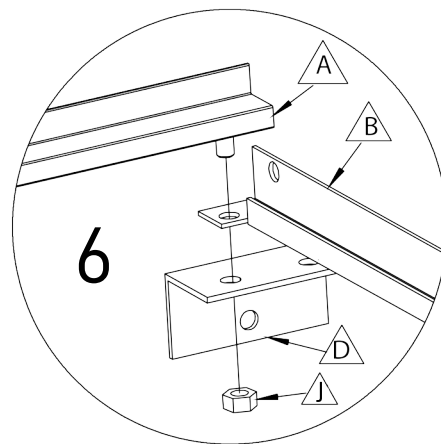
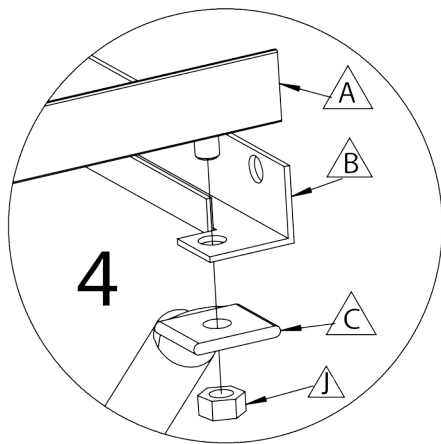
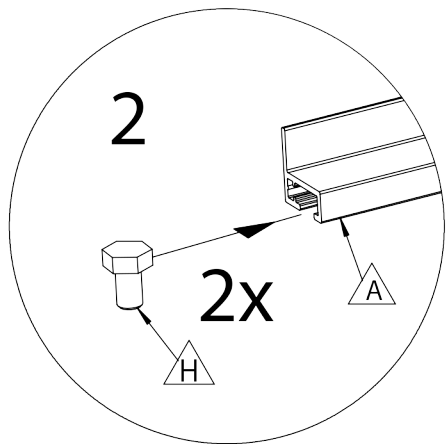
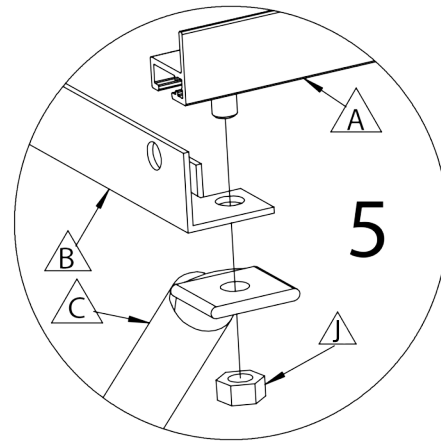
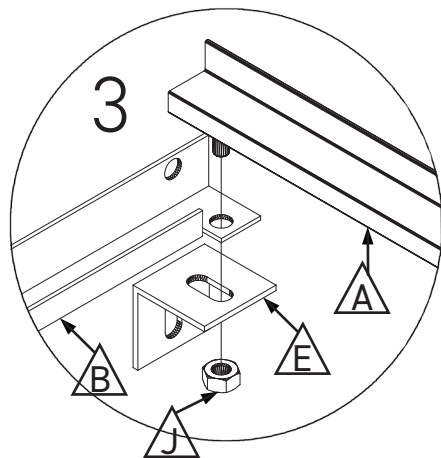
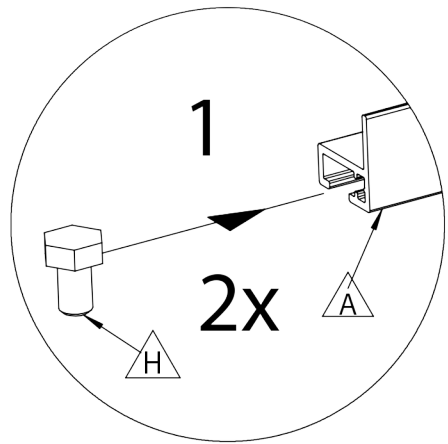


Fig.	NR.	L(mm)	Qty.
	A	710	2
	B	320	2
	C	540	2
	D	60	1
	E	30	2
	F	702	3
	G	12	2
	H	10	4
	I	16	5
	J		11

ÉTAGÈRE INDIVIDUELLE

1

SINGLE SHELF

CORNER SIDEPANEL SETUP

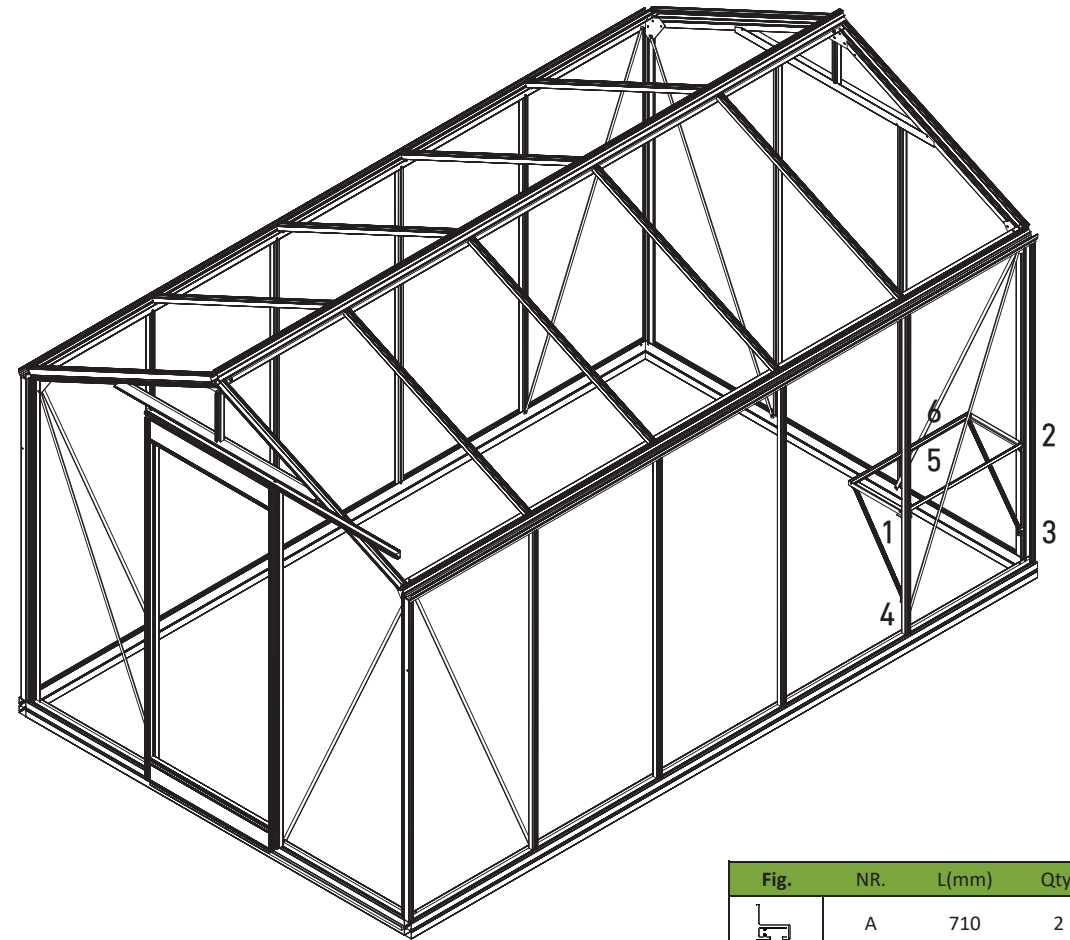
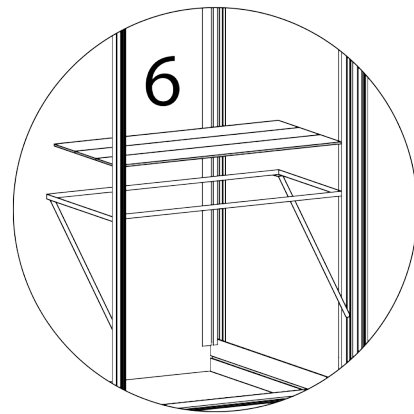
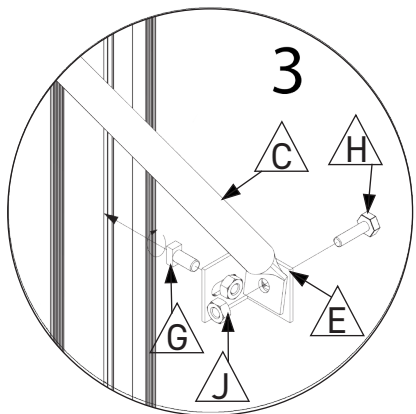
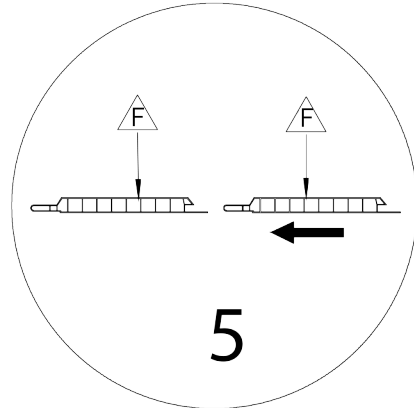
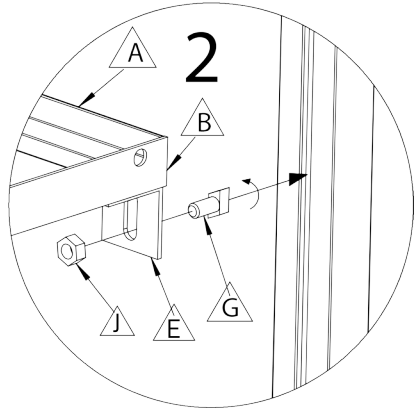
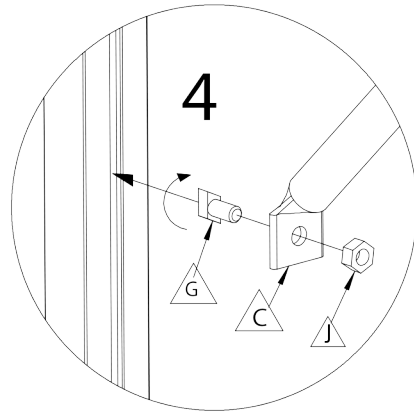
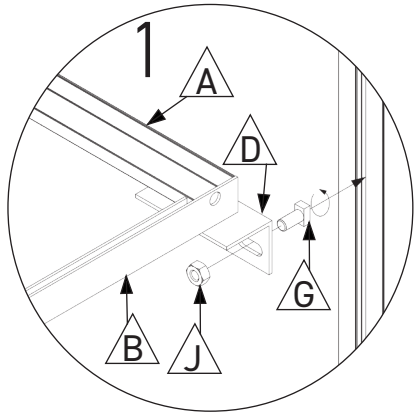


Fig.	NR.	L(mm)	Qty.
	A	710	2
	B	320	2
	C	540	2
	D	60	1
	E	30	2
	F	702	3
	G	12	2
	H	10	4
	I	16	5
	J		11

ÉTAGÈRE INDIVIDUELLE

2

SINGLE SHELF

CORNER SIDEPANEL SETUP

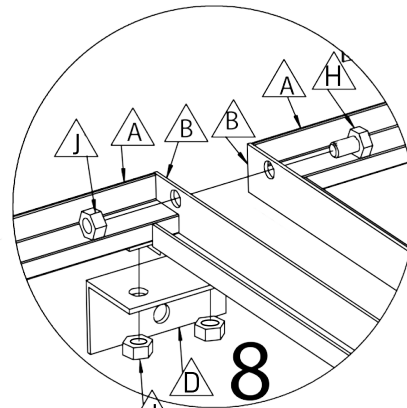
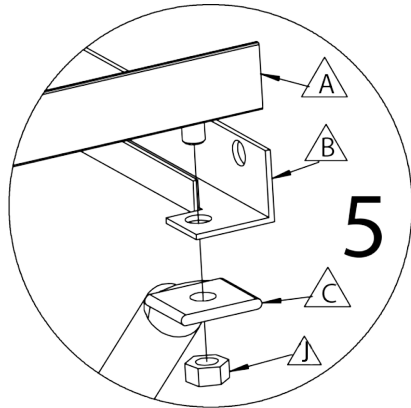
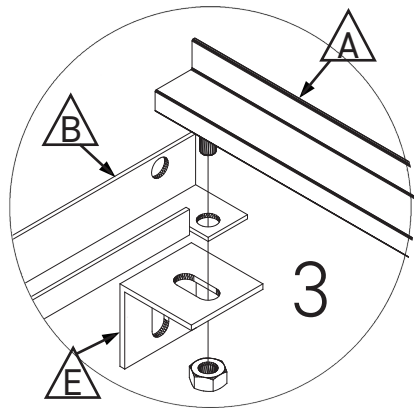
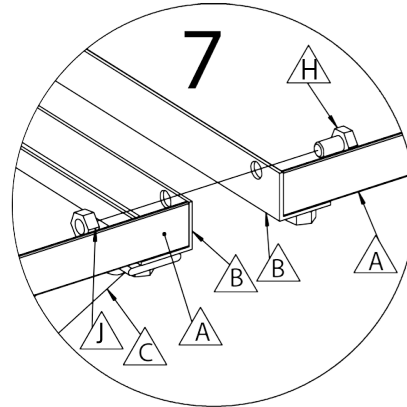
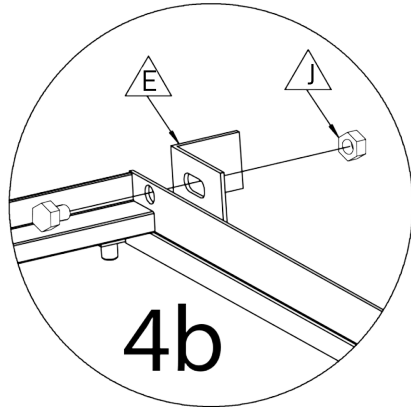
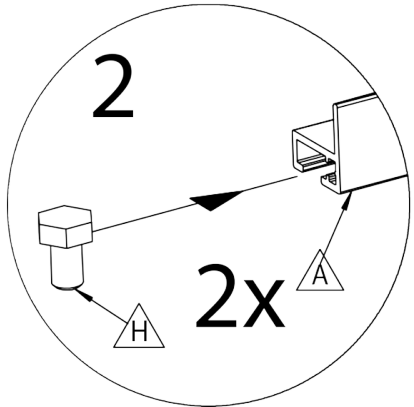
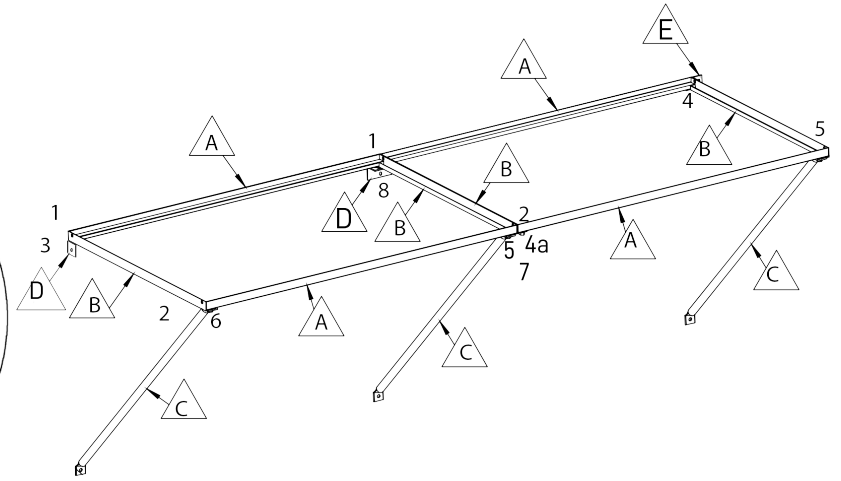
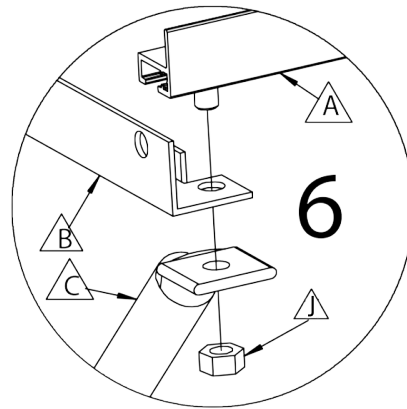
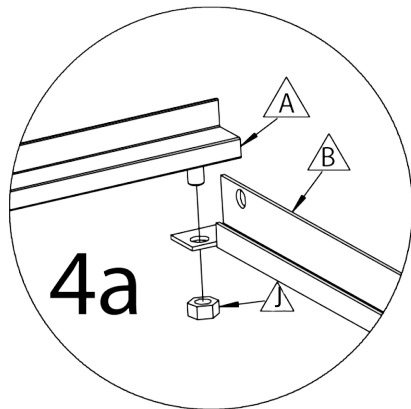
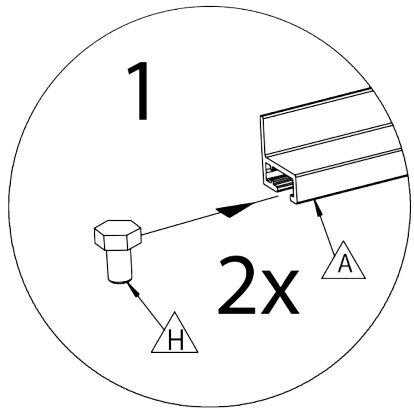


Fig.	NR.	L(mm)	Qty.
	A	710	4
	B	320	4
	C	540	3
	D	60	2
	E	30	4
	F	702	6
	G	12	4
	H	10	8
	I	16	10
	J		22

ÉTAGÈRE DOUBLE

3

DOUBLE SHELF

CORNER SIDEPANEL SETUP

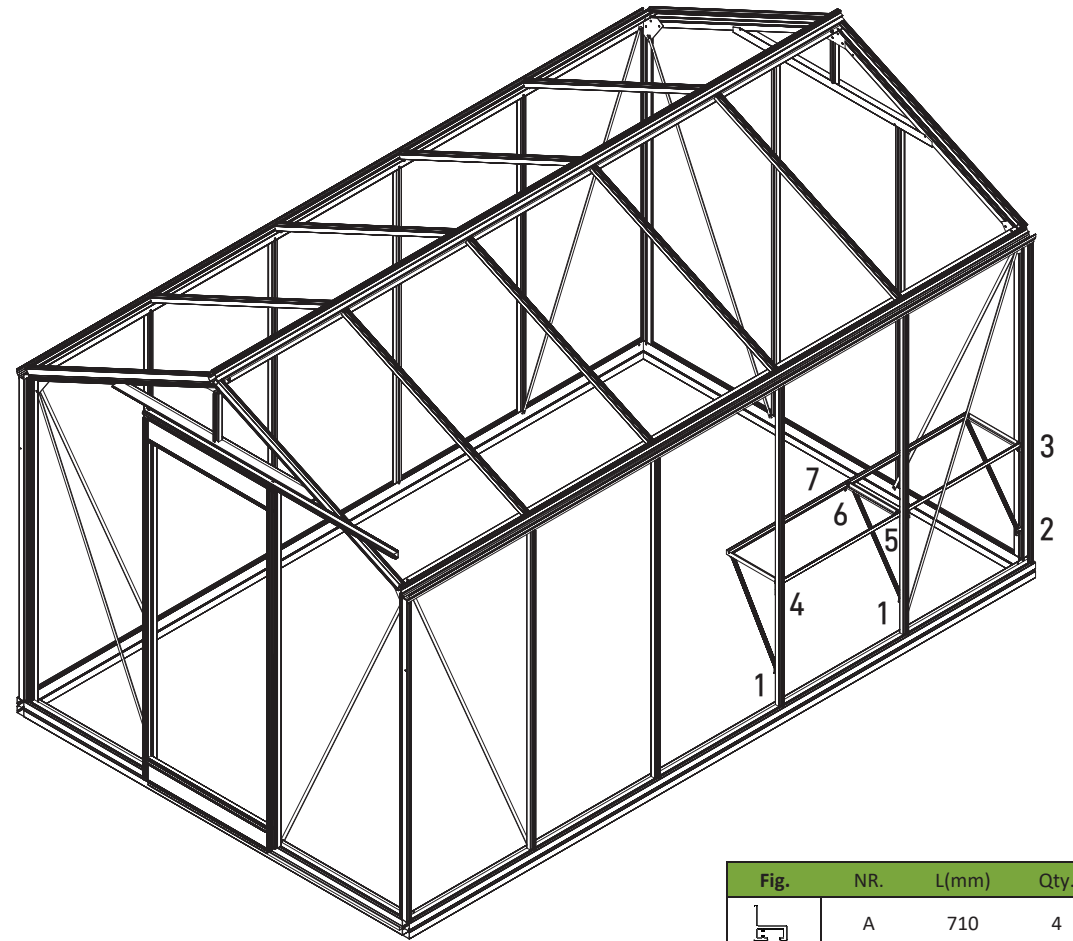
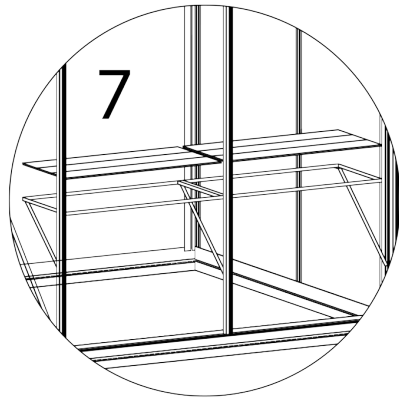
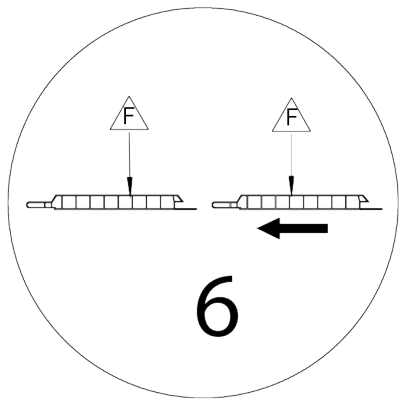
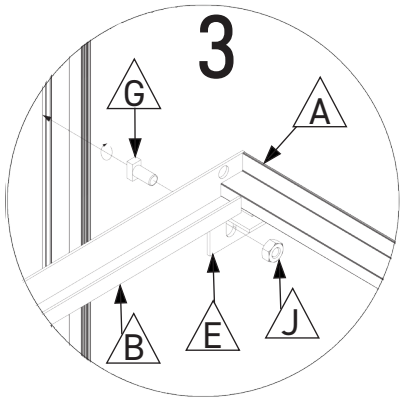
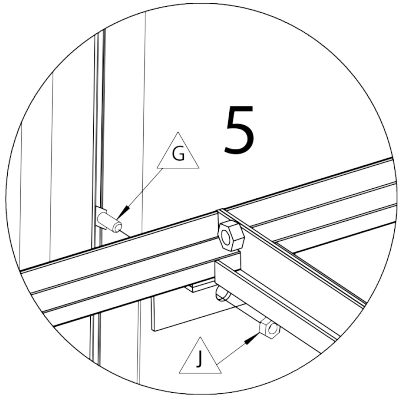
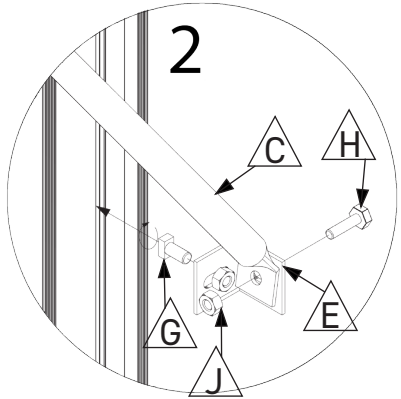
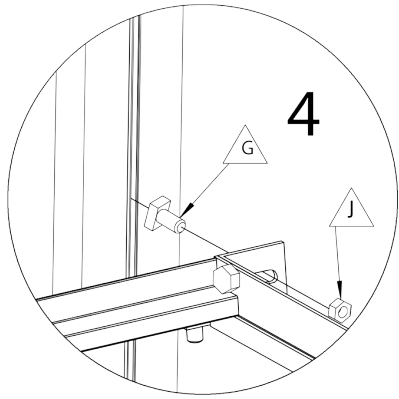
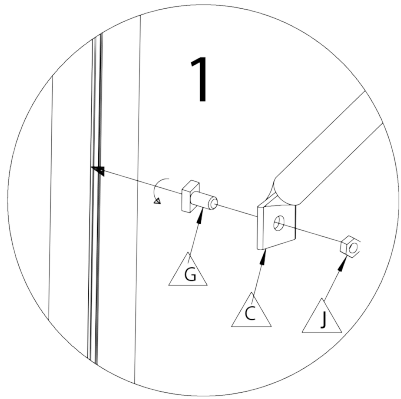


Fig.	NR.	L(mm)	Qty.
	A	710	4
	B	320	4
	C	540	3
	D	60	2
	E	30	4
	F	702	6
	G	12	4
	H	10	8
	I	16	10
	J		22

ÉTAGÈRE DOUBLE

4

DOUBLE SHELF

BETWEEN TWO GLASS RODS SETUP

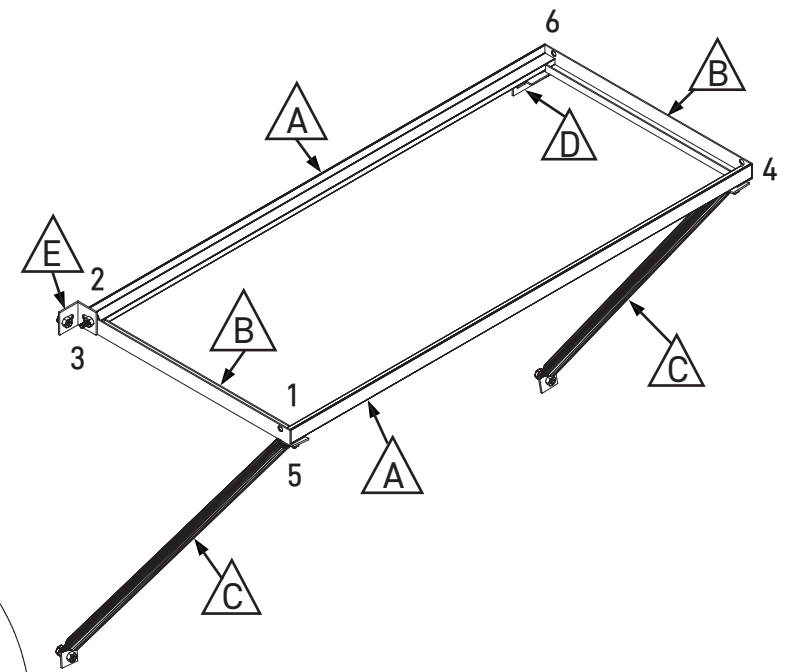
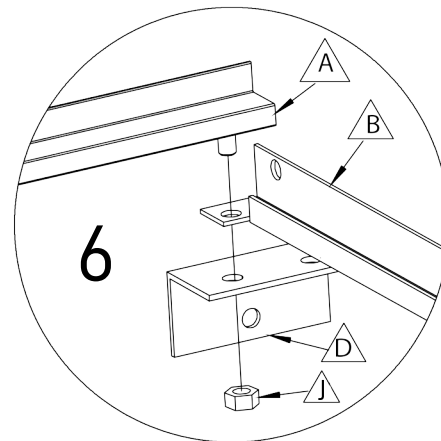
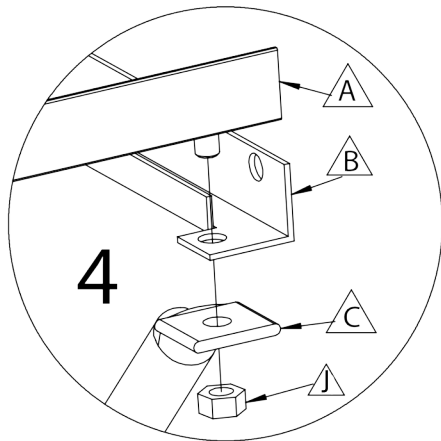
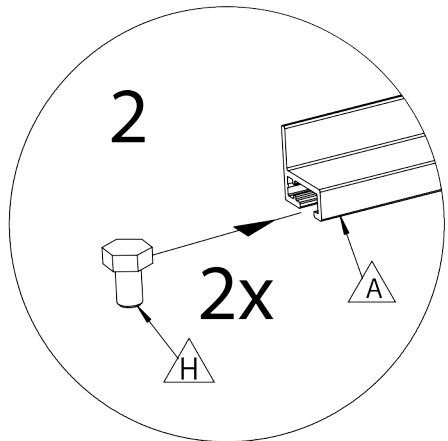
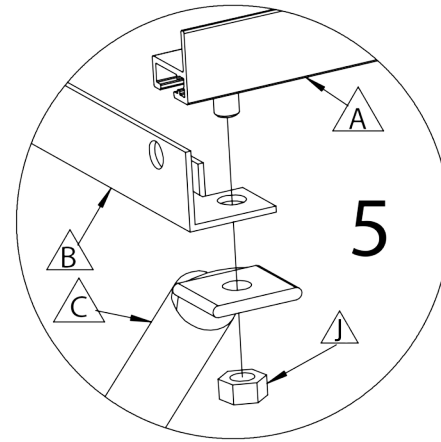
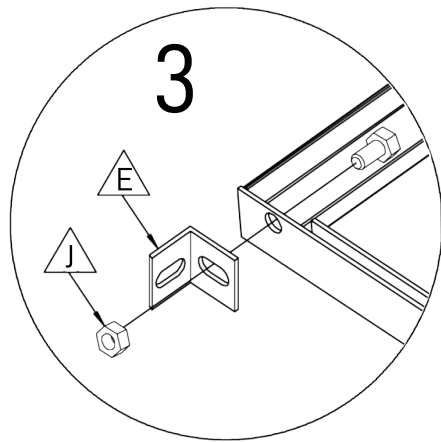
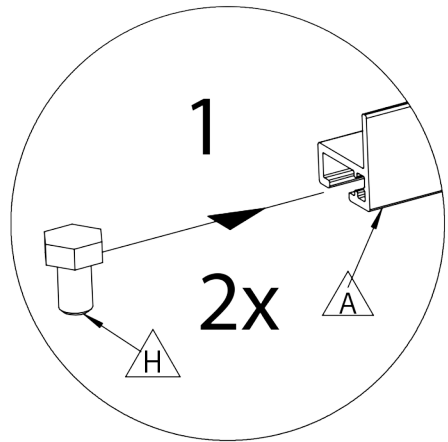


Fig.	NR.	L(mm)	Qty.
	A	710	2
	B	320	2
	C	540	2
	D	60	1
	E	30	2
	F	702	3
	G	12	2
	H	10	4
	I	16	5
	J		11

ÉTAGÈRE INDIVIDUELLE

5

SINGLE SHELF

BETWEEN TWO GLASS RODS SETUP

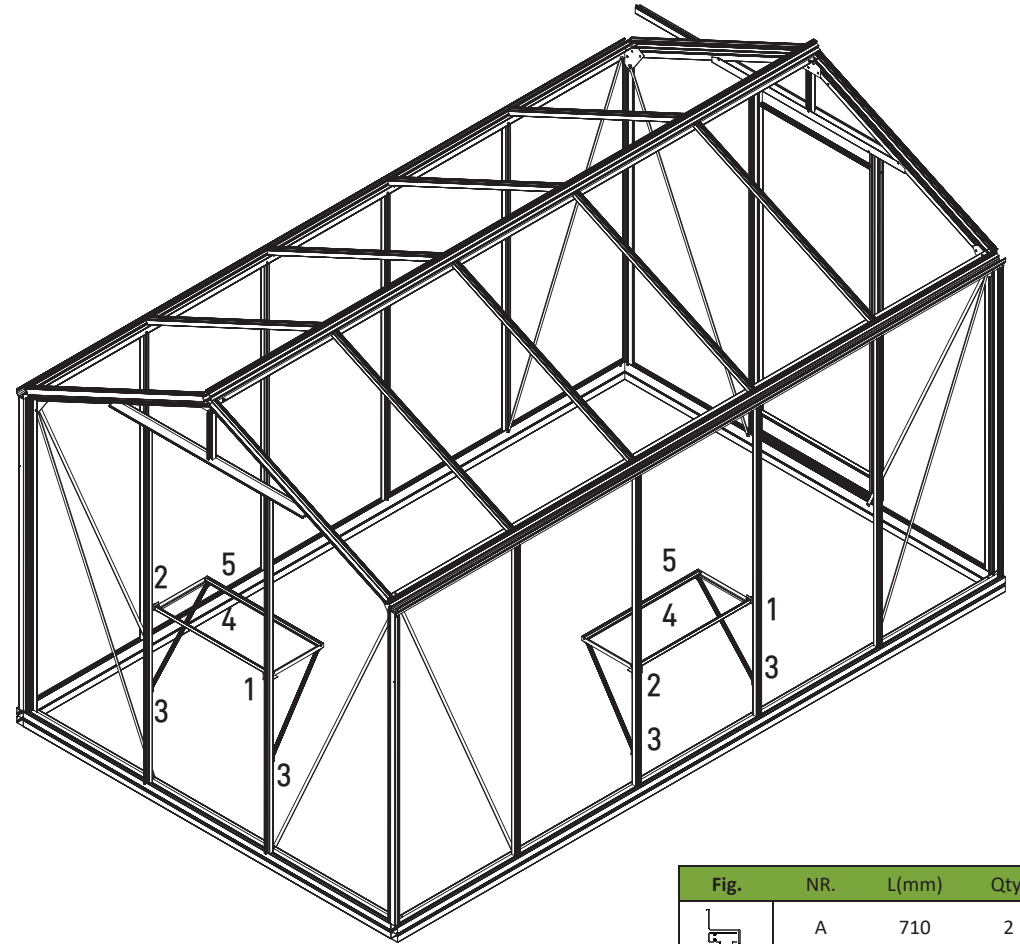
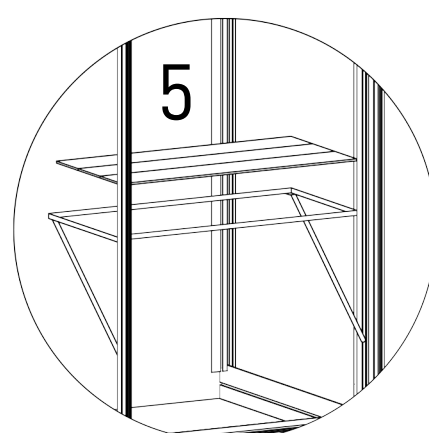
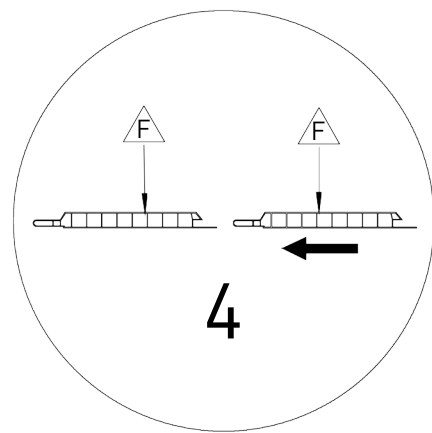
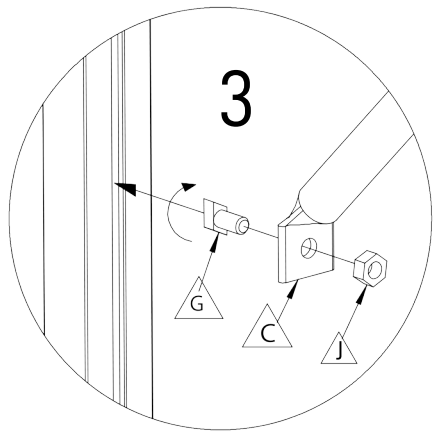
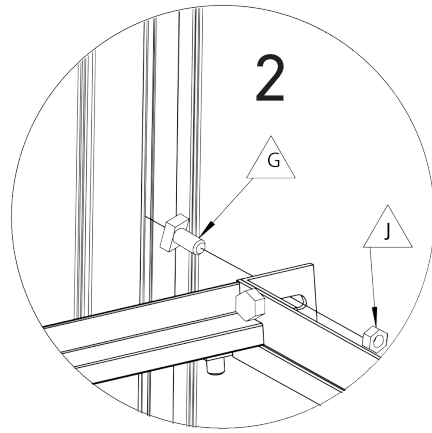
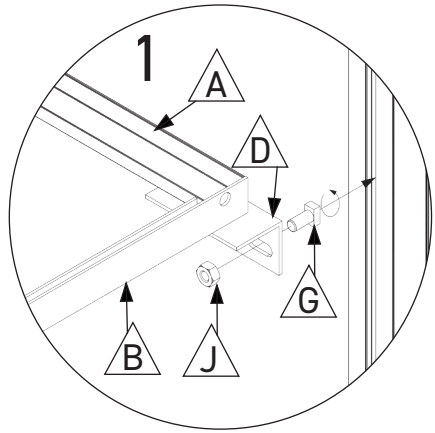


Fig.	NR.	L(mm)	Qty.
	A	710	2
	B	320	2
	C	540	2
	D	60	1
	E	30	2
	F	702	3
	G	12	2
	H	10	4
	I	16	5
	J		11

ÉTAGÈRE INDIVIDUELLE

6

SINGLE SHELF

BETWEEN TWO GLASS RODS SETUP

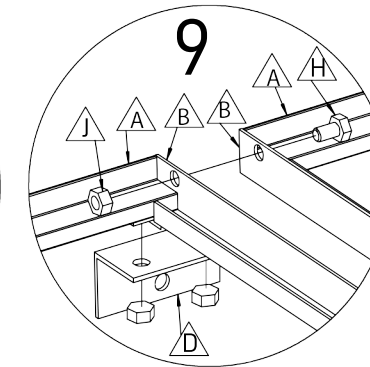
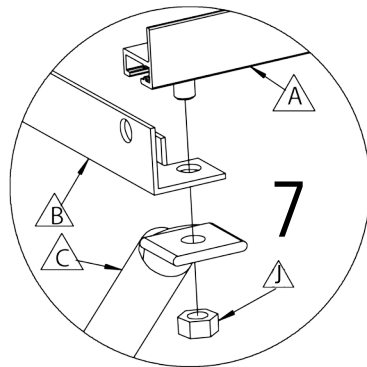
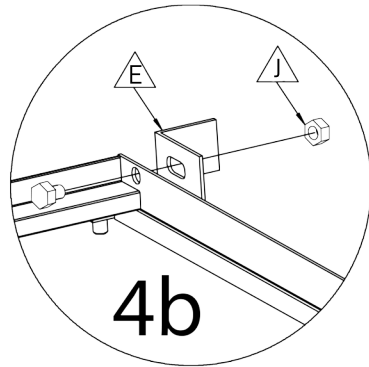
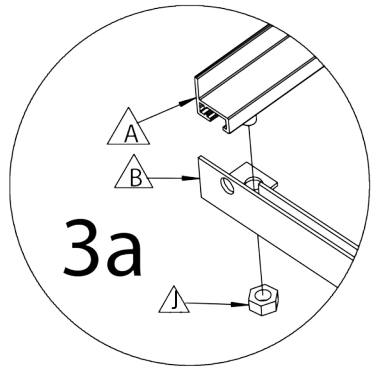
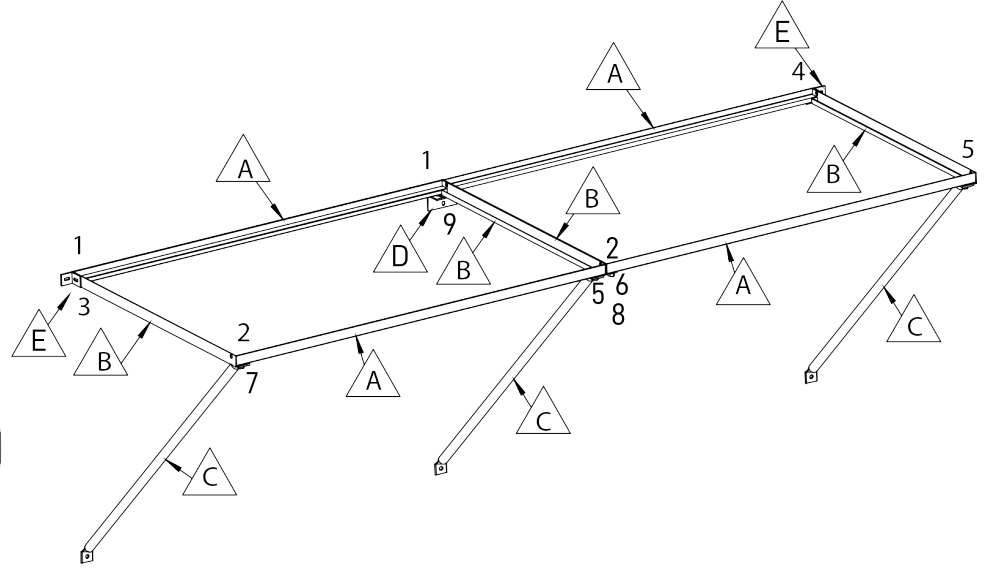
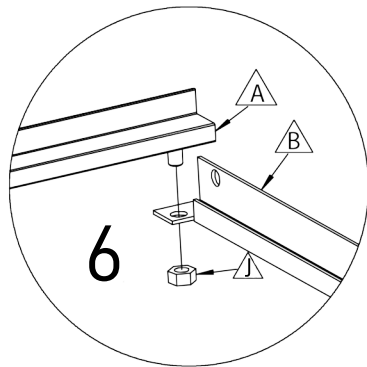
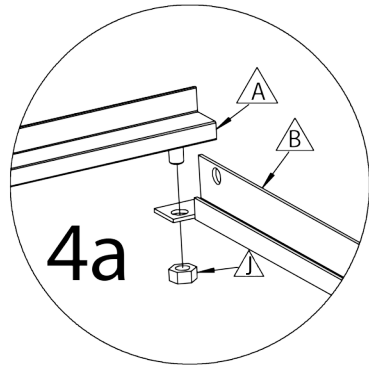
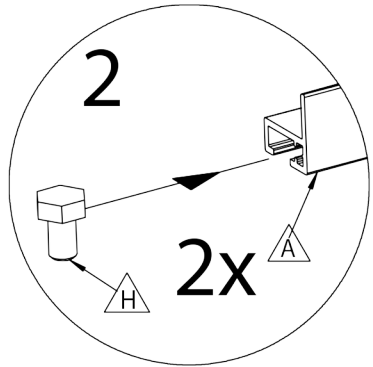
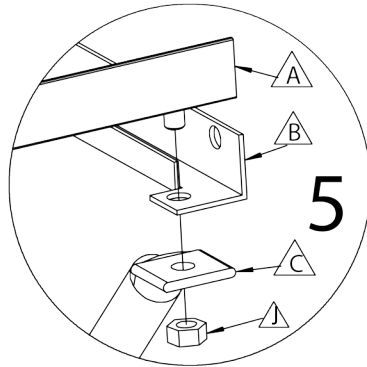
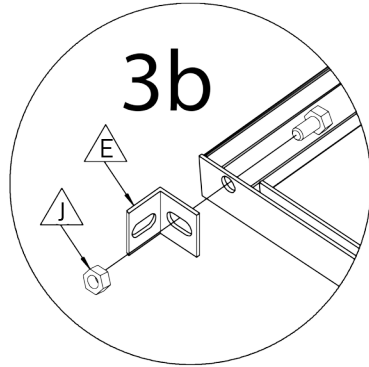
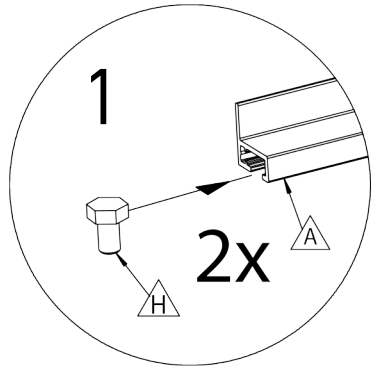


Fig.	NR.	L(mm)	Qty.
	A	710	4
	B	320	4
	C	540	3
	D	60	2
	E	30	4
	F	702	6
	G	12	4
	H	10	8
	I	16	10
	J		22

ÉTAGÈRE DOUBLE

7

DOUBLE SHELF

BETWEEN TWO GLASS RODS SETUP

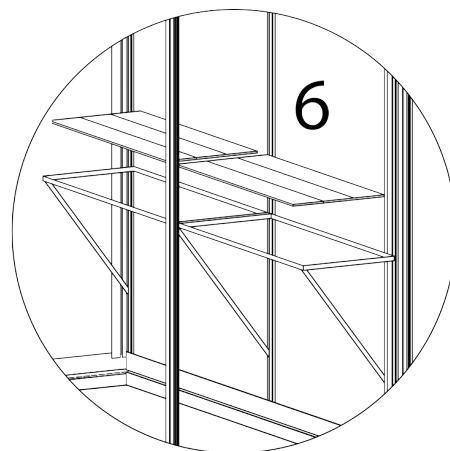
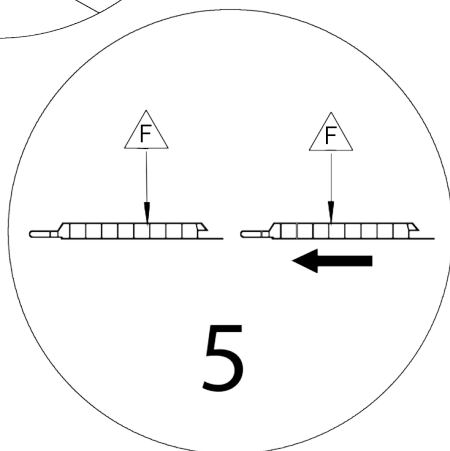
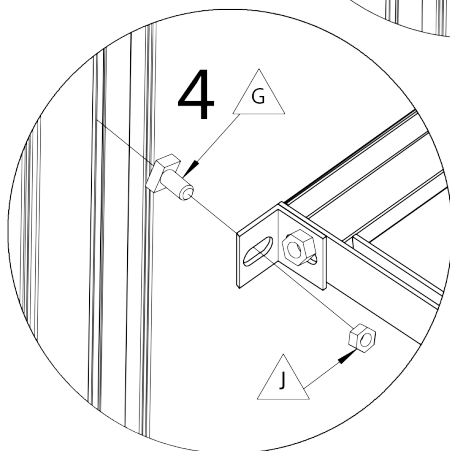
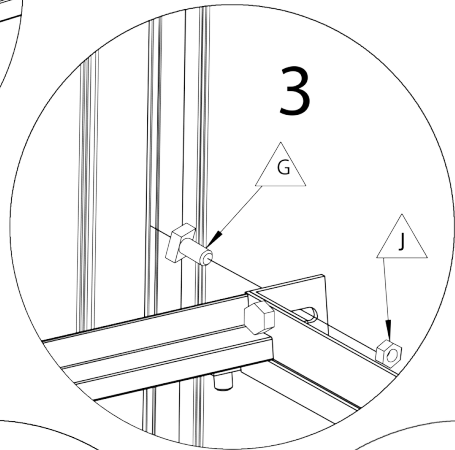
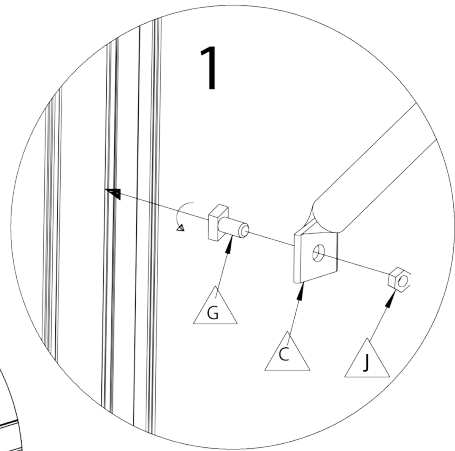
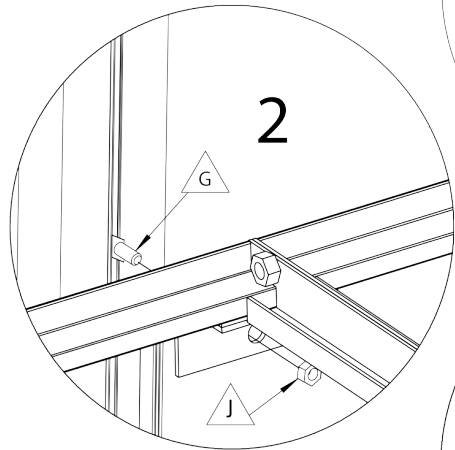
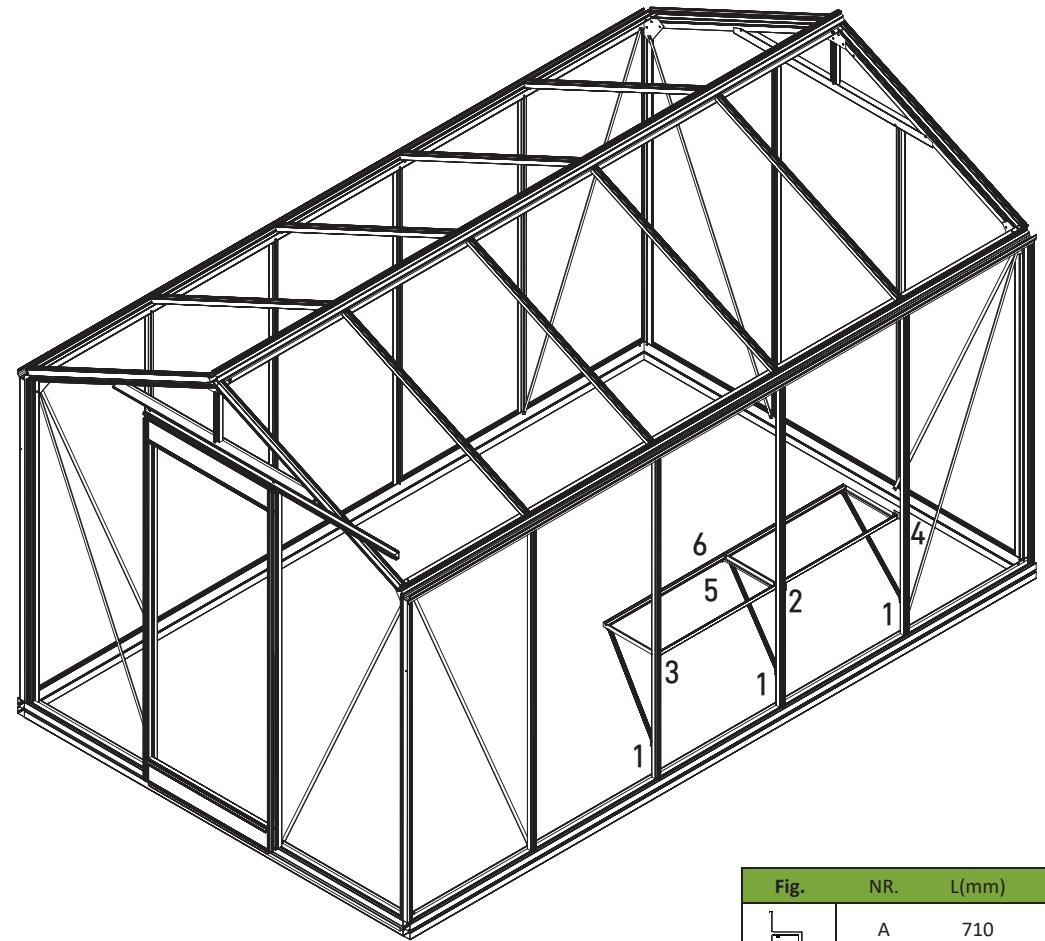


Fig.	NR.	L(mm)	Qty.
	A	710	4
	B	320	4
	C	540	3
	D	60	2
	E	30	4
	F	702	6
	G	12	4
	H	10	8
	I	16	10
	J		22

ÉTAGÈRE DOUBLE

8

DOUBLE SHELF



GABLE PICOLO

USE PAGE 7 TO MOUNT THE SHELF TOGETHER.

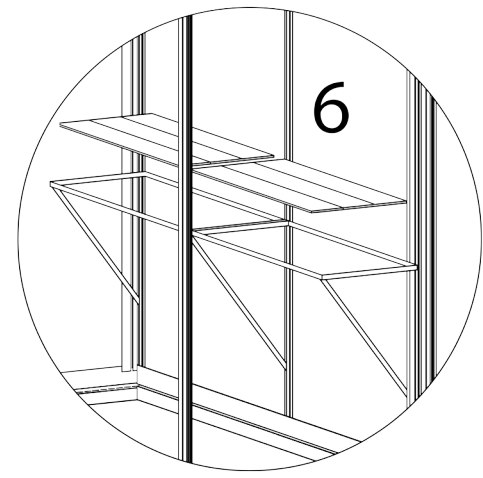
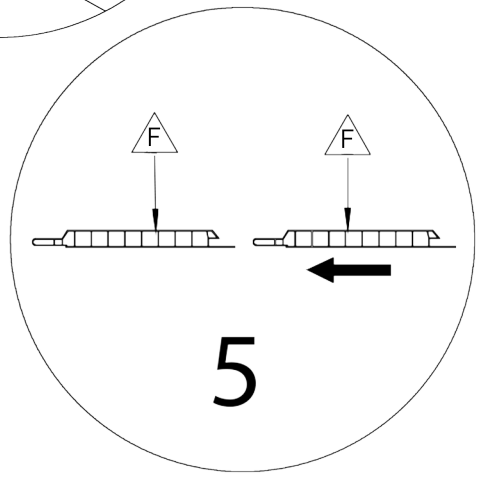
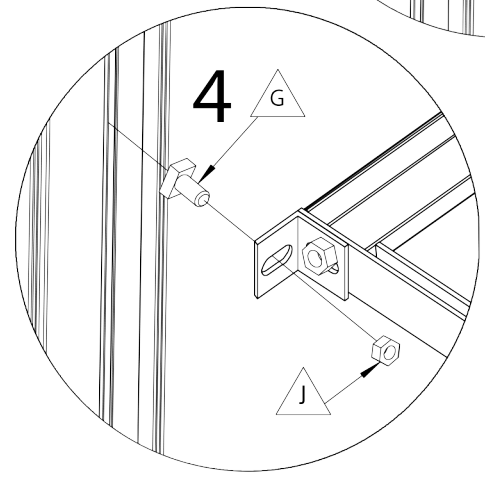
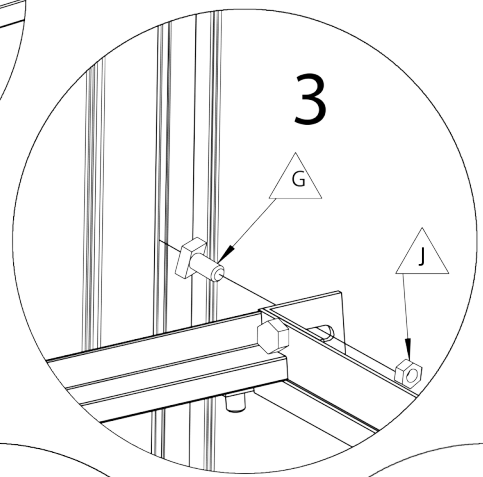
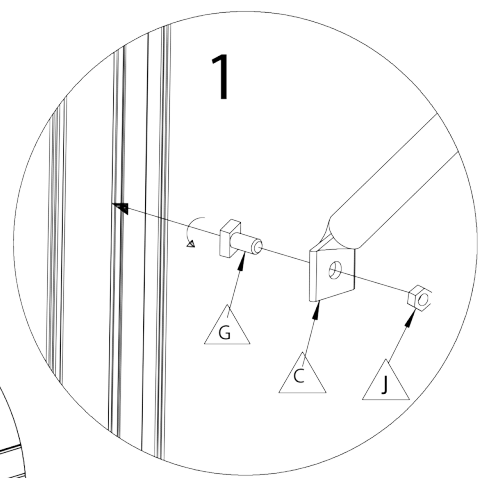
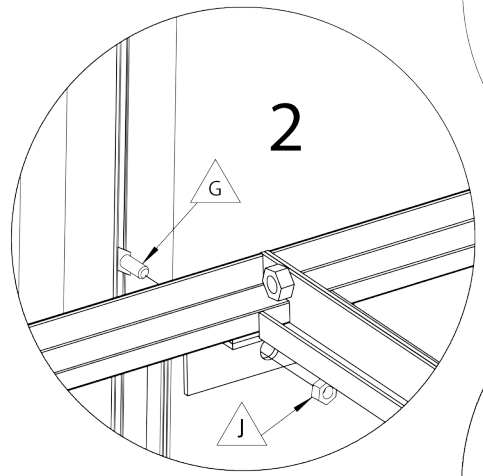
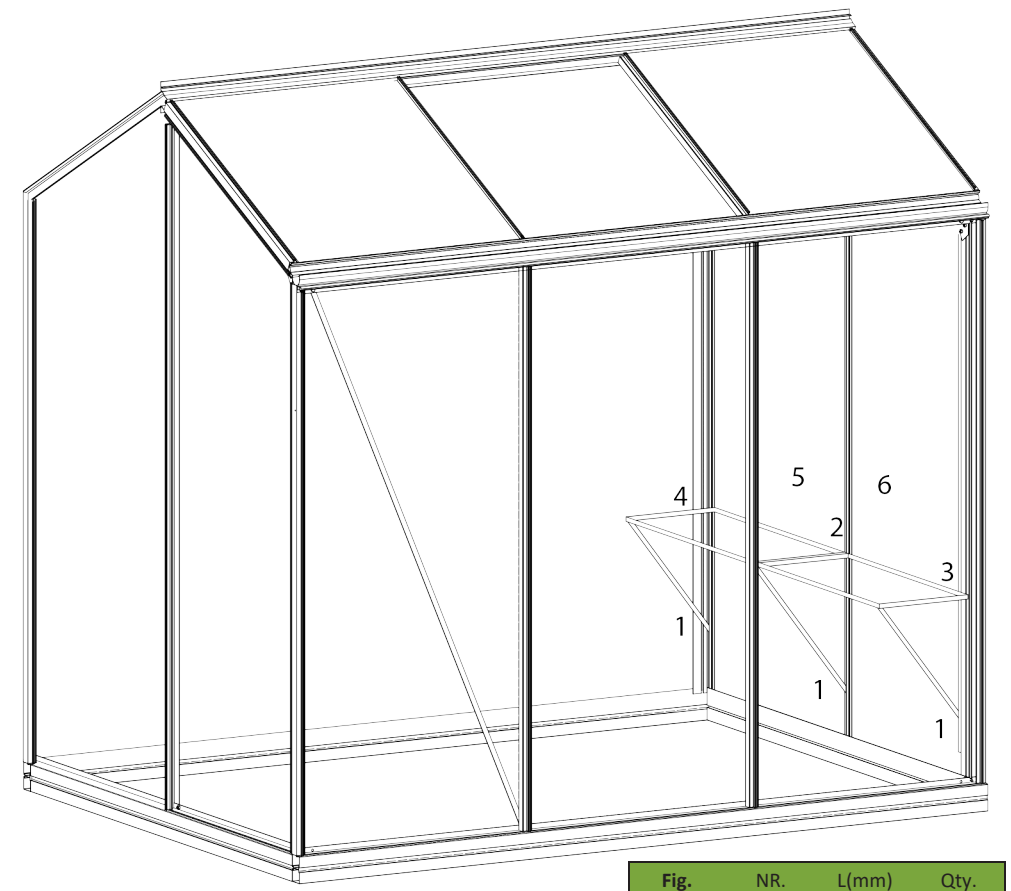


Fig.	NR.	L(mm)	Qty.
	A	710	4
	B	320	4
	C	540	3
	D	60	2
	E	30	4
	F	702	6
	G	12	4
	H	10	8
	I	16	10
	J		22

ÉTAGÈRE DOUBLE

9

DOUBLE SHELF

CORNER GABLE SETUP

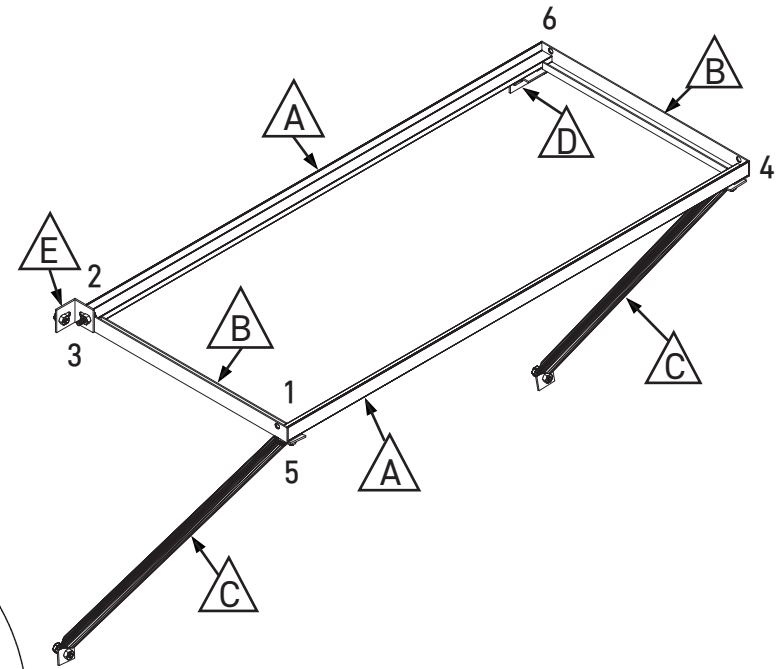
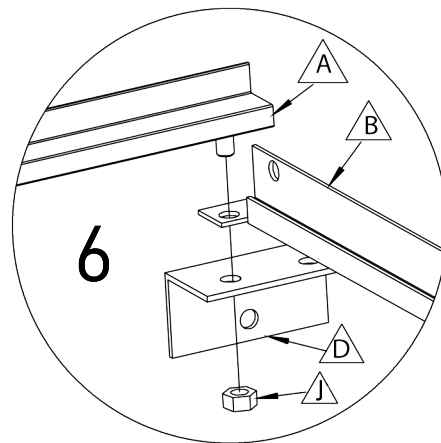
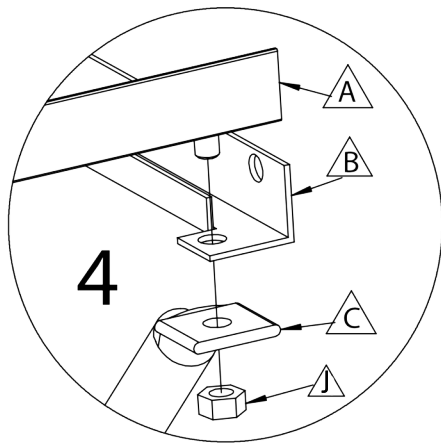
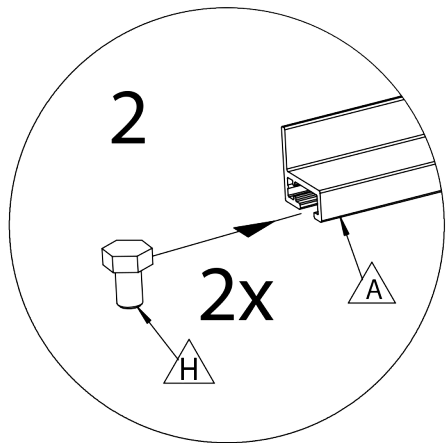
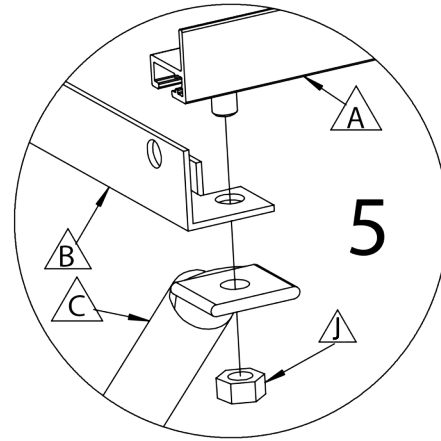
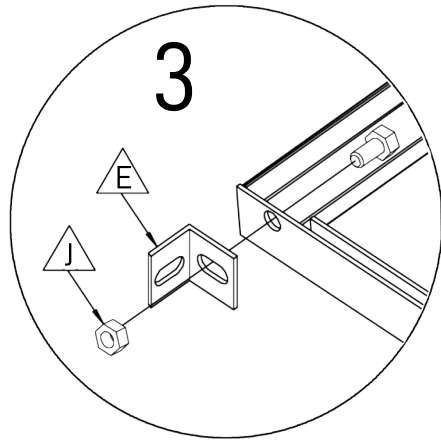
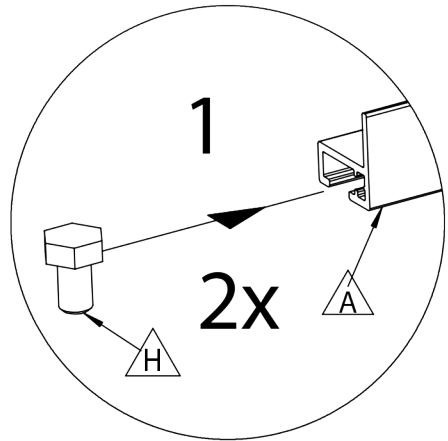


Fig.	NR.	L(mm)	Qty.
	A	710	2
	B	320	2
	C	540	2
	D	60	1
	E	30	2
	F	702	3
	G	12	2
	H	10	4
	I	16	5
	J		11

ÉTAGÈRE INDIVIDUELLE

10

SINGLE SHELF

CORNER GABLE SETUP

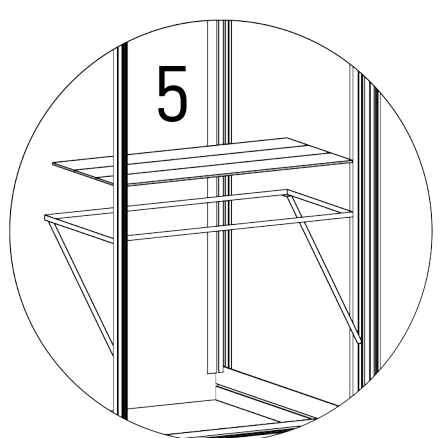
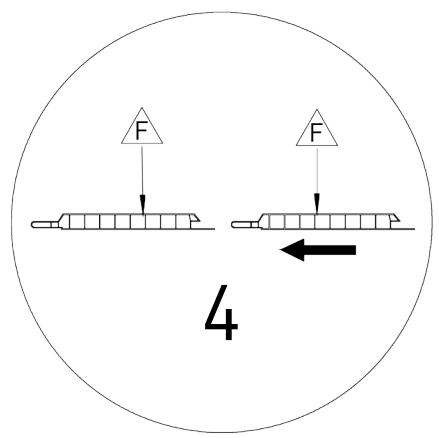
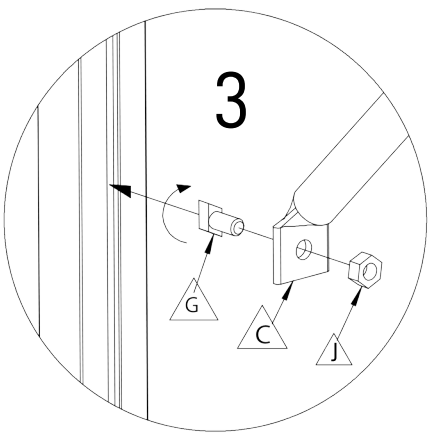
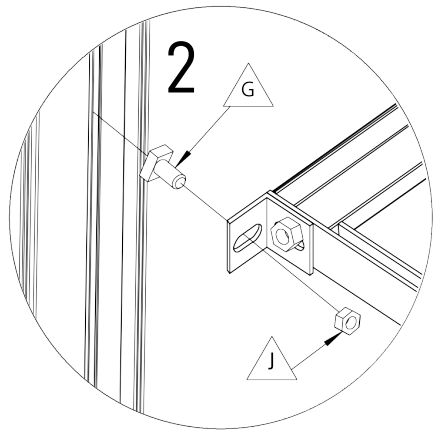
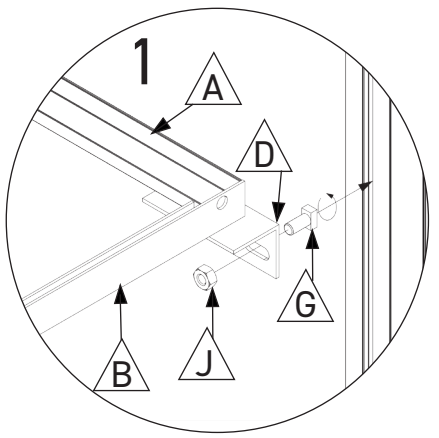
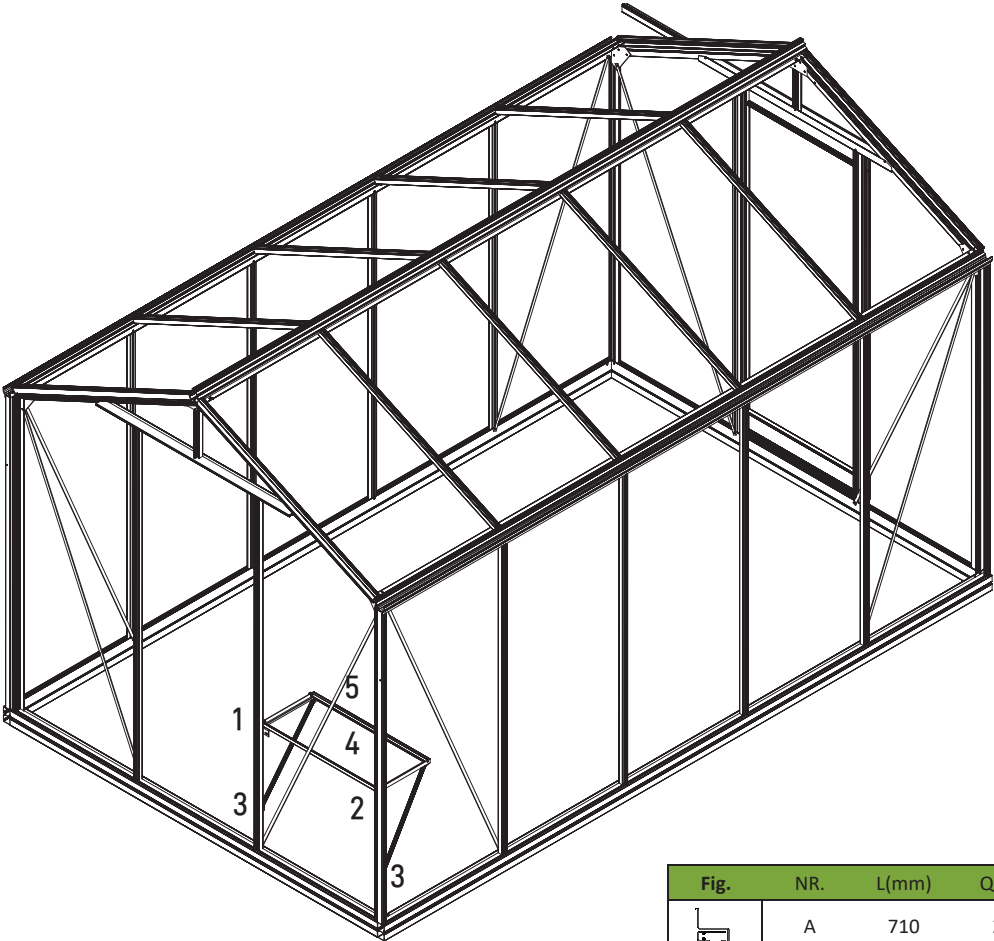


Fig.	NR.	L(mm)	Qty.
	A	710	2
	B	320	2
	C	540	2
	D	60	1
	E	30	2
	F	702	3
	G	12	2
	H	10	4
	I	16	5
	J		11

ÉTAGÈRE INDIVIDUELLE

11

SINGLE SHELF

CORNER GABLE SETUP

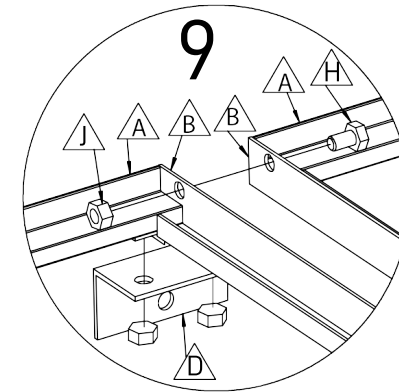
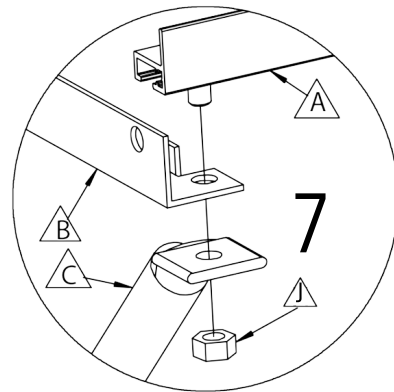
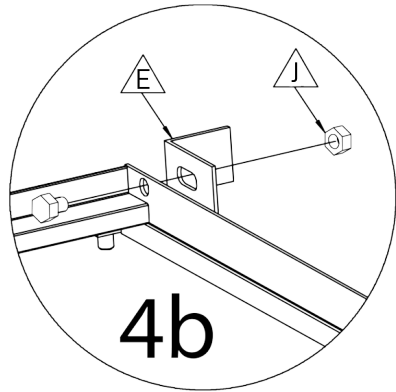
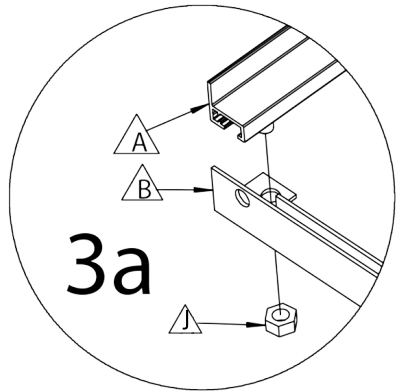
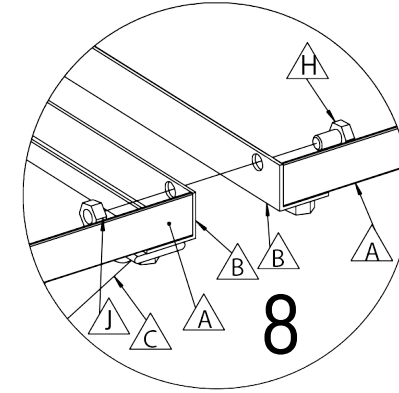
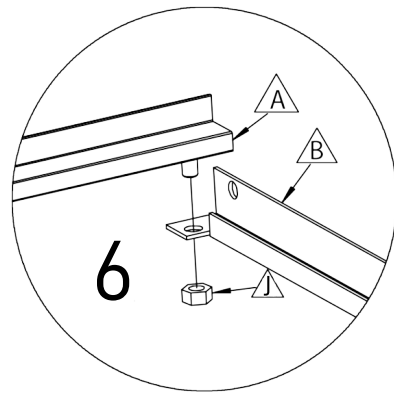
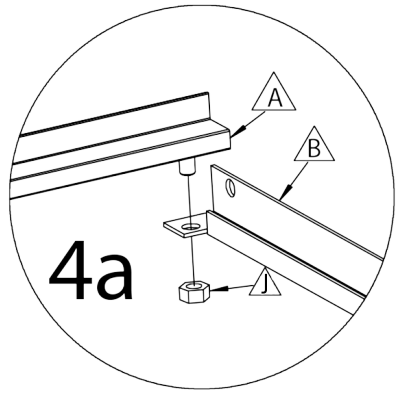
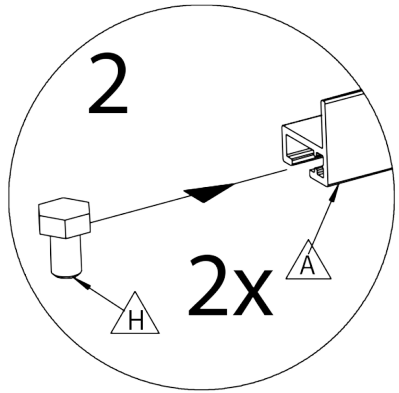
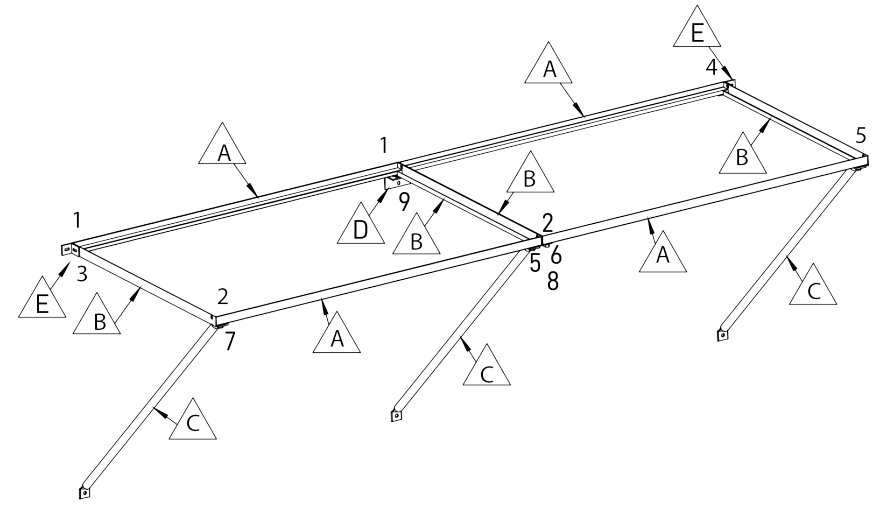
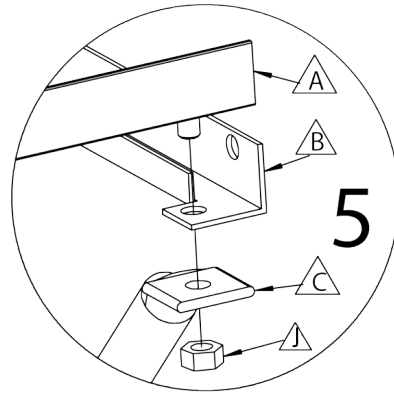
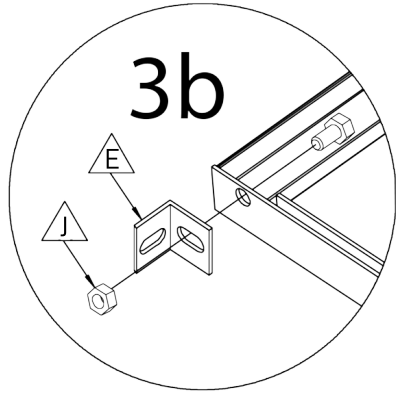
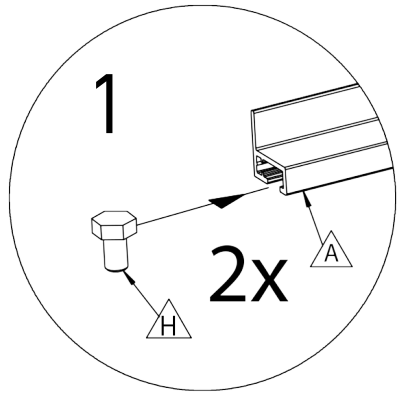


Fig.	NR.	L(mm)	Qty.
	A	710	4
	B	320	4
	C	540	3
	D	60	2
	E	30	4
	F	702	6
	G	12	4
	H	10	8
	I	16	10
	J		22

ÉTAGÈRE DOUBLE

12

DOUBLE SHELF

CORNER GABLE SETUP

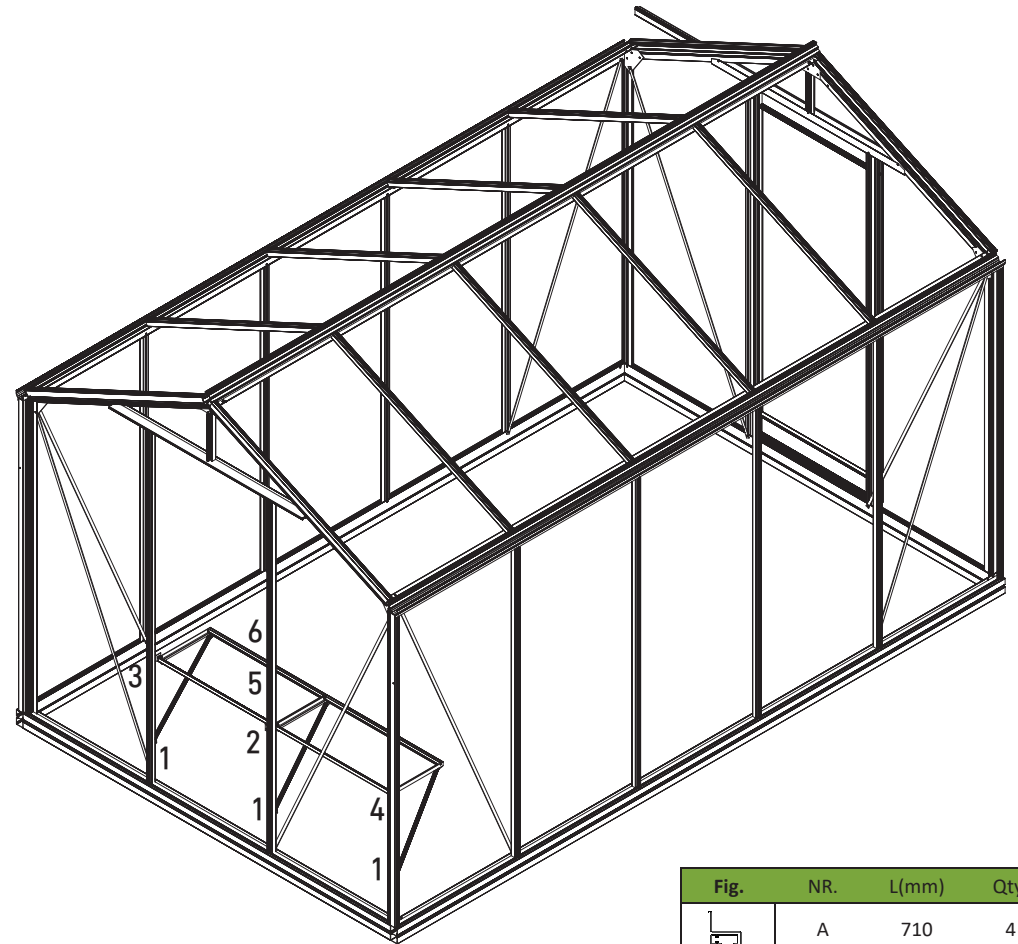
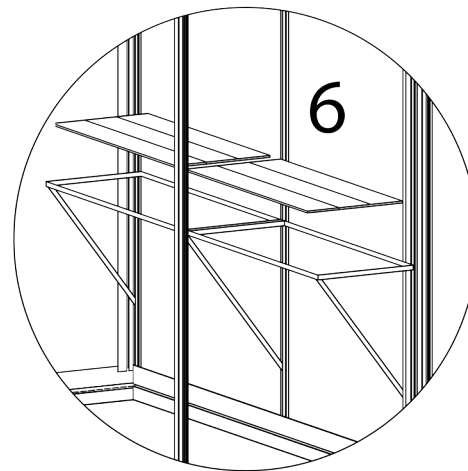
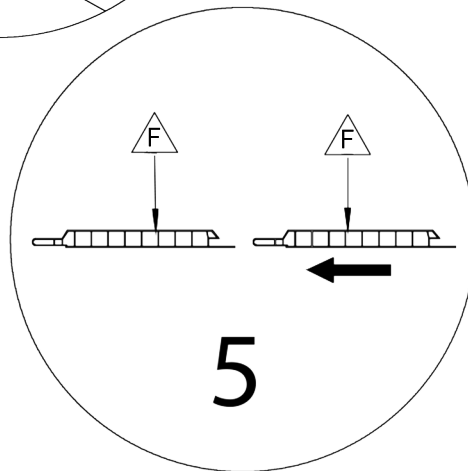
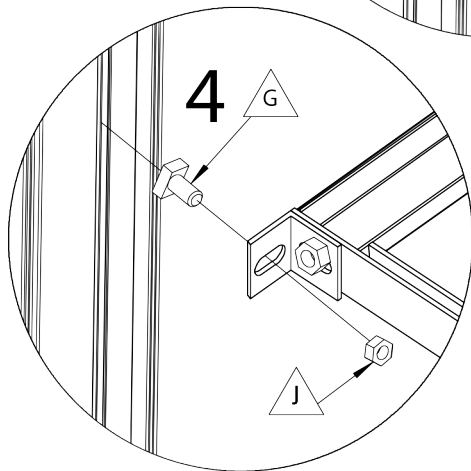
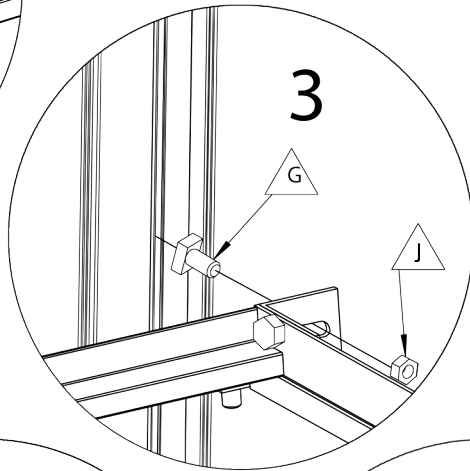
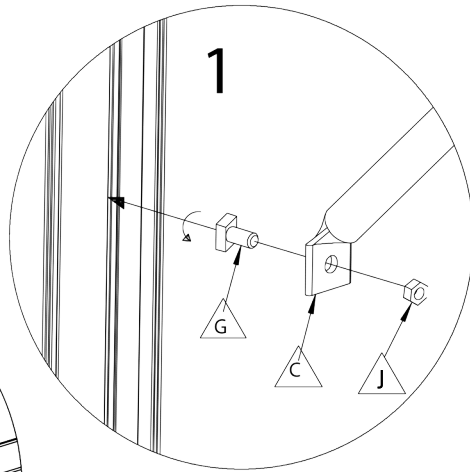
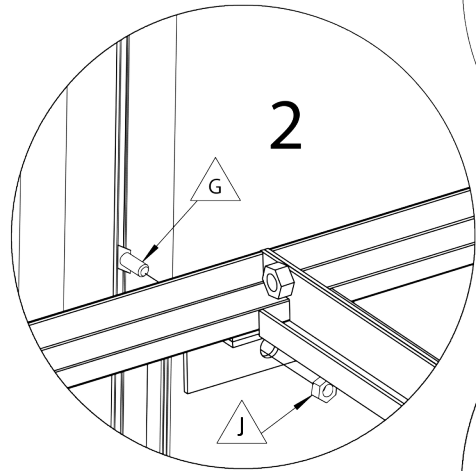


Fig.	NR.	L(mm)	Qty.
	A	710	4
	B	320	4
	C	540	3
	D	60	2
	E	30	4
	F	702	6
	G	12	4
	H	10	8
	I	16	10
	J		22

ÉTAGÈRE DOUBLE

13

DOUBLE SHELF

CORNER GABLE SETUP

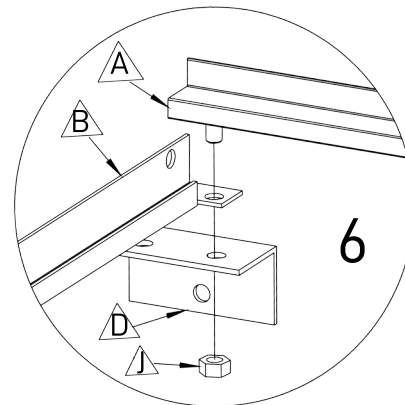
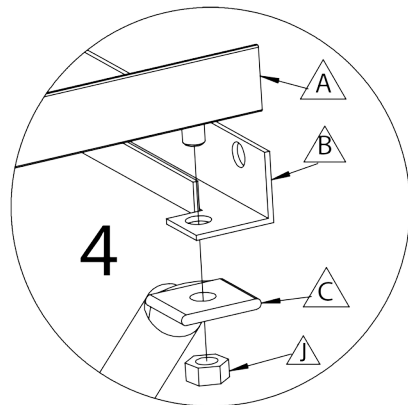
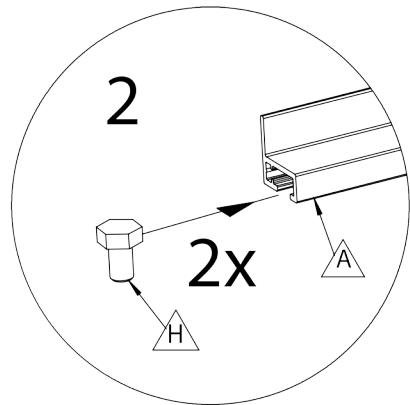
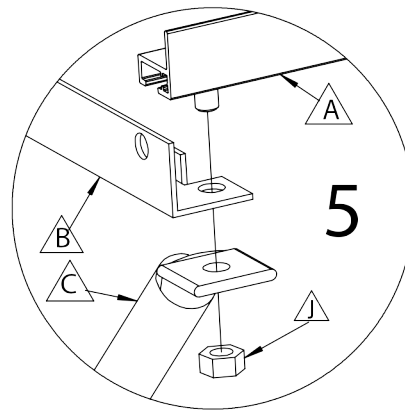
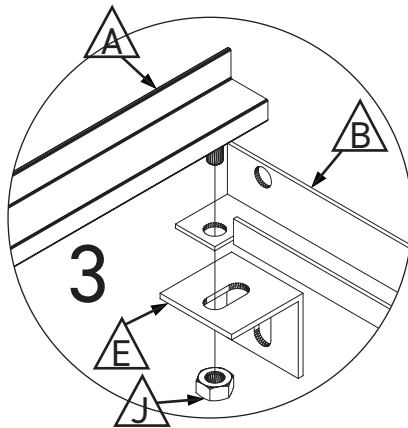
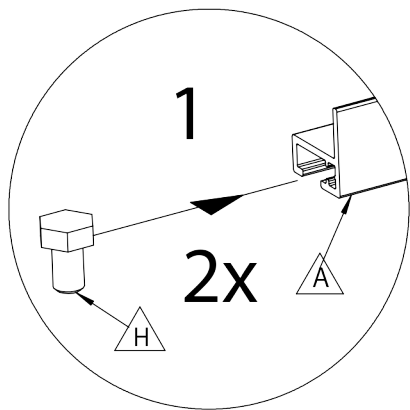
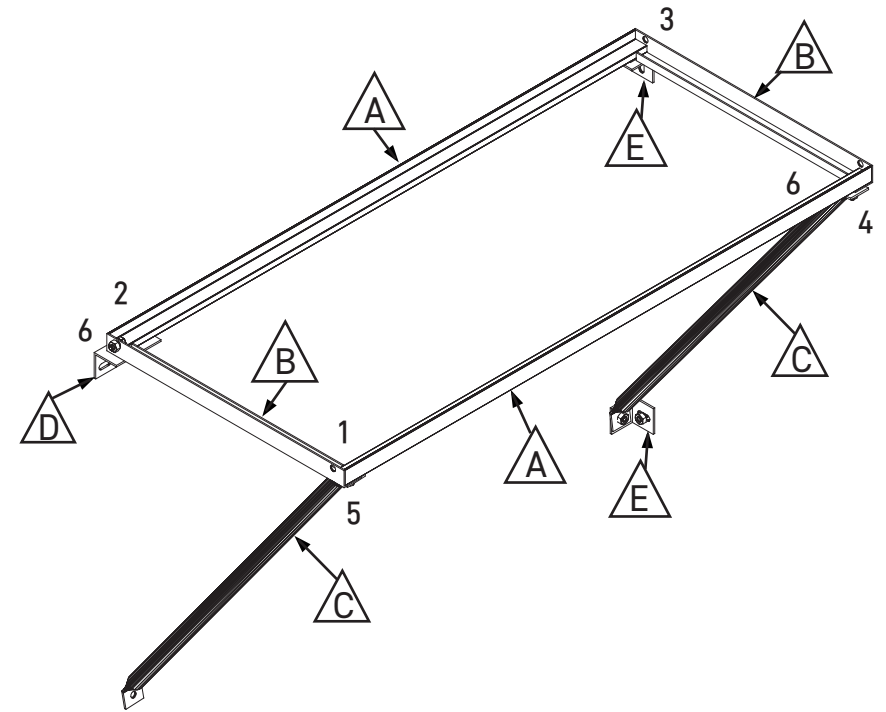


Fig.	NR.	L(mm)	Qty.
	A	710	2
	B	320	2
	C	540	2
	D	60	1
	E	30	2
	F	702	3
	G	12	2
	H	10	4
	I	16	5
	J		11

ÉTAGÈRE INDIVIDUELLE

14

SINGLE SHELF

CORNER GABLE SETUP

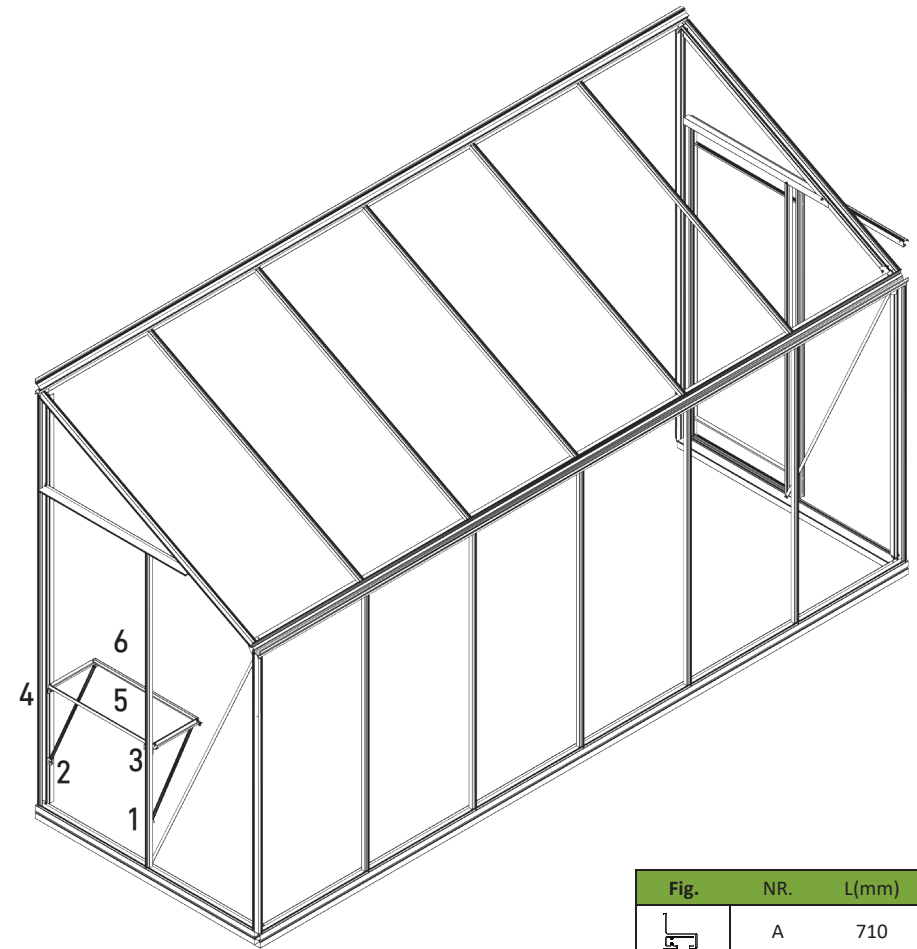
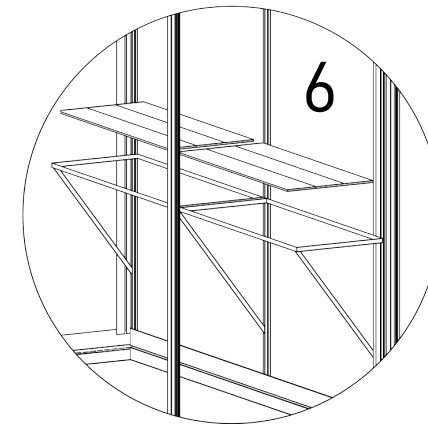
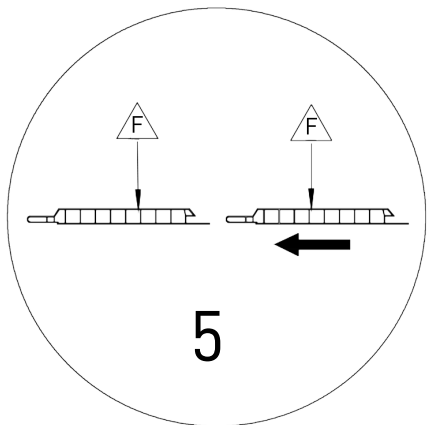
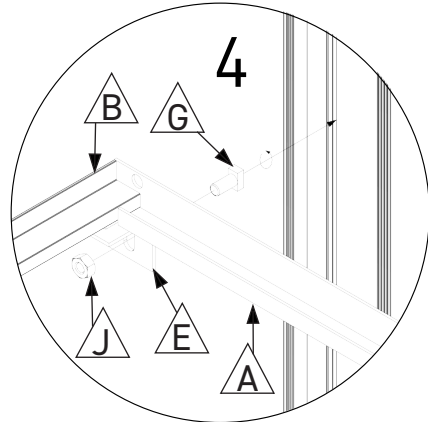
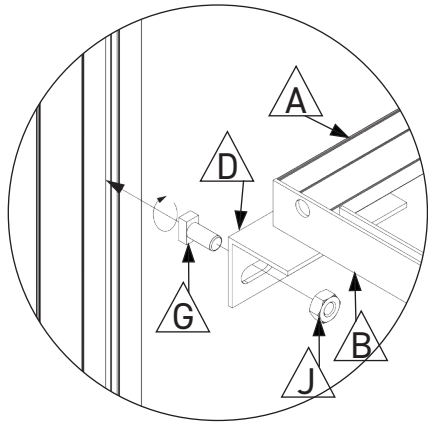
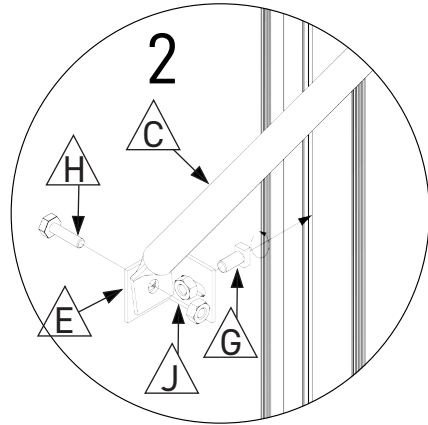
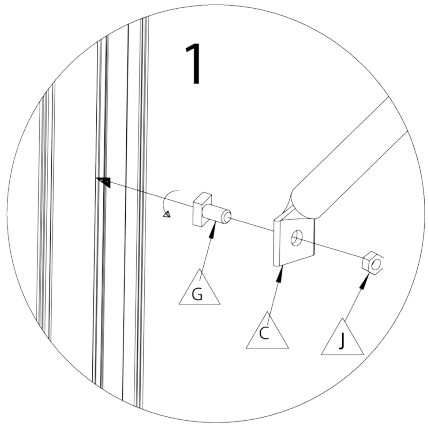


Fig.	NR.	L(mm)	Qty.
	A	710	2
	B	320	2
	C	540	2
	D	60	1
	E	30	2
	F	702	3
	G	12	2
	H	10	4
	I	16	5
	J		11

ÉTAGÈRE INDIVIDUELLE

15

SINGLE SHELF

CORNER GABLE SETUP

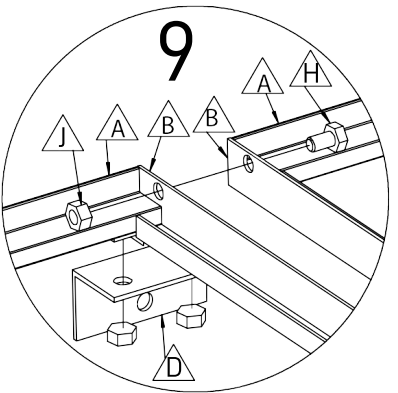
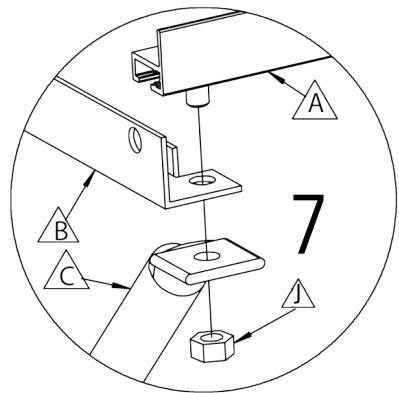
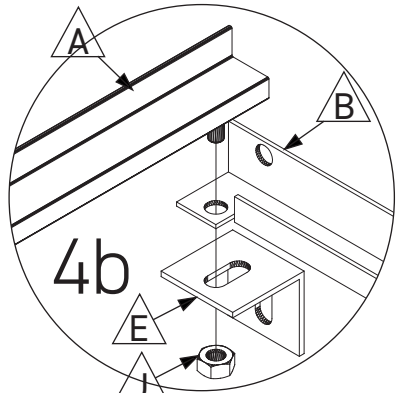
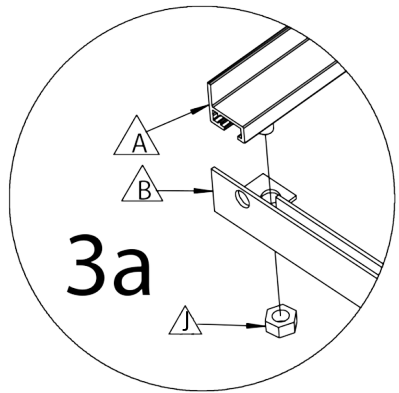
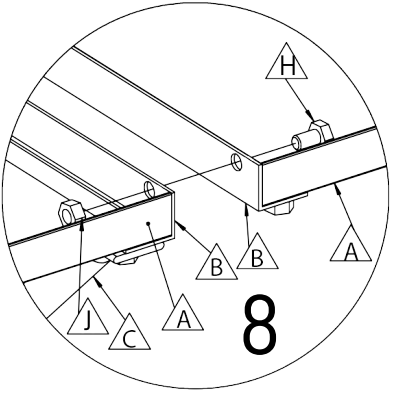
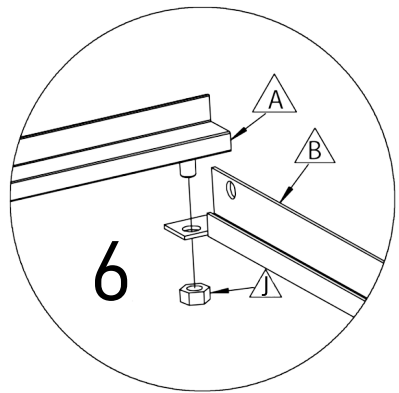
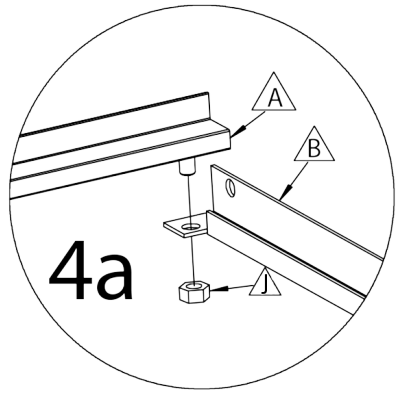
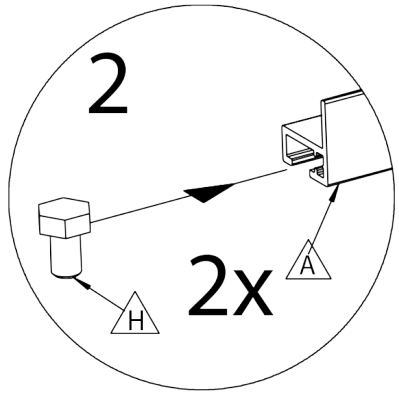
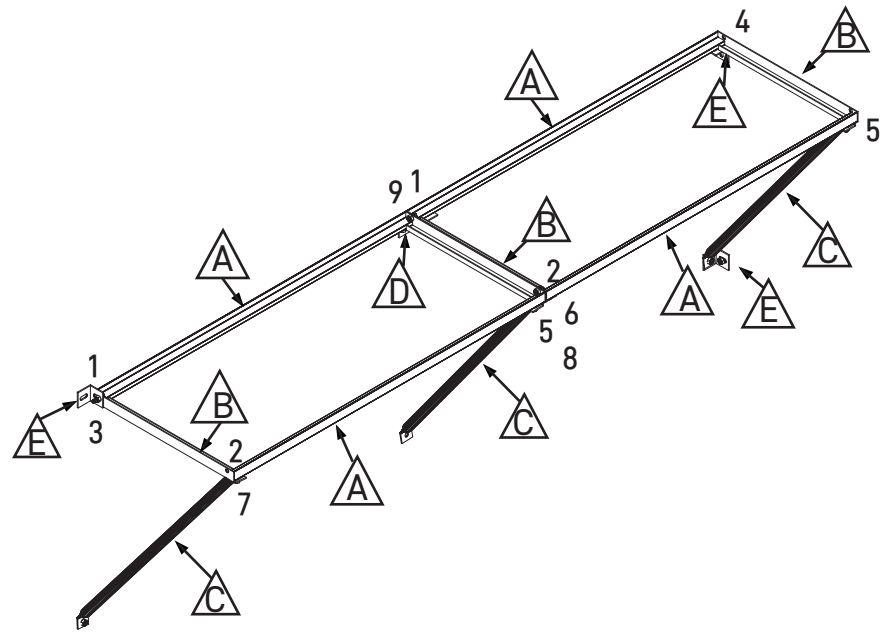
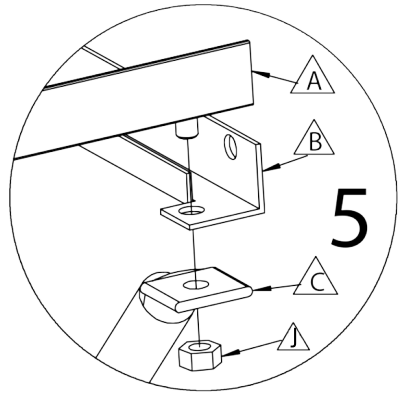
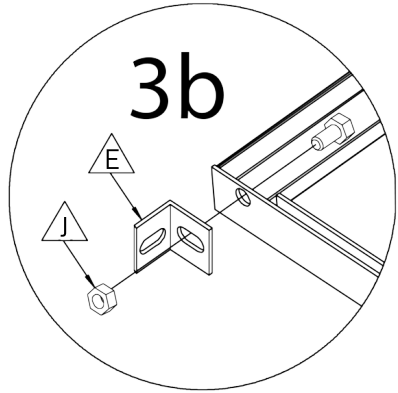
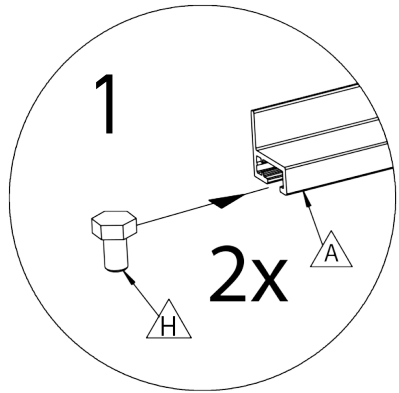


Fig.	NR.	L(mm)	Qty.
	A	710	4
	B	320	4
	C	540	3
	D	60	2
	E	30	4
	F	702	6
	G	12	4
	H	10	8
	I	16	10
	J		22

ÉTAGÈRE DOUBLE

16

DOUBLE SHELF

CORNER GABLE SETUP

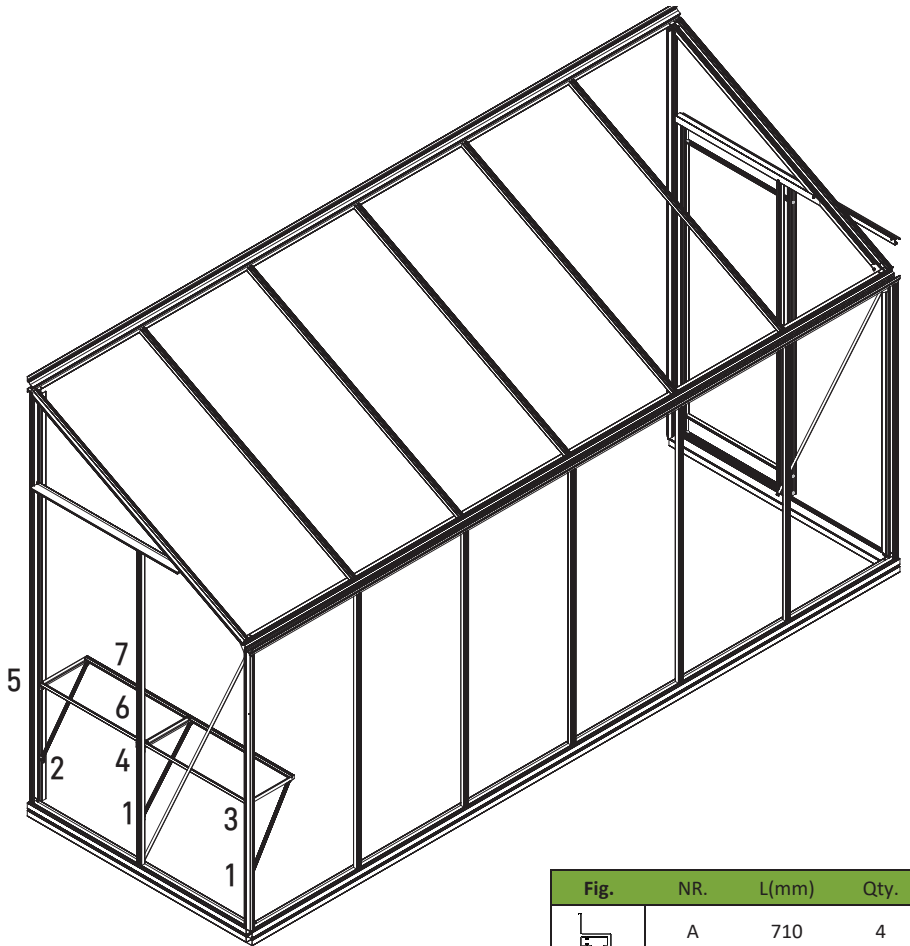
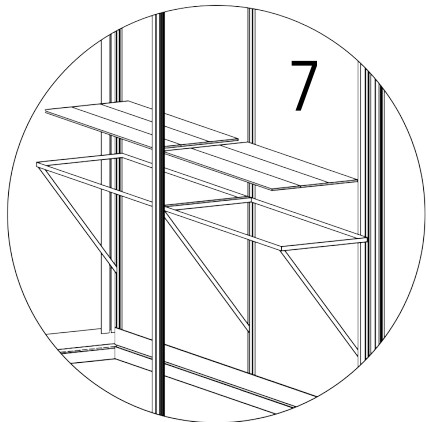
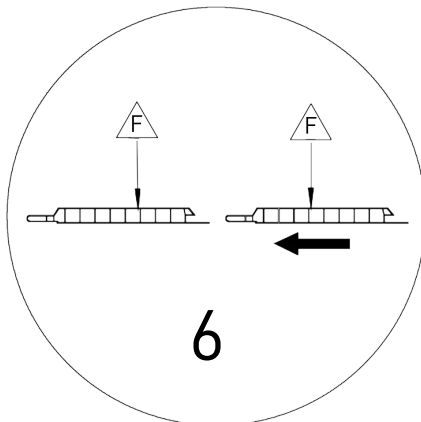
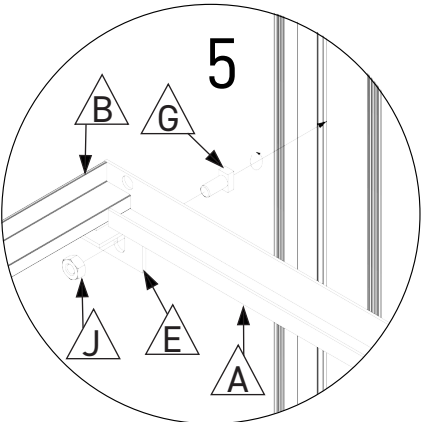
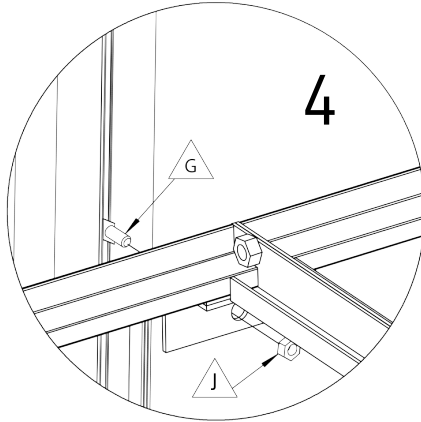
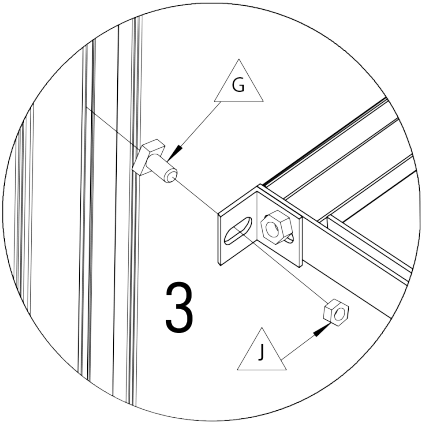
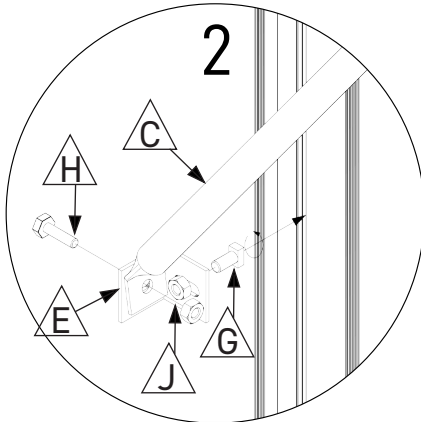
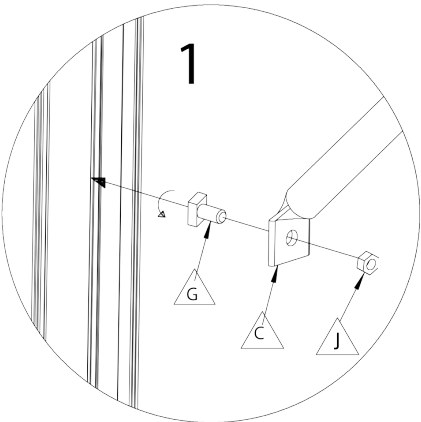


Fig.	NR.	L(mm)	Qty.
	A	710	4
	B	320	4
	C	540	3
	D	60	2
	E	30	4
	F	702	6
	G	12	4
	H	10	8
	I	16	10
	J		22

ÉTAGÈRE DOUBLE

17

DOUBLE SHELF



MICCOLO

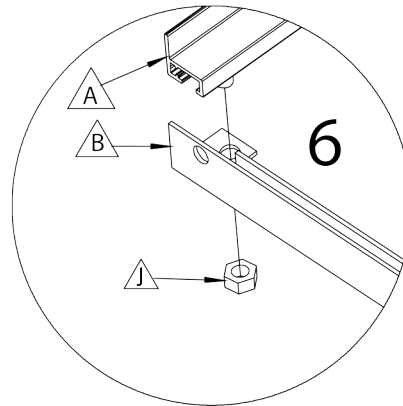
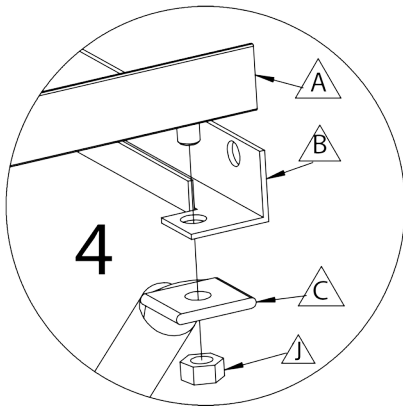
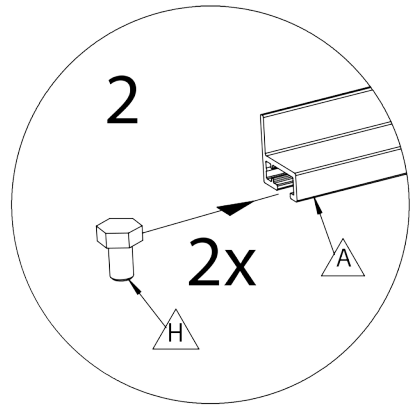
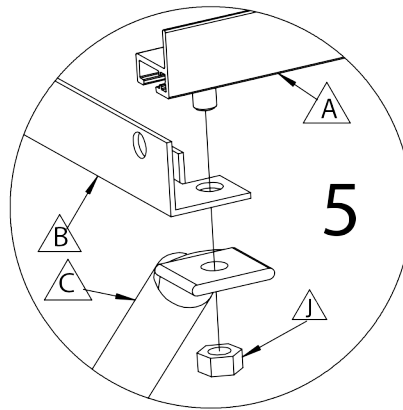
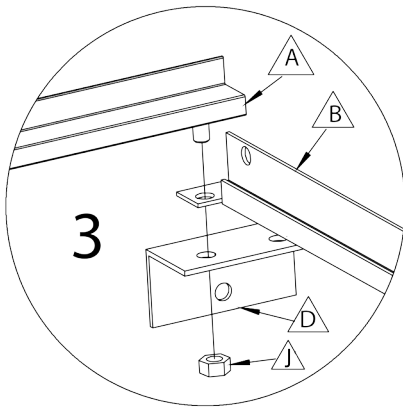
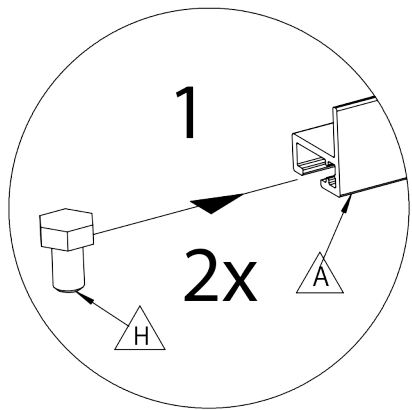
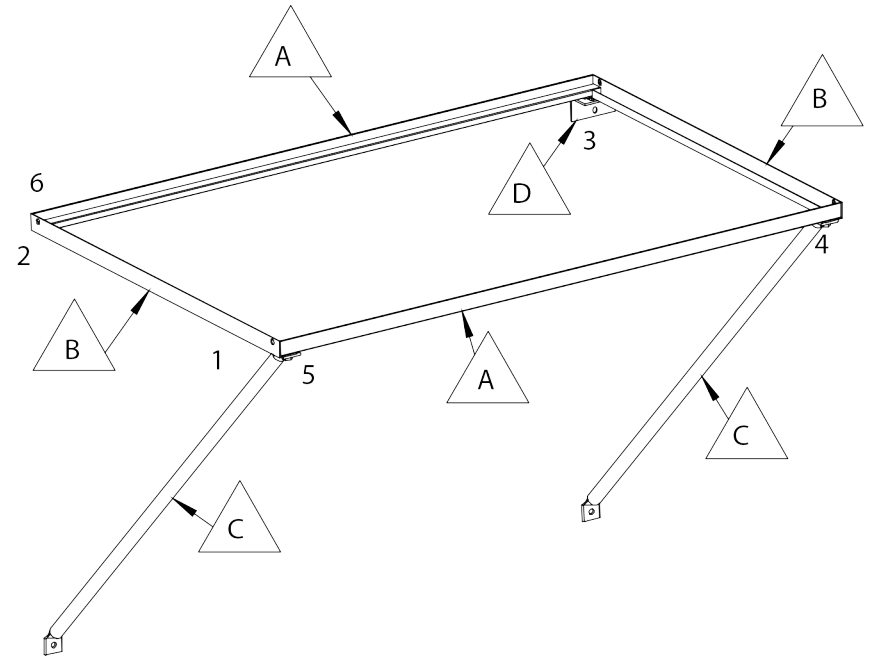


Fig.	NR.	L(mm)	Qty.
	A	710	2
	B	320	2
	C	540	2
	D	60	1
	E	30	2
	F	702	3
	G	12	2
	H	10	4
	I	16	5
	J		11

ÉTAGÈRE INDIVIDUELLE

18

SINGLE SHELF



MICCOLO

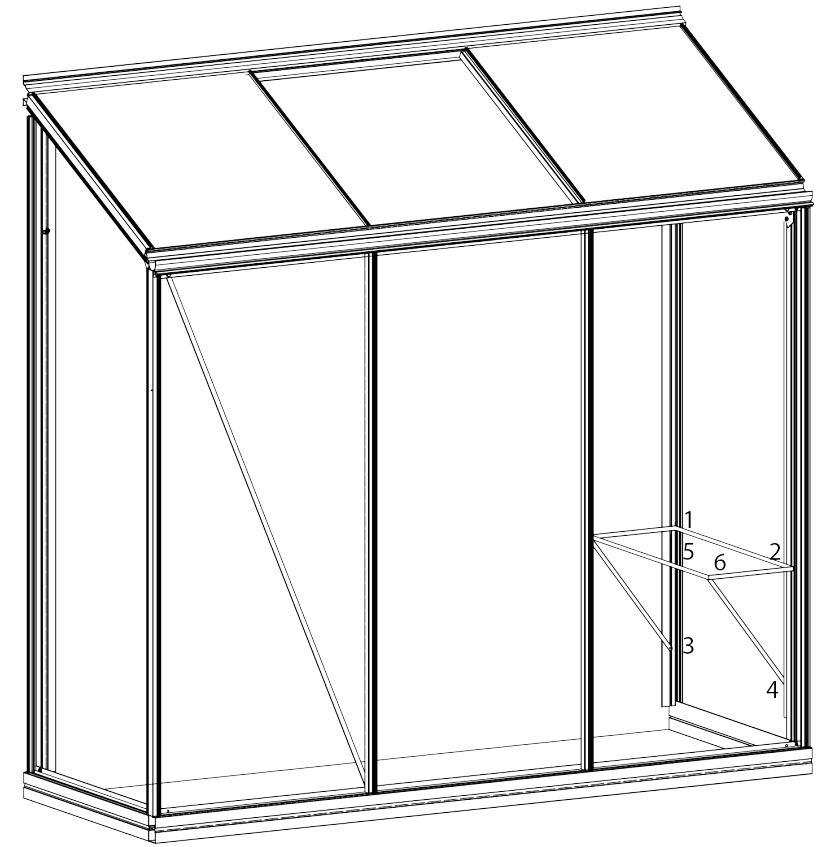
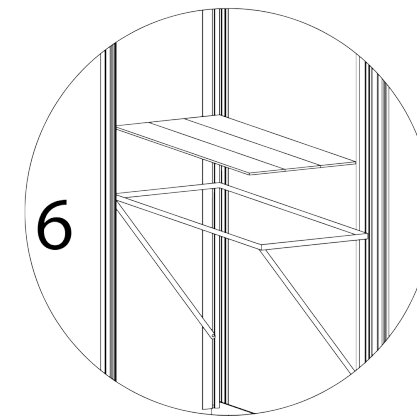
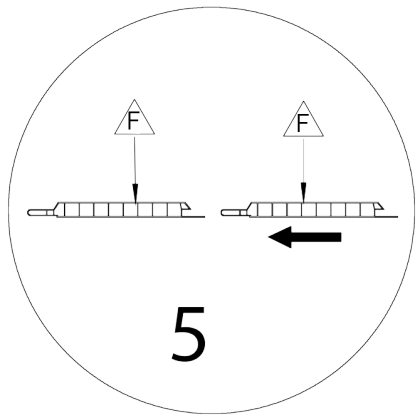
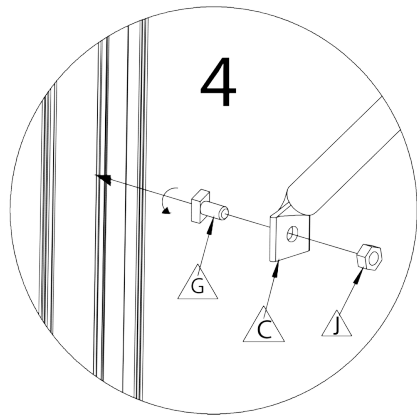
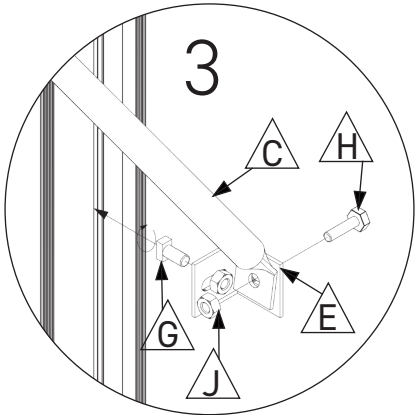
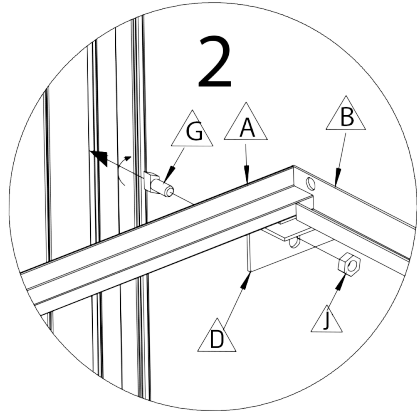
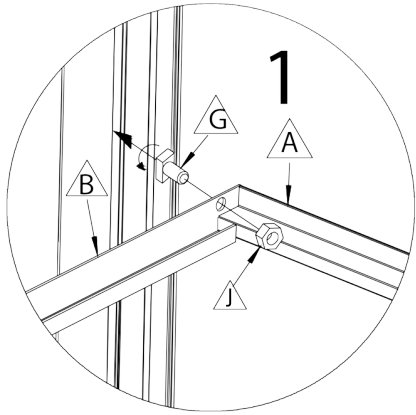


Fig.	NR.	L(mm)	Qty.
	A	710	2
	B	320	2
	C	540	2
	D	60	1
	E	30	2
	F	702	3
	G	12	2
	H	10	4
	I	16	5
	J		11

ÉTAGÈRE INDIVIDUELLE

19

SINGLE SHELF

