



Metro Deur / Porte / Door / Tür



Beste klant

Proficiat met de aankoop van uw serre. Door deze handleiding is geen technische voorkennis vereist. Doorneem alles stap per stap, zodat noodzakelijke onderdelen en handelingen voorbereid zijn.

Veiligheid en efficiëntie

Glas is zwaar, scherp en breekbaar. Een ladder is hoog en wankel. Aluminiumprofielen zijn soms lang en scherp. Wees voorzichtig als u niet dagelijks met deze grondstoffen werkt, kinderen blijven daarom beter uit de buurt. Veiligheidsschoenen, een veiligheidsbril en handschoenen kunnen hierbij helpen, bij de montage van glas zijn deze een must.

Weetjes

- Boutgleuven zijn gleuven waar de kop van een bout in past. Bijna elk profiel in deze serre bezit 1 of meerdere boutgleuven.
- Bij verbindingen met boutgleuven, steeds de profielen goed tegen elkaar drukken.
- Indien niet specifiek vermeld, worden steeds korte bouten (M6x10) gebruikt.

Advies

Gebruik steeds **alle** detailzichten als hulpmiddel voor het uitlijnen, uitrichten en positioneren van uw profiel. Let op doorsnede en gaten. De moeren enkel 2 toertjes op de bouten draaien, pas **na** het doorlopen van de **volledige** pagina de bouten en moeren definitief aanspannen.

Blz. 1 Deur

De positie van de deur niet beglazen in de gevel.

Open nu beslagzak deur. De nummers van de detailzichten geven de volgorde van monteren aan. Monteer alles definitief vast.

Blz. 2 Deur

De wieltjes bovenaan de deur zijn zonder sluitring, onderaan met sluitring, zoals aangegeven op de detailzichten.

De wieltjes worden vastgeschroefd op 5cm van de zijkant.

Blz. 3 Deur

Silicone wordt gebruikt op beide montageprofielen. Hierbij dient de silicone als borging tegen het verschuiven van de profielen. Schuif de deur op de beide montageprofielen. Plaats hierna het glas in de deur en berubber.

Blz. 4 Deur

Monteer de deurstop aan de binnenzijde, onderaan het vertikaal deurprofiel. Deze dient als deuraanslag.

Bijkomend advies en tips

- Regelmatig controleren
 - o Controleer of alle bouten nog zijn aangespannen
- Extra controle bij heel slecht weer
 - o Zorg ervoor dat de deur goed dicht is, vergrendel de deur indien mogelijk
- Algemene regel: Zorg ervoor dat de wind niet in uw serre kan
- Tips voor de goede werking van uw serre
 - o Reinig de onderloopregel van de deur voor een vrije loop van uw deur
 - o Voor de goeie werking van uw deur, olie de wielen regelmatig in
 - o Reinig uw glas

Onderdelen in beslagzak deur :

Deze beslagzak kan zich ook bij de deur zelf bevinden!

Voor de montage van de metro deur worden 2 beslagzakken voorzien.

Omschrijving	Aantal
hamerkopbout M6x12	2 stuks
moer M6	6 stuks
zelftapper 4,8x32	8 stuks
vlakkopschroef M6x10	4 stuks
wiel	4 stuks
handvat	1 stuk
tussenring diam 6	2 stuks

Cher client

Félicitations avec l'achat de votre serre. Cette notice de montage vous permettra d'installer cette serre sans aucune connaissance technique préalable. Parcourez d'abord chaque étape de cette notice, pour préparer tous les éléments et les opérations avant d'entamer le montage proprement dit.

Sécurité et efficacité

Le verre est un matériau lourd, coupant et fragile. Une échelle est haute et n'est pas stable. Les profils en aluminium sont souvent longs et tranchants. Prenez donc les précautions nécessaires, surtout si vous n'êtes pas habitué à ce genre de travail. Gardez les enfants à distance. Des chaussures, des lunettes et des gants de sécurité sont utiles et, pendant le montage du vitrage, indispensables.

Bon à savoir

- Les encoches pour boulons sont des encoches ajustées aux têtes des boulons qui y seront fixés. Pratiquement tous les profils de cette serre sont pourvus d'une ou plusieurs encoches pour boulons.
- Pour les raccordements avec encoches pour boulons, veillez toujours à bien presser les profils les uns contre les autres.
- Sauf indiqué autrement, on utilise des boulons courts (M6x10).

Conseil

Servez-vous toujours de **tous** les détails agrandis pour aligner, centrer et positionner les profils. Faites attention à la section et aux trous. Vissez les écrous à 2 tours seulement sur les boulons, et attendez d'avoir parcouru la page **jusqu'au bout** avant de serrer les boulons et les écrous définitivement.

p. 1 Porte

En installant le vitrage de la façade, laissez ouvert l'emplacement de la porte.

Ouvrez le sachet contenant la visserie de la porte. Les numéros marqués sur les détails agrandis indiquent l'ordre à respecter pour le montage. Fixez tout définitivement.

p. 2 Porte

Les roulettes pour le haut de la porte sont sans rondelle, celles pour le bas avec rondelle, comme illustré dans les détails agrandis. Les roulettes sont vissées à 5 cm du bord

p. 3 Porte

Les silicones sont appliquées sur les deux profils de montage, pour éviter que les profils ne se déplacent. Glissez la porte dans les deux profils de montage. Ensuite, installez le vitrage et caoutchoutez-le.

p. 4 Porte

Montez le butoir à l'intérieur du profil vertical de la porte. Le butoir sert comme butée de la porte.

Quelques conseils

- Vérifiez régulièrement
 - o si tous les boulons sont toujours bien serrés
- Contrôle supplémentaire en cas d'intempéries
 - o Assurez-vous que la porte est bien fermée, et verrouillez-la si possible
- Comme règle générale, ne laissez pas entrer le vent dans votre serre.
- Conseils pour assurer le bon fonctionnement de votre serre
 - o Nettoyez le profil du seuil de la porte pour éviter qu'elle ne coince
 - o Pour assurer le bon fonctionnement de la porte, huilez régulièrement les roulettes
 - o Nettoyez les carreaux

Pièces contenues dans le sachet visserie porte:

Ce sachet peut se trouver dans l'emballage de la porte! Pour le montage de la porte métro, 2 sacs sont fournis.

Description	Nombre
boulon à tête rectangulaire M6x12	2 pièces
écrou M6	6 pièces
autotaraudeuse 4,8x32	8 pièces
vis à tête plate M6x10	4 pièces
roulette	4 pièces
poignée	1 pièce
rondelle diam 6	2 pièces

Dear client

Congratulations on your greenhouse purchase. This manual requires no prior technical knowledge. Go through the process step by step, ensuring that the necessary parts and actions are prepared.

Safety and efficiency

Glass is heavy, sharp, and fragile. A ladder is tall and unstable. Aluminium profiles tend to be long and sharp. Be cautious if you are not accustomed to handling such materials on a daily basis; it is therefore better to keep children away. Safety shoes, safety goggles, and gloves may help, and are indispensable when installing glass.

Trivia

- Bolt slots are slots into which the head of a bolt fits. Nearly every profile in this greenhouse has 1 or more bolt slots.
- When attaching by means of bolt slots, ensure that the profiles are firmly pressed together.
- When not specified, always use short bolts (M6x10).

Advice

Always use all detailed schematics to help with alignment, truing, and positioning your profile. Pay attention to cross sections and holes. Twist the nuts onto the bolts by means of 2 turns, and firmly secure the nuts and bolts only after going over the entire page.

p. 1 Door

Do not glaze the position of the door in the façade.

Open the door hardware package. The numbers in the detailed schematics indicate the order of assembly. Firmly secure everything.

p. 2 Door

The wheels on top of the door have no retaining rings, retaining rings are present at the bottom, as indicated in the detailed schematics. The wheels are attached 5cm from the side. For double door: carry out pages 1 & 2 twice and proceed to page 5.

p. 3 Door

Silicone is used on both assembly profiles. The silicone keeps the profiles from sliding. Slide the door onto both assembly profiles. Then place the glass in the door and add rubber.

p. 4 Door

Attach the handle to the inside, at the bottom of the vertical door profile. The handle also acts as door stop.

Additional advice and tips

- Verify regularly
 - o Verify whether all bolts are still fastened
- Additional verification in case of very bad weather
 - o Ensure that the door is firmly closed. Lock if possible
- General rule: Keep the wind from getting into your greenhouse
- Tips for optimal greenhouse use
 - o Clean the bottom rail of the door to ensure smooth door movement
 - o For optimal door functionality, regularly oil the wheels
 - o Clean your glass

Parts in the screw bag (door):

This bag can be found in the door packaging! For the assembly of the metro door, 2 bags are supplied.

Description	Amount
rectangular head bolt M6x12	2 pieces
nut M6	6 pieces
self-tapper 4,8x32	8 pieces
flat head screw M6x10	4 pieces
wheel	4 pieces
handle	1 piece
ring diam 6	2 pieces

Lieber Kunde,

Glückwünschen mit dem Ankauf Ihres Gewächshauses. Dank dieser Anleitung sind keine Vorkenntnisse erforderlich. Durchlaufen Sie alles Schritt um Schritt, so dass alle erforderlichen Teile und Handlungen vorbereitet sind.

Sicherheit und Zweckmäßigkeit

Glas ist schwer, scharf und zerbrechlich. Eine Leiter ist hoch und wacklig. Aluminiumprofile sind manchmal lang und scharf. Sei vorsichtig, wenn Sie nicht täglich mit diesen Grundstoffen arbeiten. Kinder bleiben deswegen besser aus der Nähe. Sicherheitsschuhe, eine Sicherheitsbrille und Sicherheitshandschuhe können hierbei behilflich sein. Bei der Montage von Glas ist diese persönliche Schutzausrüstung sogar verpflichtet.

Interessantes

- Schraubennuten sind Nuten, in denen der Kopf einer Schraube hineinpasst. Fast jedes Profil dieses Gewächshauses besitzt 1 oder mehrere Schraubennuten.
- Bei Verbindungen mit Schraubennuten die Profile immer gut gegeneinander drücken.
- Wenn nicht eigens erwähnt, werden immer kurze Schrauben(M6x10) verwendet.

Hinweise

Alle Detailsichten bitte als Hilfsmittel zum Auslinieren, Ausrichten und Positionieren Ihres Profils verwenden. Achtung legen auf Durchschnitt und Löcher. Die Muttern nur um 2 Drehe auf die Bolzen spannen und erst nach Durchlaufen der ganzen Seite die Bolzen und Muttern endgültig anspannen.

p. 1 Tür

Tür ohne Scheibe in die Fassade montieren;
Öffnen Sie jetzt den Beschlagbeutel für die Tür. Die Nummern der Detailsichten deuten auf die Reihenfolge der Montierschritte.
Montieren Sie alles endgültig fest.

p. 2 Tür

Die Rädchen an der Oberseite der Tür sind ohne SchlieBring, unten mit SchlieBring, wie auf den Detailsichten angegeben.
Die Rädchen werden auf 5 cm der Seitenenden festgeschraubt. Für Doppeltür : die Arbeitsgänge auf Seiten 1 und 2 zweimal ausführen und weitergehen nach Seite 5.

p. 3 Tür

Silikon wird auf den beiden Montageprofilen verwendet. Da bei dient das Silikon als Schutz gegen Verschieben der Profile. Schieben Sie die Tür auf die beiden Montageprofile. Danach Scheibe einsetzen und gummieren.

p. 4 Tür

Handgriff an der Innenseite montieren, an der Unterseite des des vertikalen Türprofils. Der Handgriff ist ebenfalls als Türanschlag dienstlich.

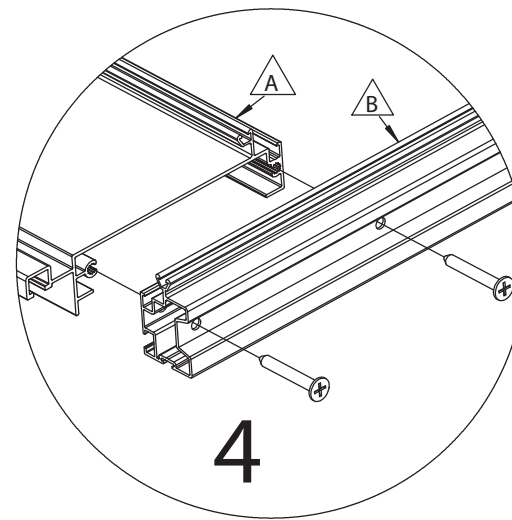
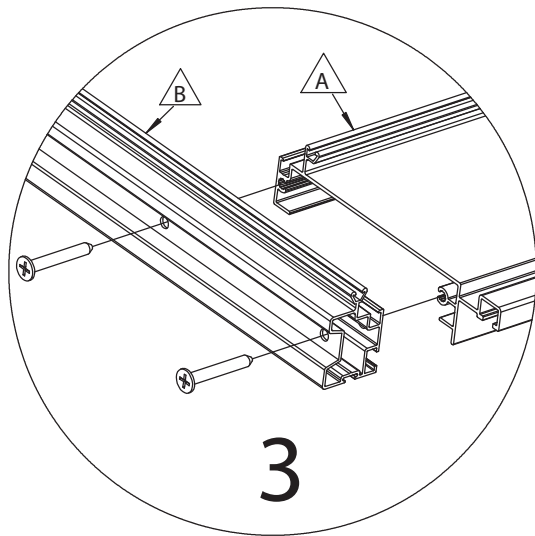
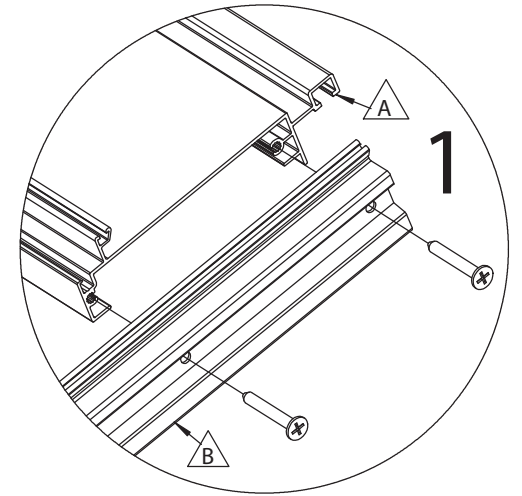
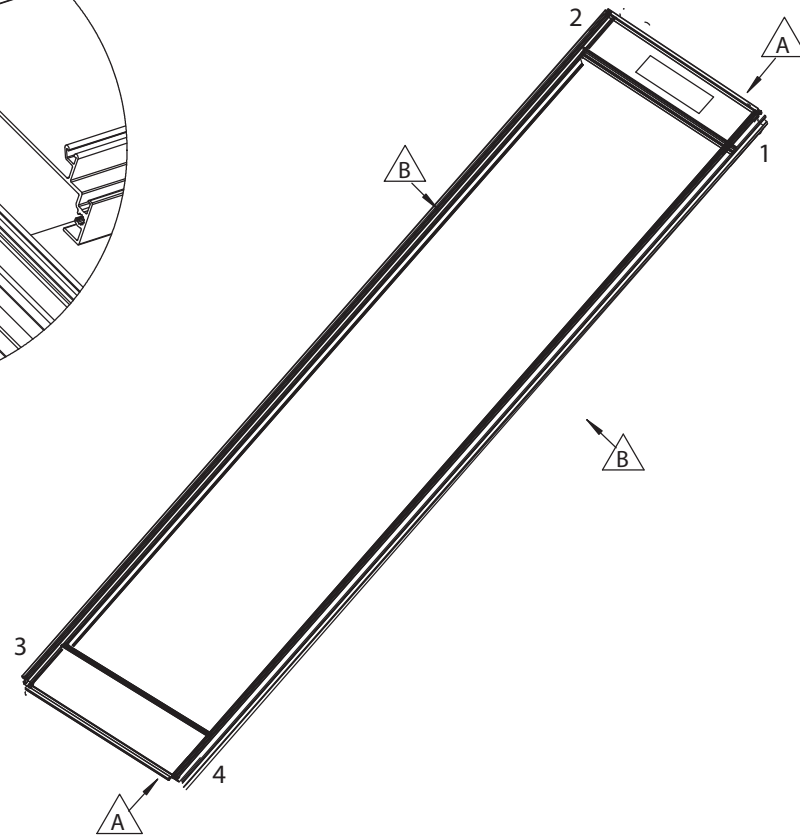
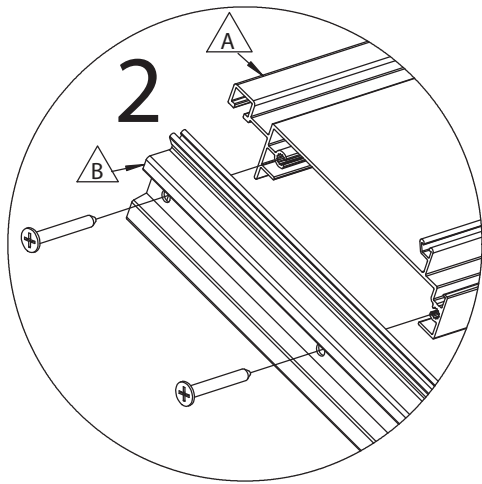
Zusätzliche Hinweise

- Regelmäßig kontrollieren
 - o ob alle Schrauben noch angespannt sind
- Zusätzliche Kontrolle bei ganz schlechtem Wetter
 - o Sorgen Sie dafür, dass die Tür gut zu ist. Verriegeln Sie die Tür wenn möglich.
- Allgemeine Regel : den Wind aus dem Gewächshaus halten !
- Hinweise für das gut Funktionieren Ihres Gewächshauses
 - o Die Unterlaufriegel der Tür reinigen um den freien Lauf Ihrer Tür zu gewährleisten.
 - o Für ein gutes Funktionieren Ihrer Tür, die Rädchen regelmäßig einölen.
 - o Scheiben reinigen

Ersatzteile in Hardware-Tasche Tür :

Diese Hardware-Tasche kann auch an der Tür selbst stehen!

Beschreibung	Nummer
Hammerkopfschraube M6x12	2 Einheiten
Nuss M6	6 Einheiten
Selbstabnehmer 4,8x32	8 Einheiten
Flachkopfschraube M6x10	4 Einheiten
Rad	4 Einheiten
Handhaben	1 Einheiten
Zwischenring diam 6	2 Einheiten



Nr.	L[mm]	Qty.	Fig.
A	340	2	
B	1612 / 1852	2	

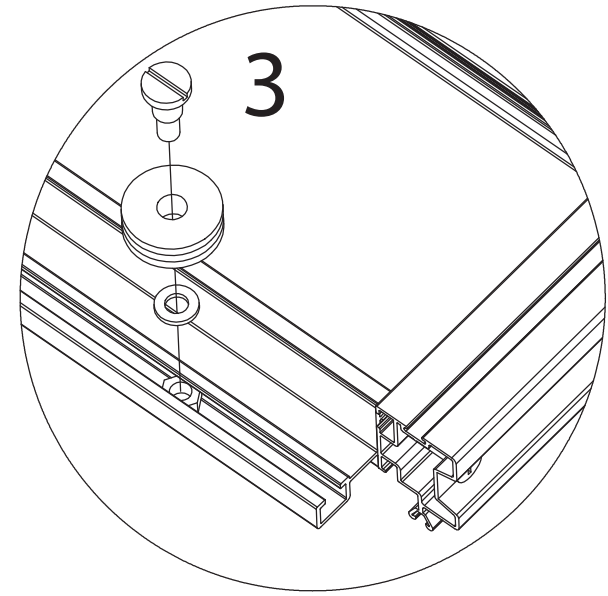
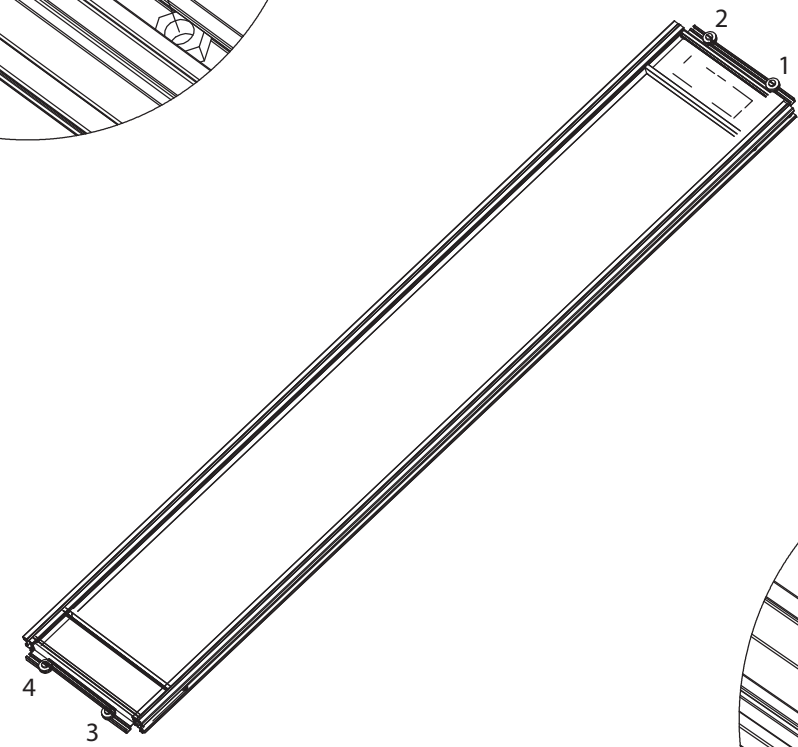
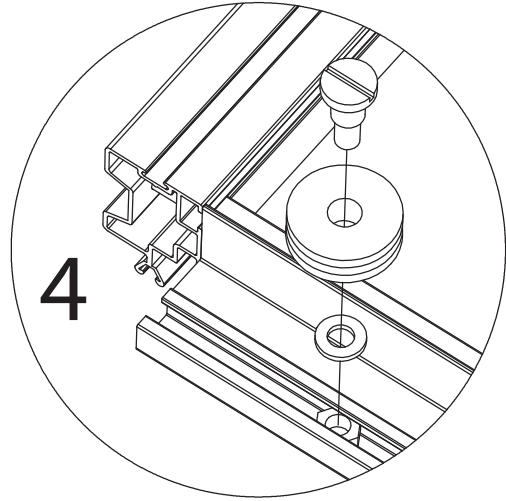
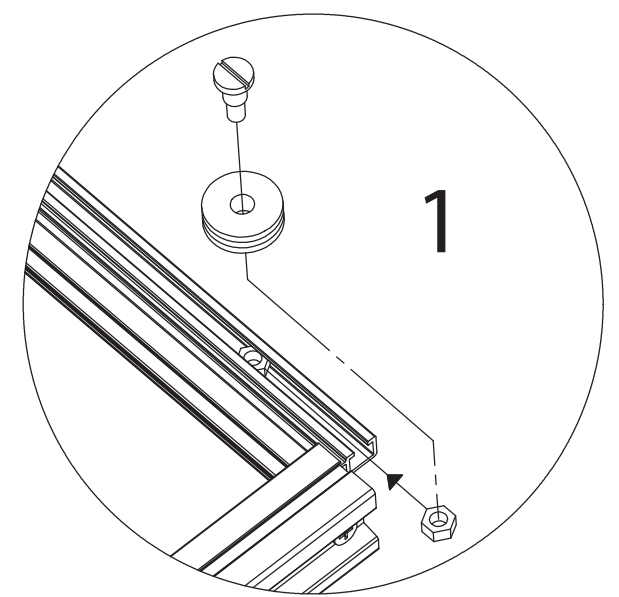
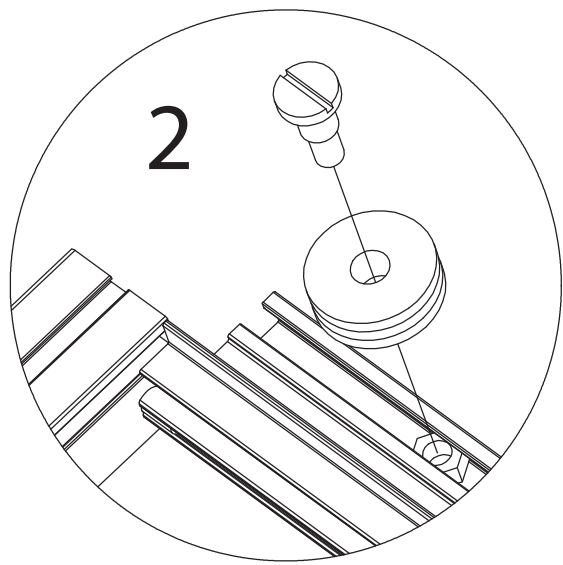
DEUR

PORTE

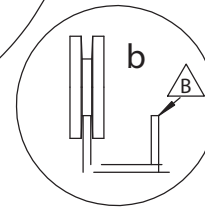
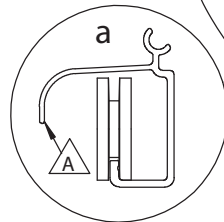
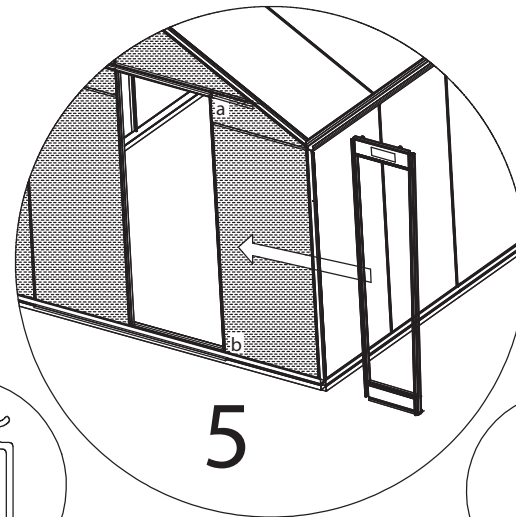
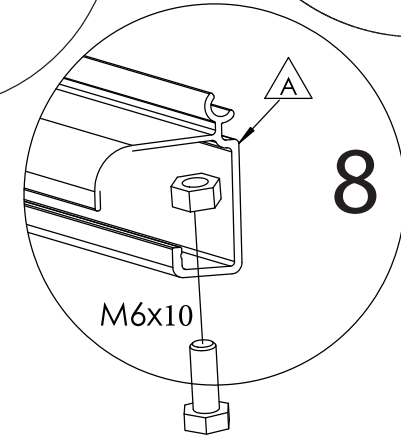
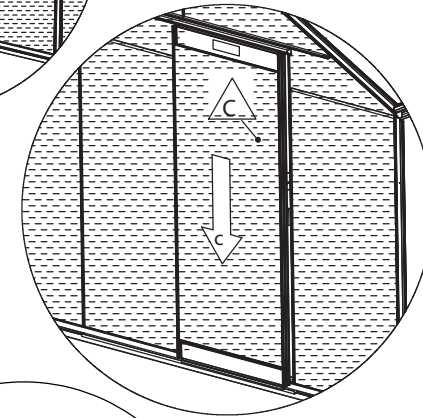
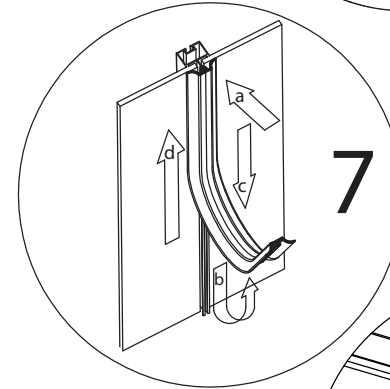
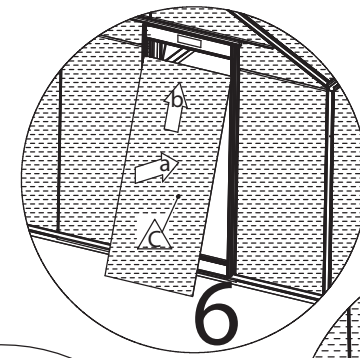
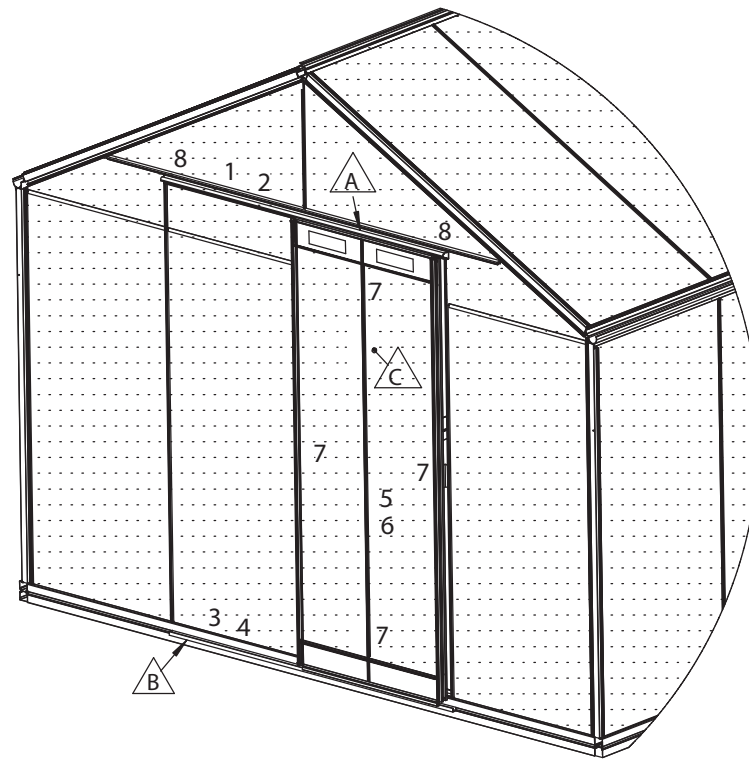
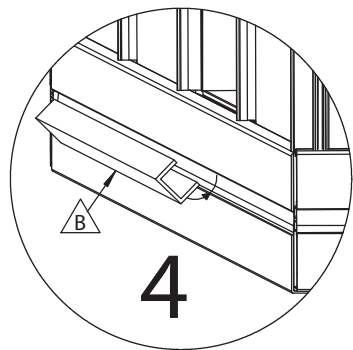
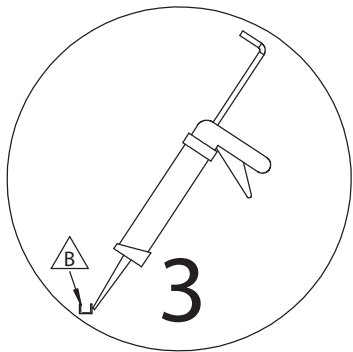
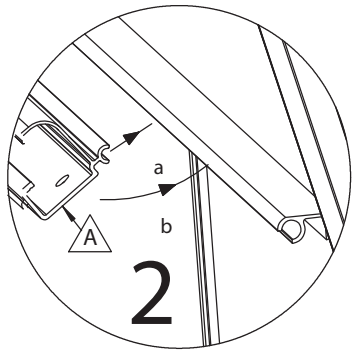
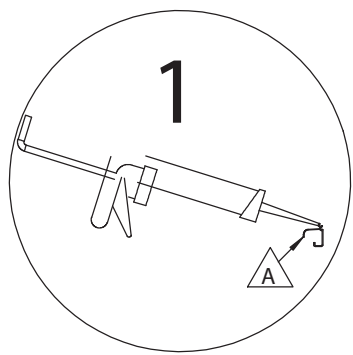
1

DOOR

TÜR



DEUR PORTE 2 DOOR TÜR



Nr.	L[mm]	Qty.	Fig.
A	1485	1	
B	1475	1	
C	R3	1	
	R2		
	S2		
	S1		

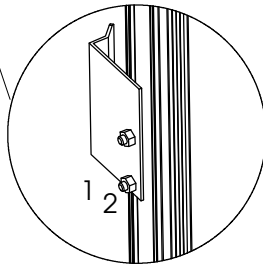
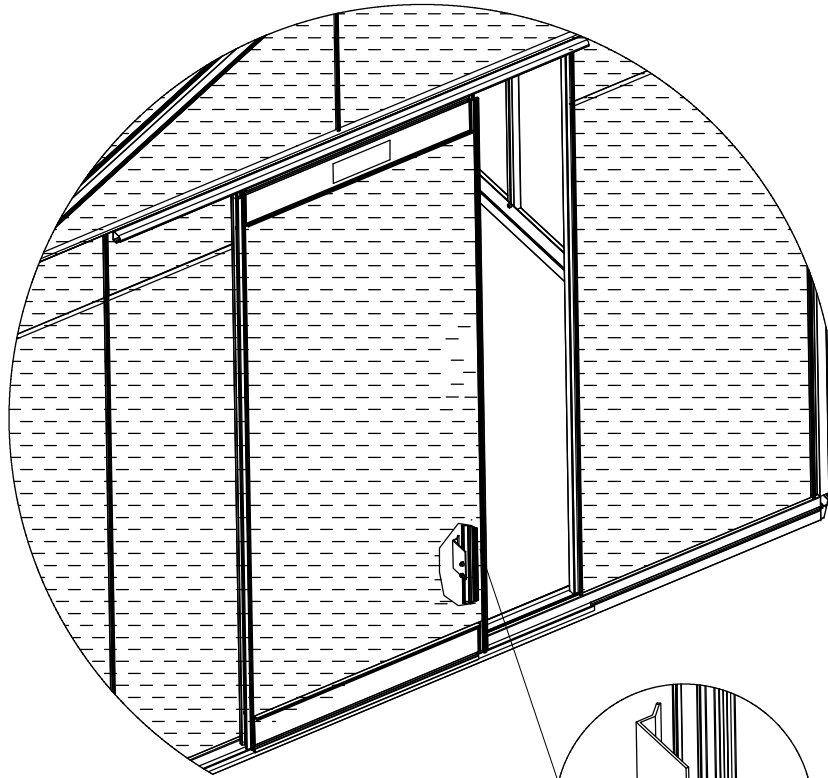
DEUR

PORTE

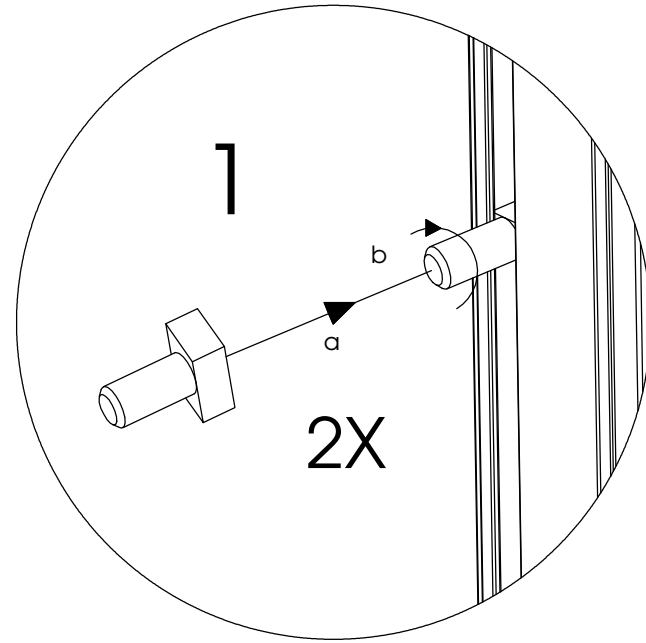
3

DOOR

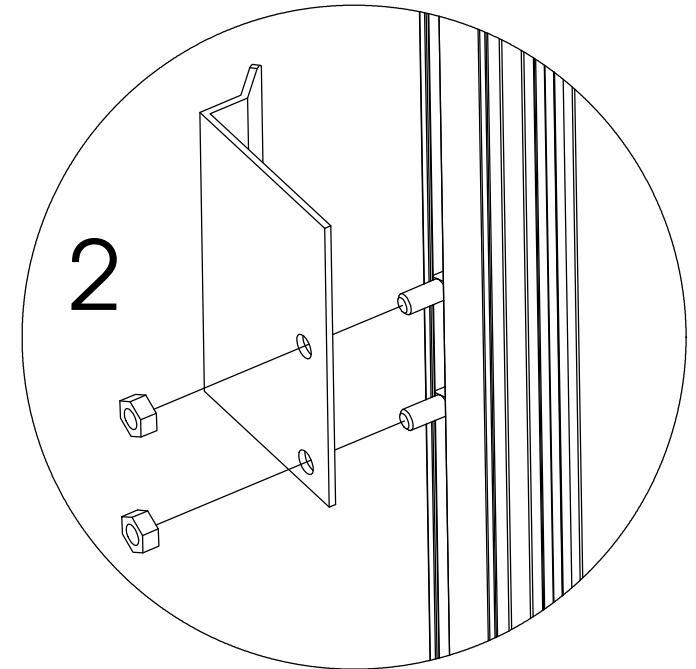
TÜR



x2



2X



DEUR

PORTE

4

DOOR

TÜR

Instructions attachment of door handles

Instructies aanbrengen handvaten / Instructions pour installer poignées

De instructies voor het aanbrengen van het handvat op de glazen deur dienen consequent, stap voor stap uitgevoerd te worden zoals hier aangegeven. Het handvat en systeem van hechting is getest, heeft zijn dienst bewezen bij correct aanbrengen en is reeds vele jaren een standaard onderdeel van de serre.

ACD geeft geen enkele gratis vervanging van het handvat indien deze alsnog zou loskomen van het deurglas.

Les instructions pour l'application des poignées sur la porte en verre doivent être effectuées de manière cohérente, comme indiqué ici. Les poignées et le système d'adhérence ont été testés et ont prouvé leur utilité lorsqu'ils sont appliqués correctement et font partie intégrante de la serre depuis de nombreuses années.

ACD ne fournit pas de remplacement gratuit des poignées si elles venaient toujours à se détacher de la vitre de la porte.

The instructions for applying the handles to the glass door must be carried out consistently step by step as indicated here. The handles and system of adhesion has been tested, has proven its usefulness when applied correctly and has been a standard part of the greenhouse for many years.

ACD does not provide any free replacement of the handles if it should still come loose from the door glass.



Enkel kleven in:

- Droge, niet vochtige omgeving
- Stofvrije zone
- Temperatuur 15 - 25°C

Il faut coller:

- Environnement sec et non humide
- Zone sans poussière
- Température 15 - 25°C






Only stick in:

- Dry, non-humid environment
- Dust-free zone
- Temperature 15 - 25°C






Benodigheden

- 2x handvaten 
- 1x primer 
- 1x oppervlaktereinigjer 
- 2x kleefstrip 
- 1x sjabloon (knip uit) 

Les nécessités

- 2x poignées 
- 1x amorce 
- 1x nettoyant de surface 
- 2x bande adhésive 
- 1x gabarit (découpé) 

Necessities

- 2x handles 
- 1x primer 
- 1x surface cleaner 
- 2x adhesive strip 
- 1x template (cut out) 

1

5 Breek de kleefstrip aan eenzijdig papier van de achterkant van de handleiding. **5** Décollez la bande adhésive, enlever le côté du papier de la bande adhésive. **5** Appliquez le handle sur le verre, appuyez fort sur le côté de la bande adhésive. **5** Casser le côté de la bande adhésive. **5** Appliquez le handle sur le verre, appuyez fort sur le côté de la bande adhésive.

6 Bereid het papier van de handleiding voor. **6** Préparez le papier de la bande adhésive. **6** Préparez le papier de la bande adhésive.

7 Breuk het handvat op het raam. **7** Appliquez le handle sur le verre. **7** Appliquez le handle sur le verre, appuyez fort sur le côté de la bande adhésive.

8 Breuk het handvat op het raam. **8** Appliquez le handle sur le verre. **8** Appliquez le handle sur le verre, appuyez fort sur le côté de la bande adhésive.

9 Breuk het handvat op het raam. **9** Appliquez le handle sur le verre. **9** Appliquez le handle sur le verre, appuyez fort sur le côté de la bande adhésive.

Enjoy your ACD greenhouse

ACD GENET / PDS / IZ / ENJOY







2

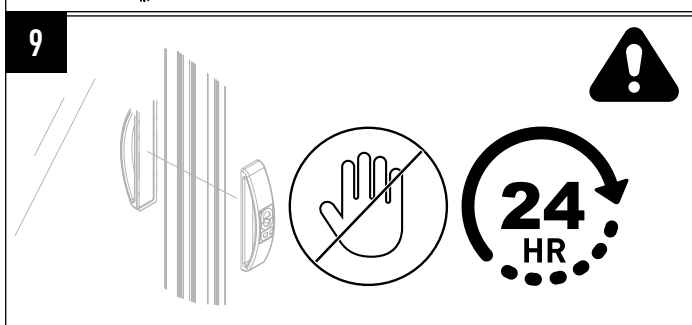
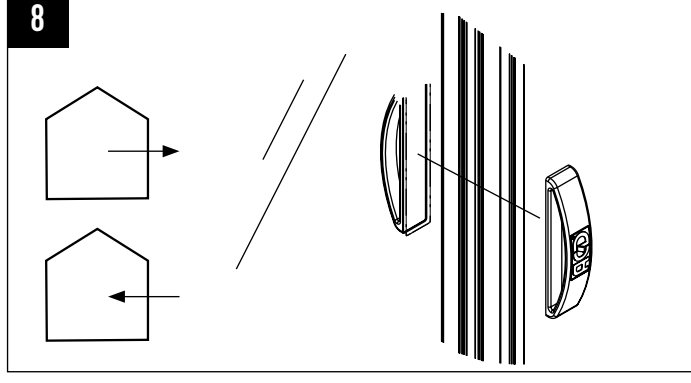
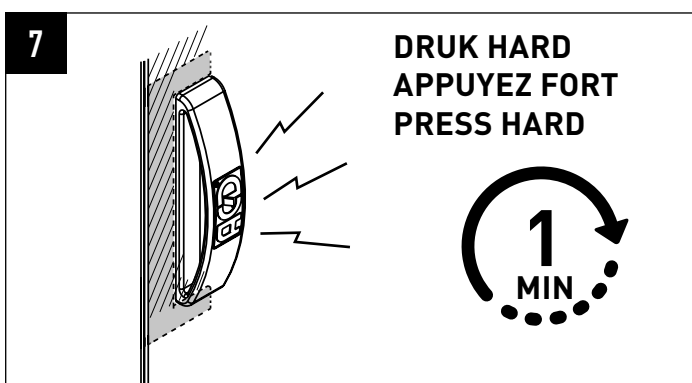
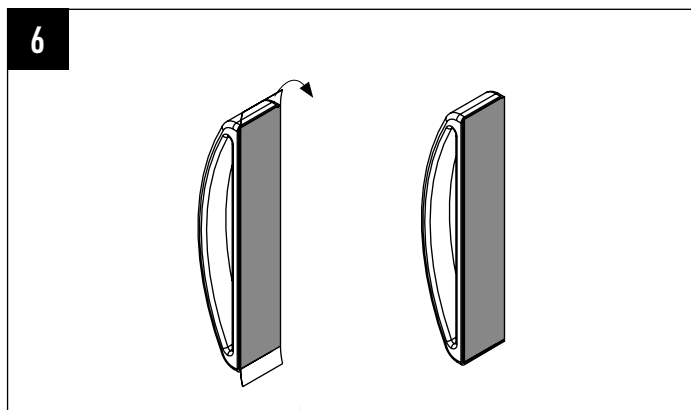
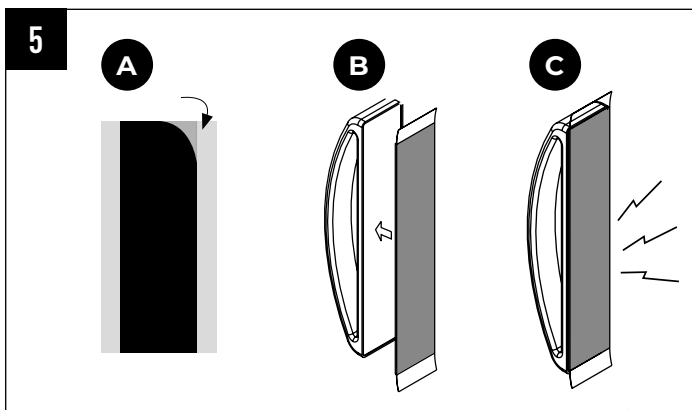
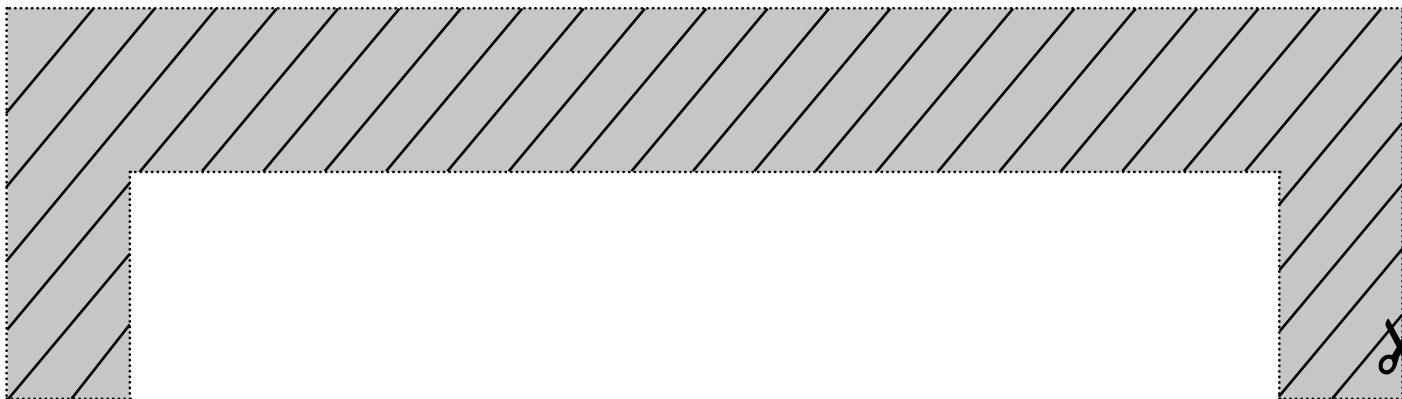
80-100cm

3

4

CRACK

1	Knip het sjabloon op de achterkant van deze pagina uit.	Découpez le gabarit au dos de cette page.	Cut out the template on the back of this page.	
2	Meet de hoogte van gewenste positie van het handvat (tussen 80-100 cm vanaf de ondergrond)	Mesurer la hauteur de la position souhaitée de la poignées (entre 80-100 cm de la surface).	Measure the height of the desired position of the handles (between 80-100 cm from the surface).	
3	Ontvet het glas (A) en het handvat (B) met de oppervlaktereinigjer.	Dégraissez la vitre (A) et la poignées (B) avec le nettoyant pour surfaces.	Degrease the glass (A) and the handles (B) with the surface cleaner.	 
4	Breek de primer (A) en breng het aan op het glas (B) en het handvat (C).	Casser l'apprêt (A) et l'appliquer sur le verre (B) et la poignée (C).	Break the primer (A) and apply it to the glass (B) and the handles (C).	 



<p>5 Breng kleefstrip aan: verwijder papier van 1 zijde van de kleefstrip (A), kleef op handvat (B), goed aandrukken (C).</p>	<p>Appliquez une bande adhésive: enlevez le papier de 1 côté de la bande adhésive (A), collez la poignée (B), appuyez fermement (C).</p>	<p>Apply adhesive strip: remove paper from 1 side of the adhesive strip (A), stick on handle (B), press firmly (C).</p>
<p>6 Verwijder het papier van de tweede zijde van de kleefstrip.</p>	<p>Enlevez le papier du deuxième côté de la bande adhésive.</p>	<p>Remove the paper from the second side of the adhesive strip.</p>
<p>7 Kleef het handvat op het raam. Druk stevig aan, gedurende minstens één minuut.</p>	<p>Collez la poignée sur la fenêtre. Appuyez fermement pendant au moins une minute.</p>	<p>Stick the handle on the window. Press firmly for at least one minute.</p>
<p>8 Herhaal deze stappen aan de andere kant van het raam.</p>	<p>Répétez ces étapes de l'autre côté de la fenêtre.</p>	<p>Repeat these steps on the other side of the window.</p>
<p>9 Gebruik de handvaten niet gedurende 24 uur.</p>	<p>Ne pas utiliser les poignées pendant 24 heures.</p>	<p>Do not use the handles for 24 hours.</p>