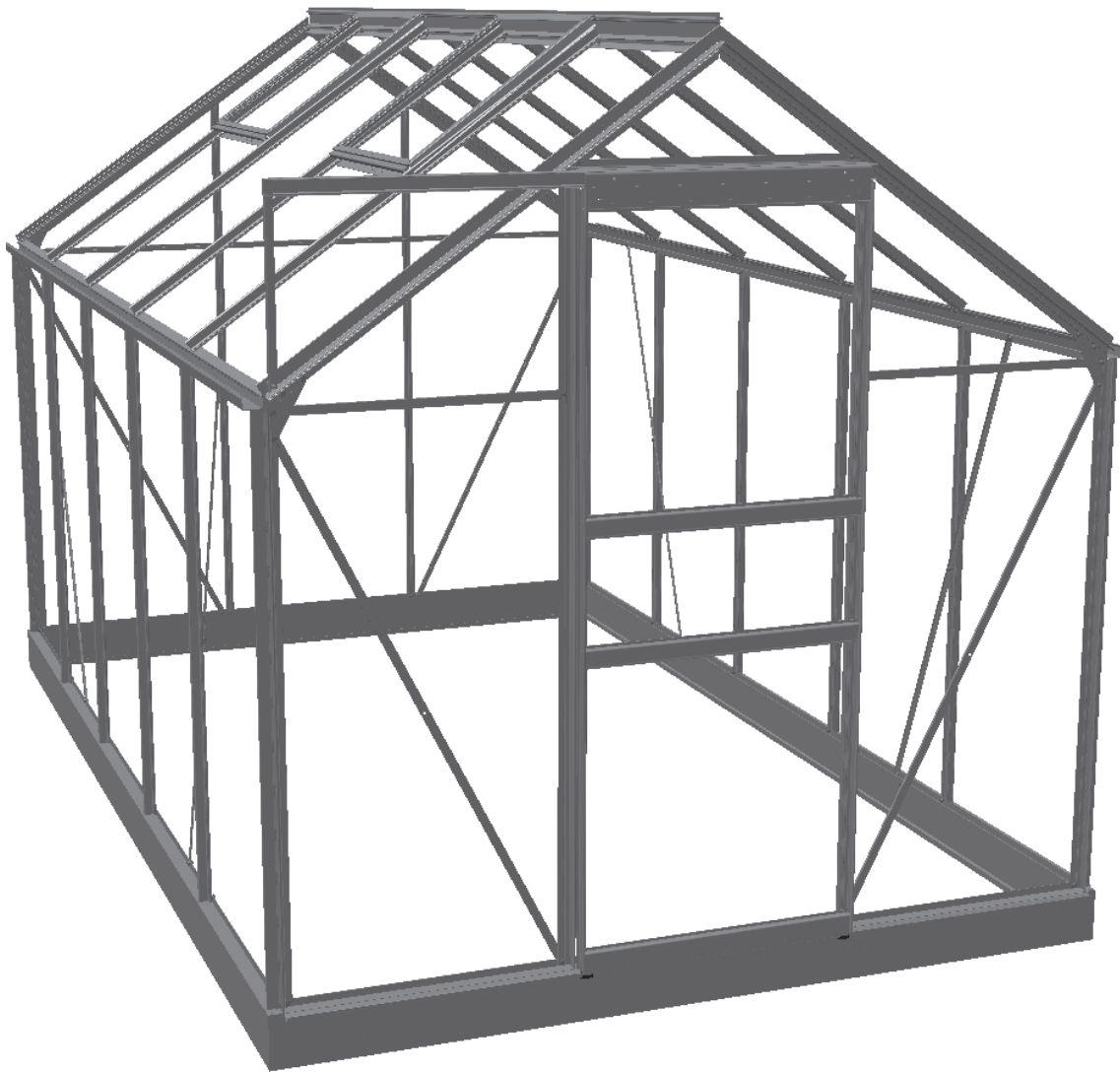


Intro Grow

DAISY 3.8m² - **IVY** 5.0m² - **LILY** 6.2m²



Gefeliciteerd met uw nieuwe kas

Beste klant!

Voor de montage van uw nieuwe kas is geen technische ervaring vereist, maar het is belangrijk dat u deze handleiding nauwkeurig volgt.

De montagehandleiding is uitgewerkt als een combinatie van tekst en tekeningen. De profielen zitten in genummerde verpakkingen die overeenkomen met de volgorde in de handleiding. Monteer één verpakking per keer. Alle bouten, moeren en andere benodigdheden zijn verpakt in zak nr. 0 [zie specificatie op blz. 6]. Elke verpakking staat op een afzonderlijke componentenlijst gespecificeerd. Alle detailtekeningen zijn voorzien van een van deze twee symbolen:



Van binnenuit gezien



Van buitenaf gezien.

Vorzorgsmaatregelen.

- De montage mag alleen uitgevoerd worden in droog weer met weinig wind.
- Gebruik altijd handschoenen bij het monteren van glas.
- Het glas voor de kas heeft scherpe kanten, vooral als het stukgaat.
- Helpers, en met name kinderen, moeten erop gewezen worden dat gebroken glas gevaarlijk kan zijn. Ruim gebroken glas meteen op en verpak het goed voordat u het weggooit.
- Gebruik eventueel een veiligheidsbril terwijl u de glasklemmen aanbrengt.
- Als u een ladder gebruikt, moet deze op een egale onderlaag staan
- Het is vereist om hulp te hebben.

Verwijzingen.



De kolom met  toont op welke kant(en) de componenten moeten worden gebruikt.

Blz. 7: Fundering

De fundering maakt geen deel uit van deze levering, maar een originele fundering is afzonderlijk te koop. Hiermee bent u van een stabiele fundering verzekerd die érvoudig te monteren is.

Indien u uw eigen fundering maakt, gelden de aangegeven maten als buitenmaten.

Indien u een originele fundering koopt, heeft u ook ca. 75 liter beton nodig en 6 kunststof-/betonbuizen van ca. 800 mm die tot vorstvrije diepte worden ingegraven voor het bevestigen van de hoeken en middenankers. De fundering moet 100% waterpas en haaks zijn. Het laatstgenoemde kunt u controleren door te meten of de diagonale afstanden gelijk zijn.

Gereedschap

Voor de montage van de kas heeft u het op blz.6 afgebeelde gereedschap nodig.

Blz. 8-19:

Leg de componenten zoals op de tekening is afgebeeld en monteer ze daarna in de op de tekeningen aangegeven volgorde. De moeren niet helemaal vastspannen voordat heel de deelconstructie gemonteerd is.

Blz. 7: (Bevestiging op de fundering)

Wanneer u de fundering zelf gemaakt heeft, boort u gaten (7 mm) in het bodemframe tussen alle verticale profielen, waarna u de kas op de fundering (A) vastschroeft. Indien u een originele fundering gebruikt, wordt de kas bij elke verticale spijl vastgezet, zoals afgebeeld op (B).

Montage van glas/polycarbonaat. Voordat u begint!

Controleer eerst dat de gevels en zijkanten loodrecht en haaks staan en dat deur(en) en ra(a)m(en) feilloos werken. Maak de platen en profielen met ethanol, alcoholisch reinigingsmiddel schoon

Beste montagevolgorde:

- 1) Achtergevel — 2) Voorgevel — 3) Zijkanten — 4) Frame — 5) Dak — 6) Deuren — 7) Ramen — 8) Glas/polycarbonaat

Denk aan het plaatsen van extra bouten met vierkante kop in het kanaal van het profiel nr. 08615 en 12237.

Blz. 20-22: Glasmontage

Begin van onderen en monteer het glas een voor een. Monteer de veren en glashouders zoals aangegeven.

X = Veer, > = Glashouder

Blz. 23: Polycarbonaatmontage

De overzichtstekeningen onderaan blz. 23 laten zien waar ze gemonteerd moeten worden. De typeaanduiding geeft de lengte in mm aan. Evt. aanpassen met een fijn getande zaag. NB! Om algengroei te voorkomen mogen de platen niet met aarde in aanraking komen. Gebruik een stuk karton als onderlaag.

Monteer de **J-, K-, L-, M-profielen** zoals op blz. 23.

Eventueel dichten van platen

De platen zijn evt. tegen insecten te dichten. Aan de bovenzijde afdichten met alu-tape of silicone en aan de onderzijde alleen gaastape met het oog op het afvoeren van condenswater. (Verkrijgbaar bij de doe-het-zelfzaken).

Nu is de montage van uw kas klaar, maar let op het volgende:

Onderhoud

- Smeer de deuren (scharnieren en slot of glijrail).
- Verwijder bladeren e.d. uit de dakgoten.
- Stel de ramen bij.
- Vervang kapot glas.
- Reinig de kas met een ontsmettingsmiddel voor en na het seizoen.

Wintervoorzorg

In gebieden waar sneeuw kan vallen, raden wij het volgende aan:

- Stut de dakrug midden in de kas.
- Verwijder grote hoeveelheden sneeuw van het dak.
- Neem voorzorgsmaatregelen tegen neerstortend sneeuw van bomen of huisdaken.
- Demonteer cilinders van eventuele automatische raamopeners (optioneel).
- Zet deur(en) en ra(a)m(en) vast zodat de wind ze niet kan beschadigen.

Verzekering

Denk eraan dat niet alle verzekeringsmaatschappijen kassen automatisch verzekeren. Vraag uw verzekeringsmaatschappij of uw kas gedekt is.

Garantie

Er wordt 12 jaar garantie verleend die omruiling of reparatie van defecte delen dekt. De garantie omvat niet: polycarbonaat, glas, transport, montage, vracht e.d.

Er wordt 2 jaar garantie geleverd op evt. lakken. Let op dat er merken in de verf kunnen voorkomen die ontstaan zijn door het ophangen van profielen.

De garantie vervalt als de kas niet in overeenstemming met deze handleiding gemonteerd is.

Reclamaties

Zie p24-27.

Nous vous souhaitons beaucoup de plaisir avec votre nouvelle serre

Cher client,

Le montage de votre nouvelle serre ne demande aucune expérience technique mais il est très important de suivre cette instruction de montage strictement.

L'instruction est une combinaison de texte et de dessins. Les profils sont livrés dans des lots numérotés selon l'ordre de montage qu'il faut suivre. Finissez un lot à la fois. Tous les boulons, écrous et d'autres fittings se trouvent dans le sachet No. 0 (spécification à la page 6). Vous trouvez une spécification pour chaque lot sur des listes se référant au lot en question. Tout dessin en détail contient ces symboles :



Conseils de sécurité.

- Le montage doit uniquement se faire par un temps sec et calme.
- Toujours utiliser des gants de protection en montant du verre. Le verre de serres ont des bords très coupants surtout s'il casse.
- Quand vous êtes assisté, surtout par des enfants, ne pas oublier de prévenir du danger. En cas de brise du verre, ramasser et le jeter soigneusement.
- Il est conseillé d'utiliser des lunettes de protection lors du montage des ressorts sur le verre.
- Si vous utilisez des échelles prenez soin de les placer sur une surface plane.
- Il faut quelqu'un pour vous assister.

Références

La colonne marquée  montre du quel côté il faut utiliser le composant.

Page 7: Le fondement

Le fondement ne fait pas partie de la livraison. Un fondement original est vendu séparément ce qui vous assure un fondement stable et facile à monter.

Si vous faites votre propre fondement, veuillez noter que les dimensions indiquées sont des mesures extérieures.

Si vous achetez un fondement original il vous faut aussi environ 75 litres de béton et 6 tuyaux en plastique ou béton de 800 mm qui doivent être placés à une profondeur 'incongelable' pour la fixation des angles et des ancrages du milieu.

Le fondement doit être 100% horizontal et d'équerre. Ce dernier est vérifié en contrôlant que les deux mesures diagonales soient pareilles.

Outillage

Pour le montage de votre serre il faut prévoir l'outillage indiqué à la page 6.

Pages 8–19:

Placer les composants comme montré sur le dessin et les assembler selon l'ordre du montage indiqué sur les dessins. Ne pas serrer les écrous à fond avant d'avoir fini l'assemblage entier du lot.

Page 7: (Fixation du fondement)

Quand vous faites le fondement vous-même il faut percer des trous de 7 mm dans le cadre de base entre tous les profils horizontaux avant de fixer la maison sur le fondement (A). Si vous employez le fondement original, vous fixez la maison à chaque barreau horizontal comme indiqué (B).

Montage du verre et du polycarbonate. Important avant le montage !

Contrôler que les pignons et les côtes soient à plomb et d'équerre ainsi que les portes et les fenêtres se ferment bien. Nettoyer les plaques et les profils avec de l'alcool.

Ordre de montage le plus pratique :

- 1) Pignon derrière — 2) Pignon devant —
- 3) Côtes — 4) Assemblage du châssis —
- 5) Toit — 6) Portes — 7) Lucarnes — 8) Verre/polycarbonate

Ne pas oublier d'insérer des boulons supplémentaires dans la rainure du profilé n° 08615 et 12237.

Pages 20–22: Montage du verre

Monter d'en bas un verre à la fois.

Le montage des ressorts et des fixations de verre se fait comme indiqué.

X = ressort

Pages 23: Le montage du polycarbonate

Le diagram en bas des pages 23 montre où il faut les monter. La désignation du type indique la longueur en mm. En cas d'adaptation il faut utiliser une scie fine.

NB ! Pour éviter la formation d'algues ne pas laisser les plaques en contact avec de la terre. Utiliser du carton pour mettre en dessous.

Des profils J, K, L, M

Monter comme indiqué à la page 23.

Cachetage éventuel des plaques

Vous pouvez éventuellement cacheter les plaques contre des insectes. En haut avec du scotch alu ou du sili-cone, en bas uniquement avec du scotch gaze à cause de la condensation (se vend dans des magasins de bricolage).

Vous venez d'achever le montage de votre serre, mais nous vous faisons observer les points suivants:

Entretien

- Graisser les portes (pentures et fermeture ou profil coulant)
- Nettoyer les chénaux de feuilles etc.
- Ajustement des fenêtres.
- Changer le vitrage cassé
- Nettoyer la serre d'un désinfectant avant et après la saison.

Précautions d'hiver

Dans des régions avec des risques de neige nous vous recommandons des précautions suivantes:

- Soutenir le toit au milieu
- Enlever des quantités de neige importantes
- Prevoir des chutes de neige des arbres ou des toits voisins.
- Démontez des cylindres éventuels des ouvre-toit automatique (livraison non-standard)
- Fixer des portes et des fenêtres à cause du vent.

Assurance

Contactez votre société d'assurance pour vous assurer du couvreur par votre société de votre serre.

Garantie

ACD vous accorde une garantie qui couvre la réparation ou le remplacement des pièces défectueuses. La garantie ne couvre pas le polycarbonate, le vitrage, le transport, le montage etc.

Vous êtes accordé 2 ans de garantie sur la laque éventuelle. Veuillez observer que des marques, venant du pénétration des profils lors du vernissage, peuvent exister. Cette garantie devient caduque si la serre n'est pas montée conformément aux instructions du présent manuel.

Réclamations

Voir p24-27.

May we congratulate you on your new Greenhouse

Dear Customer!

The assembly of your new greenhouse requires no technical knowledge. However, it is important that the assembly instructions are strictly followed.

The assembly instruction is a combination of text and illustrations. The profiles are packed separately in numbered packs corresponding to the order in the assembly instruction.

Erect one pack at a time. All nuts and bolts and fittings are found in bag No. 0 (specified on page 6). Each pack is specified in separate lists of components.

All detailed illustrations are marked with symbols:



Precautions.

- Assembly must only be carried out in dry and calm weather.
- Always use working gloves while glazing. Greenhouse glass has sharp edges, especially if the glass breaks.
- Assistants and especially children must be warned that broken glass is an element of danger. Pick up broken glass at once and remove it with care.
- We recommend to use protective glasses while fixing the spring wire clips.
- Place the ladder on a level support.
- It is essential to have an assistant.

References

The column marked  indicates the page(s) on which the component is used.

Page 7: Foundation

The base is not included in this delivery. However, an optional base can be bought separately. It ensures you have a stable and easy to build base.

If you make your own base the measurements indicated must be external measurements. If you buy an optional base you furthermore need about 75 litres of concrete and 6 plastic-/concrete pipes of about 800 mm which are placed in a non-freezing depth for the fastening of the corner and middle anchors. The base must be 100% level and square; the latter is ensured by checking that the two diagonal measurements are equal.

Tools

The mounting of the greenhouse requires the tools shown on page 6.

Page 8–19

Place the components as shown on the illustration and assemble in the order shown in the pictures. Do not tighten the nuts completely until the front gable construction has been assembled.

Page 7: Fastening to the base.

When constructing your own base you have to drill holes (7 mm) in the ground frame between all the vertical frames, the greenhouse is then fastened to the base with screws (A).

Using an optional base the greenhouse is fastened to each vertical bar as shown on drawing B.

Fitting of glass/polycarbonate Important before glazing!

Make sure that gables and sides are level and square, and that door(s) and window(s) are functioning perfectly.

Best order of assembly:

- 1) Rear gable — 2) Front gable — 3) Sides — 4) Frame assembly — 5) Roof and bracing 6) Doors — 7) Vents — 8) Glazing

Remember to insert extra bolts, in profile no. 08615 and no. 12237.

Page 20–22: Glazing. Degrease the sheets and frames with spirit.

Start glazing from below, one glass at a time. Fit glazing strip (411) to all glazing bars, gable bars and corner posts before you begin to glaze the greenhouse.

Spring wire clips and glassholders are to be fitted as shown.

X = Spring wire clips, > = Glassholders

Page 23: Mounting of polycarbonate.

The illustrations at page 23 show where to mount them. The type indication states the length in mm. A possible adjustment is made by means of a fine-tooth saw.

NB! To avoid the formation of algae the polycarbonate sheets must not come into contact with the ground. Rest them on a piece of cardboard.

J-, K-, L-, M-lists are mounted as shown on page 23.

Sealing of the polycarbonate sheets.

The sheets may be sealed against insects. Close the top end off with alu-tape or silicone. The bottom only with airstrip tape to let condensation out (available at your local dealer).

Now your greenhouse is completely assembled. However, please notice the following:

Maintenance

- Grease doors (hinges and lock or doortrack).
- Clean the gutter for leaves, etc.
- Adjustment of windows.
- Replacement of broken glass.
- Clean the greenhouse with disinfectant before and after the growing season.

Winter Protection

In areas with occurrence of snow we recommend the following winter protection:

- Support the roof ridge at the centre of the greenhouse.
- Remove greater snow loads from the roof.
- Take precautions against snow falling down from for instance a tree or a roof.
- Dismount the cylinders for the automatic window openers, if any (optional extras).
- Secure door(s) and window(s) preventing wind damage to the greenhouse.

Insurance

Please note that not all insurance companies cover greenhouses automatically. Please contact your insurance company to ensure an insurance coverage.

Guarantee

ACD grants a guarantee of 12 years which covers replacement of faulty parts. The guarantee does not cover polycarbonate, glass, transport, assembly, freight etc. ACD grants a guarantee of 2 years on painted parts, if any. Note that marks in the painting may occur due to suspension of the profiles. The guarantee is invalid if the greenhouse is not assembled according to these instructions.

Complaints

See p24-27.

Wir gratulieren Ihnen zu Ihren neuen Gewächshaus

Verehrter Kunde!


Die Montage Ihres neuen Gewächshauses erfordert keine technischen Voraussetzungen, es ist aber wichtig, daß diese Montageanleitung genau befolgt wird. Die Montageanleitung besteht hauptsächlich aus einer Kombination von Text und Zeichnungen. Die Profile sind in nummerierten Paketen zusammengefaßt, die die Reihenfolge der Montageanleitung entsprechen. Montieren Sie jeweils den kompletten Inhalt einer Packung auf einmal. Montagebolzen sowie die diversen Beschläge für die Montage befinden sich in Packung Nr. 0 (Spezifikation auf Seite 6). Der Inhalt einer jeden Packung ist in den jeweiligen Stücklisten exakt spezifiziert. Alle Detailzeichnungen sind mit folgenden Symbolen gekennzeichnet:



Montagetipps

- Die Montage sollte nur bei trockenem und windstillem Wetter erfolgen.
- Während des Einsetzens der Glasscheiben unbedingt Arbeitshandschuhe tragen. Gewächshausglas hat scharfe Kanten, besonders wenn es zerbricht.
- Helfer und besonders Kinder müssen auf das Gefahrenmoment von gebrochenem Glas aufmerksam gemacht werden. Das gebrochene Glas muß sofort aufgesammelt und sorgfältig entsorgt werden.
- Benutzen Sie eventuell eine Schutzbrille bei der Montage von Glasfedern.
- Wir empfehlen Ihnen die Leiter auf eine ebene Unterlage anzubringen.
- Eine Hilfskraft wird notwendig sein.

Hinweise

Die Spalte mit dem Zeichen  zeigt an welcher/n Seite(n) die Komponente verwendet wird/werden.

Seite 7: Fundament

Das Fundament gehört nicht zum Lieferumfang; ein originales Fundament kann aber separat gekauft werden. Damit erreichen Sie ein stabiles Fundament, das leicht zu montieren ist. Falls Sie ein Fundament selbst erstellen, sollen die angegebenen Maße Außenmaße sein. Falls Sie ein originales Fundament kaufen, brauchen Sie außerdem etwa 75 Liter Zement und 6 Plastik-/Betonrohre von ca. 800 mm, die Sie in frostfreier Tiefe verankern zur Befestigung der Ecken und Mittelanker. Das Fundament muß 100% in Waage und rechtwinklig sein. Letztere sichern Sie durch eine Nachprüfung, daß die beiden Diagonalmaße gleich sind.

Werkzeug

Für die Montage des Gewächshauses brauchen Sie das auf Seite 6 gezeigte Werkzeug.

Seite 8–19:

Legen Sie die Komponenten wie auf die Zeichnung beschrieben und montieren Sie in der auf den Bildern gezeigten Reihenfolge. Die Schraubenmutter dürfen nicht ganz festgezogen werden bevor die Teilkonstruktion montiert worden ist.

Seite 7: (Befestigung am Fundament)

Wenn Sie Ihr Fundament selbst erstellen, müssen Sie Löcher (7 mm) in den Bodenrahmen zwischen alle senkrechten Profile bohren, wonach das Haus auf dem Fundament (A) festgeschraubt wird. Haben Sie ein originales Fundament, müssen Sie das Haus bei jedem senkrechten Stab befestigen, wie auf B gezeigt.

Montageanleitung Glas/Stegdoppelplatten.

Wichtig vor der Montage beachten!

Bevor Sie beginnen sollten Sie überprüfen ob die Giebelwände im Lot stehen und Tür(en) und Fenster perfekt funktionieren.

Die beste Montager Reihenfolge:

- 1) Hinter-Giebel — 2) Vorder-Giebel —
- 3) Seiten — 4) Anleitung für die Profile —
- 5) Dach — 6) Türen — 7) Fenster —
- 8) Verglasung

Bitte denken Sie daran extra Schrauben im Profil Nr. 08615 und 12237.

Seite 20–22: Glasmontage Entfetten Sie die Platten und Profile mit Spiritus.

Setzen Sie der Glasschnur (411), wenn nicht schon vor der eigentliche Montage gemacht, wie auf der Zeichnung auf allen Seitenstäbe, Dachstäbe, Giebelstäbe, Eckprofile, Giebelsparren, Türprofile und Seilen leisten vor der Glasmontage fest.

Von unten montieren, ein Glas nach dem andern. An den gekennzeichneten Punkte sind Glasfedern und Glashalter zu montieren. X = Feder, > = Glashalter

Seite 23: Montageanleitung Stegdoppelplatten

Die Übersichtszeichnungen an der Seite 23 zeigen, wo sie montiert werden sollen. Die Typenbezeichnung gibt die Länge in mm an. Eine eventuelle Anpassung wird mit einer feinen Säge gemacht.

NB! Um Algenbildung zu vermeiden: Neue Stegdoppelplatten nicht mit Erde in Verbindung bringen. Notfalls etwas Pappe o.ä. verwenden.

J-, K-, L-, M-Leisten sind wie auf Seite 23 gezeigt zu montieren.

Eventuelles Versiegeln der Platten

Die Stegdoppelplatten können evt. gegen Insekten versiegelt werden. Oben mit Alu-Klebeband oder Silikon verschließen, mit Rücksicht auf den Ablauf des Kondenswassers unten nur mit Gaze Klebeband abdichten (im Baumarkt erhältlich).

Ihr Gewächshaus ist jetzt fertigmontiert, aber bitte folgendes beachten:

Pflegetipps

- Die Türscharniere (Aufhängungen und Schloß oder Gleitschiene) regelmäßig einfetten.
- Die Dachrinne von Blättern u. dgl. reinigen.
- Nacheinstellung der Fenster.
- Austausch von gebrochenem Glas.
- Reinigung des Hauses mit einem Desinfektionsmittel vor und nach der Saison.

Wintersicherung

In Schneegebieten empfehlen wir folgende Wintersicherung:

- Das Dach mitten im Haus mit einen Balken unterstützen.
- Bei starker Schneelast sollten Sie das Dach freimachen.
- Machen Sie Sicherungsmaßnahmen gegen evtl. abstürzende Schneemassen vor.
- Demontieren Sie die Zylinder für evtl. automatische Fensteröffner (Extra).
- Sperren Sie Tür(en) und Fenster so ab, daß ein Windstoß das Haus nicht beschädigen kann.

Versicherung

Wir machen Sie darauf aufmerksam, daß nicht alle Versicherungsgesellschaften automatisch Gewächshäuser versichern. Fragen Sie bei Ihrer Versicherungsgesellschaft nach.





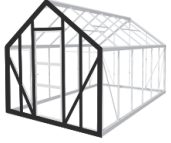





Garantie

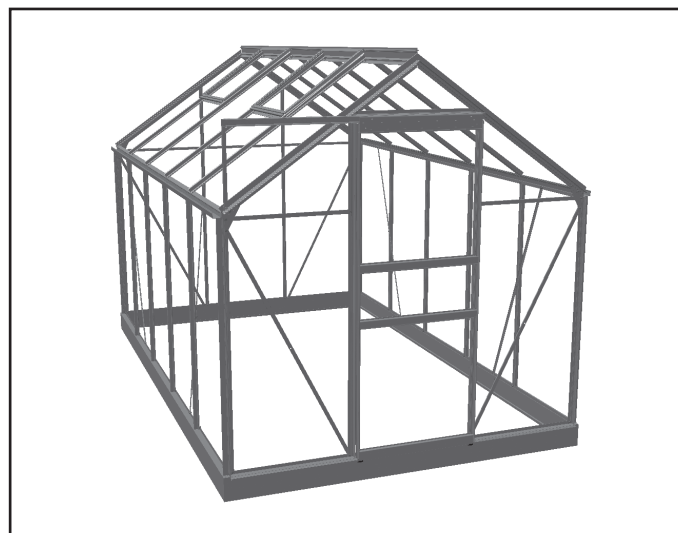
ACD leistet 12 Jahre Garantie, die Austausch oder Ausbesserung defekter Teile deckt. Stegdoppelplatten, Glas, Transport, Montage, Fracht und dgl. sind nicht in der Garantie enthalten. Es wird zwei Jahre Garantie auf eine eventuellen Lackierung geleistet. Es kann aber Spuren in der Farbe vorkommen, die vom Aufhängen der Profile stammen. Die Garantie entfällt, wenn das Haus fehlerhaft montiert wurde.

Reklamationen

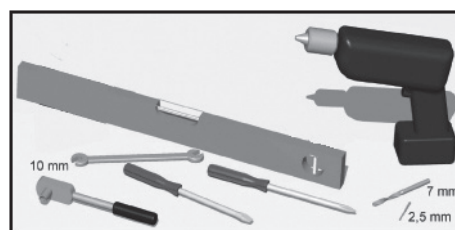
Sehe p24-27.

Overzicht – Vue d'ensemble – Survey – Übersicht

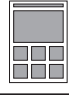
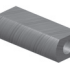
	
	p. 7
	p. 8 – 9
	p. 10 – 11
	p. 12 – 13
	p. 14 – 15
	p. 16 – 17
	p. 18 – 19
	p. 20 – 23



Gereedschap – Outillage – Tools – Werkzeug



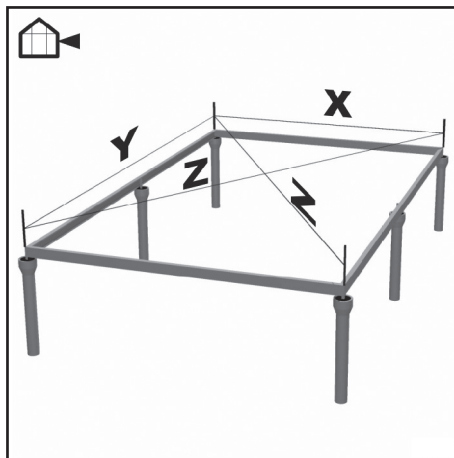
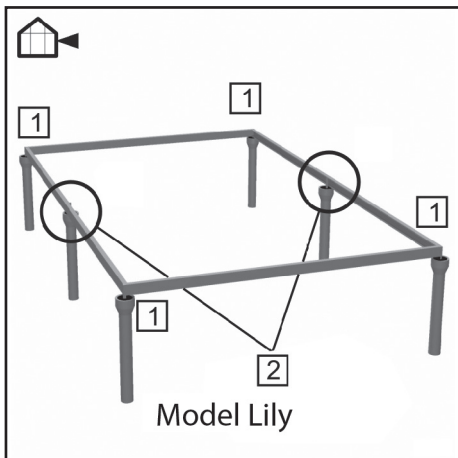
Hulpstukken – Raccorderie – Fittings – Garnitures

<i>O</i>	#		DAISY	IVY	LILY
	08613	8-10	4	4	4
	M6 x 10 400 + 697	8-13	94	102	124
	01745 00699	15	2	2	2
	12223	16	1	1	1

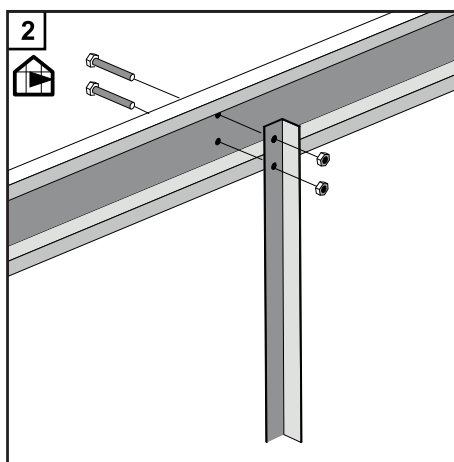
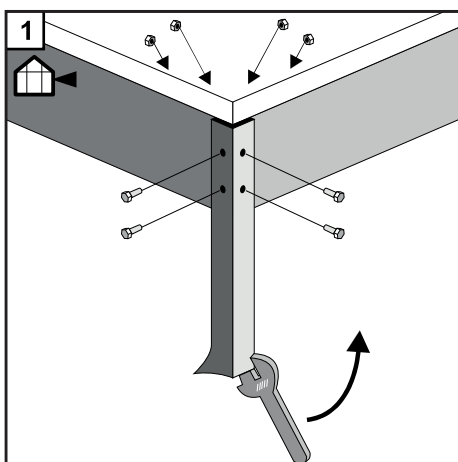
Toebehoren — Accessoires — Accessories — Zubehör

Fundering — Fondement — Foundation — Fundament

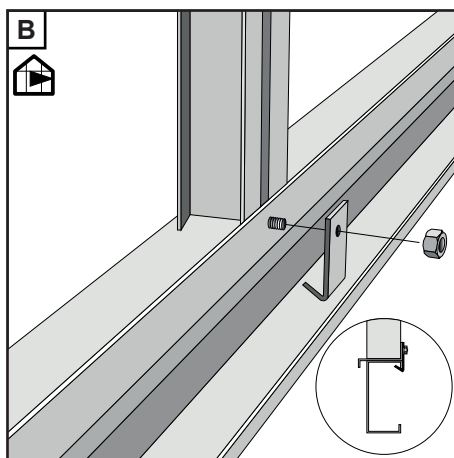
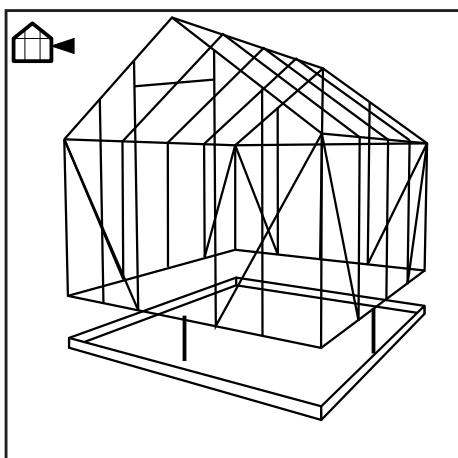
Steel foundation



	X	Y	Z
DAISY	1920mm 6ft' - 3 1/10"	1920mm 6ft' - 3 1/10"	2715mm 8ft' - 10 1/10"
IVY	1920mm 6ft' - 3 1/10"	2542mm 8ft' - 4 1/10"	3186mm 10ft' - 5 4/10"
LILY	1920mm 6ft' - 3 1/10"	3164mm 10ft' - 4 6/10"	3701mm 12ft' - 1 7/10"

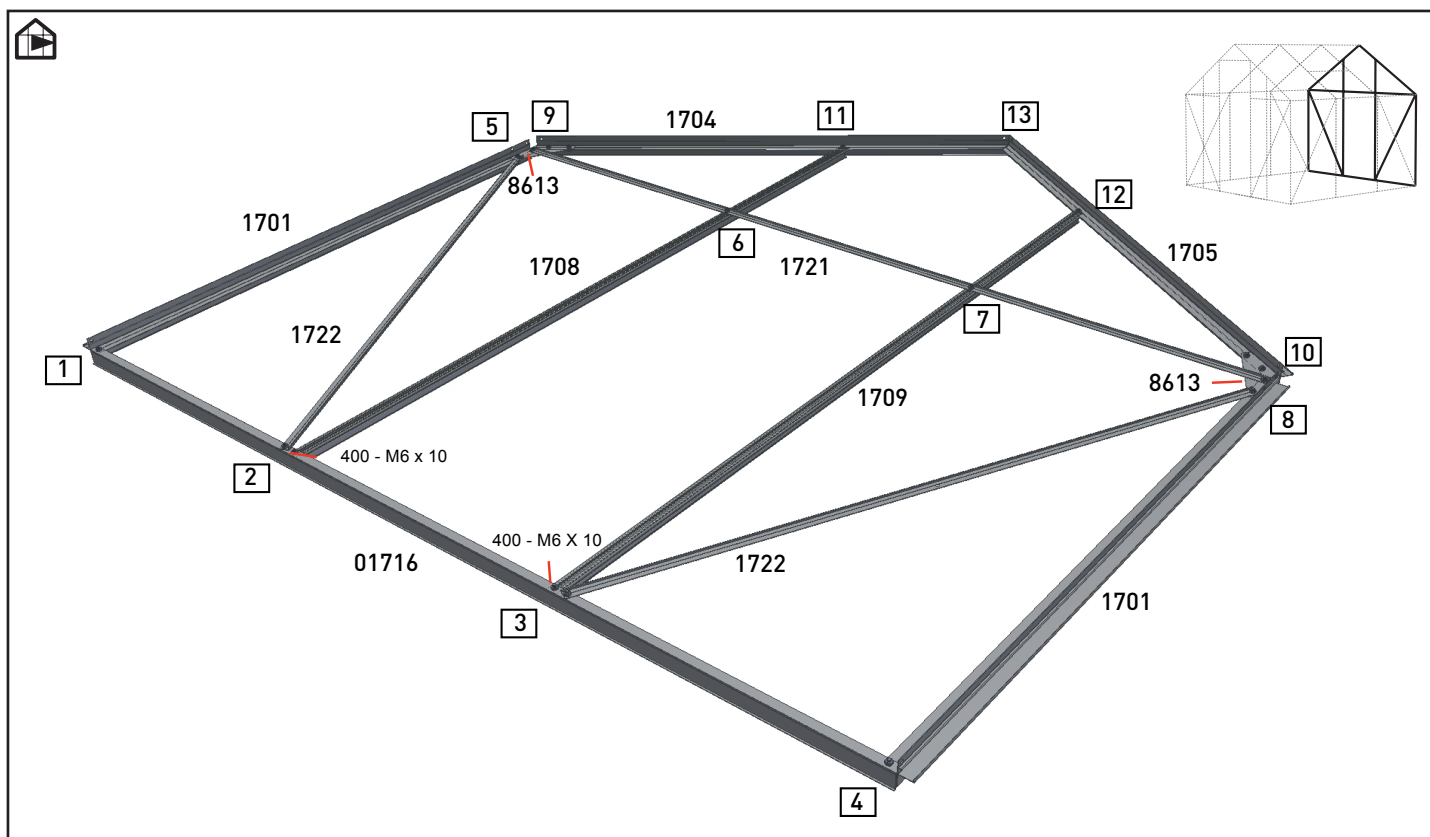


	#	mm	DAISY	IVY	LILY
C		1920	2	2	2
		1920	2		
		2542		2	
		3164			2
L			4	4	6
			16	16	16
D		10			4
		40			
E			16	16	20
F			8	10	12

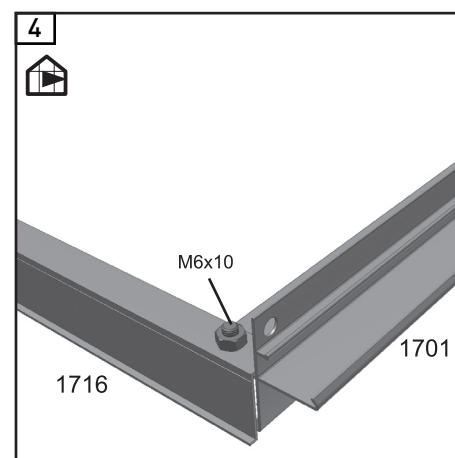
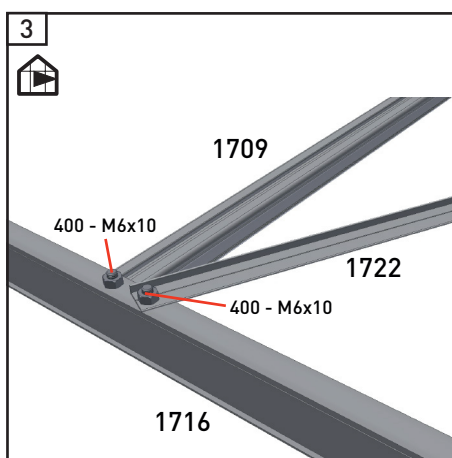
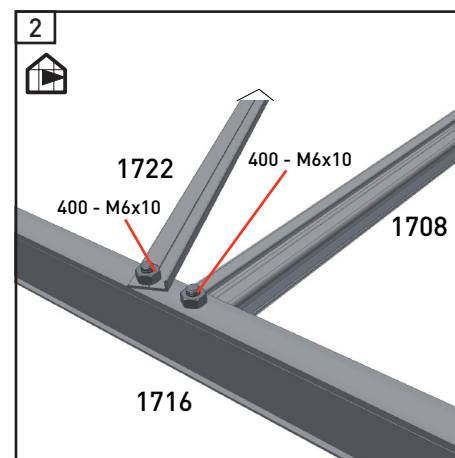
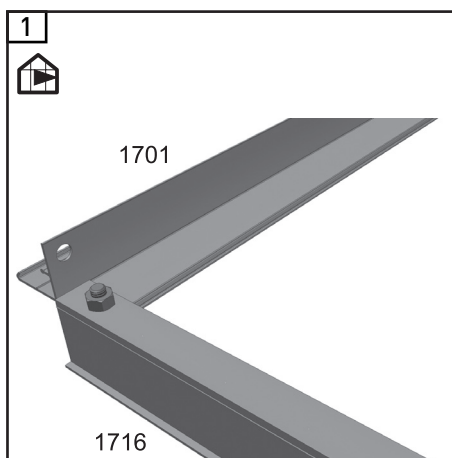


Toebehoren — Accessoires — Accessories — Zubehör

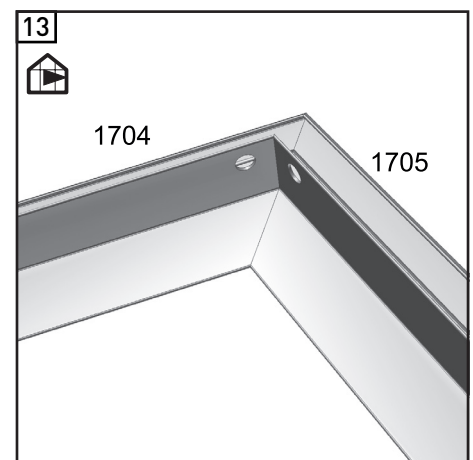
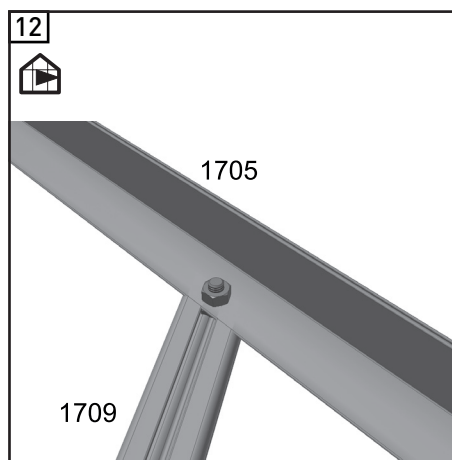
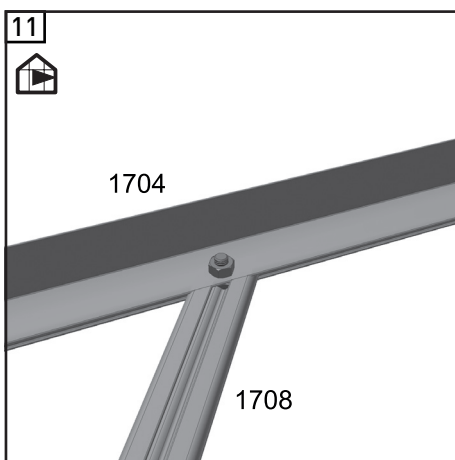
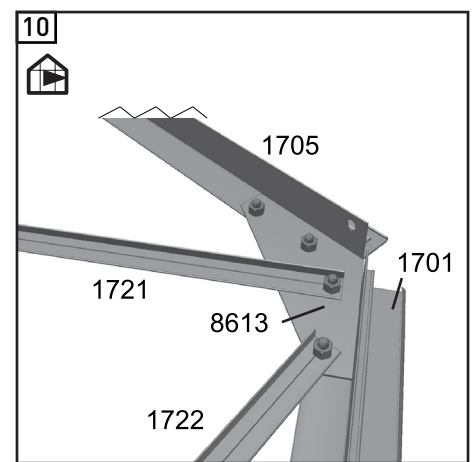
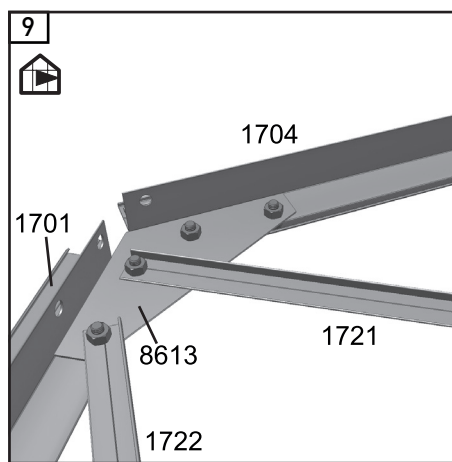
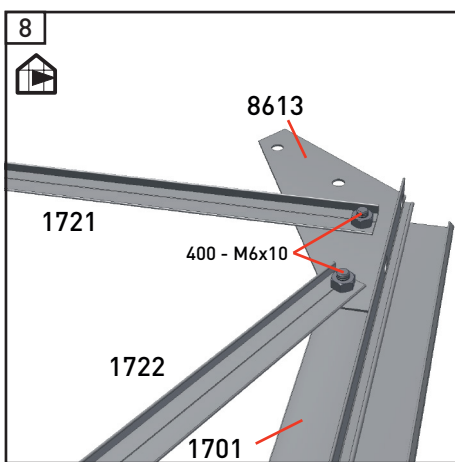
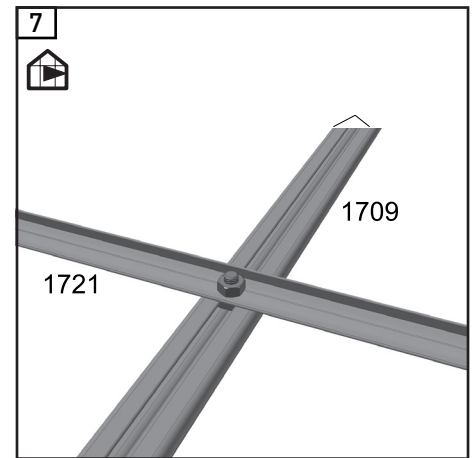
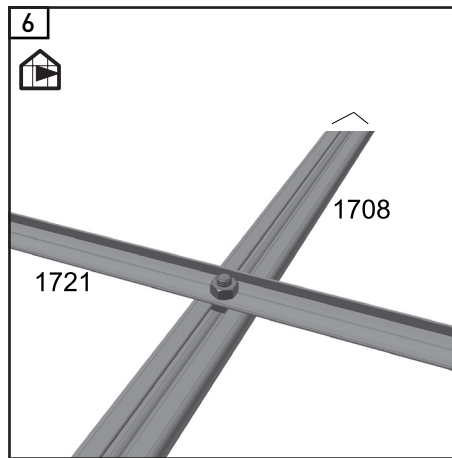
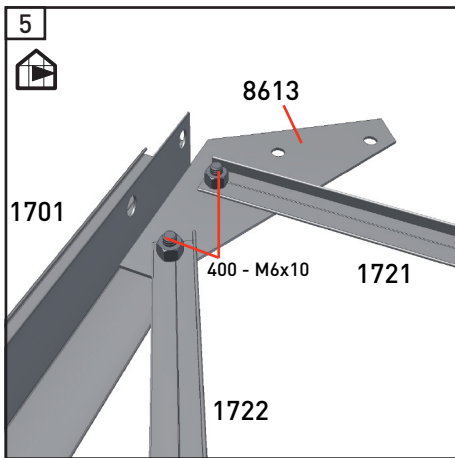
Achtergevel — Pignon derrière — Rear gable — Hintergiebel



1	#	mm	DAISY	IVY	LILY
	1716	1862	1	1	1
	1701	1214	2	2	2
	1722	1298	2	2	2
	1709	1665	1	1	1
	1708	1665	1	1	1
	1721	1841	1	1	1
	1704	1154	1	1	1
	1705	1154	1	1	1
	8613	2487	2	2	2

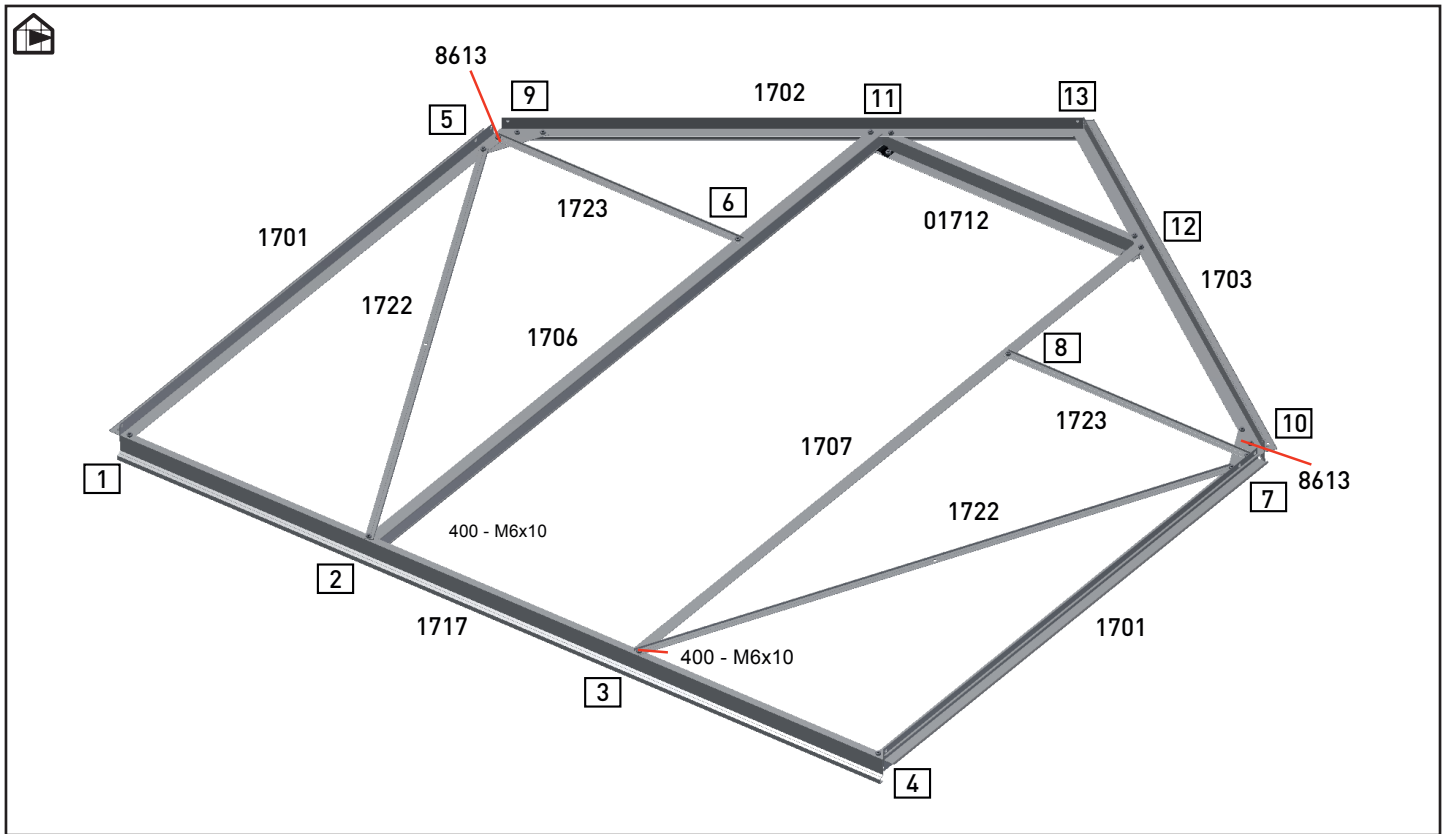


Achtergevel — Pignon derrière — Rear gable — Hintergiebel

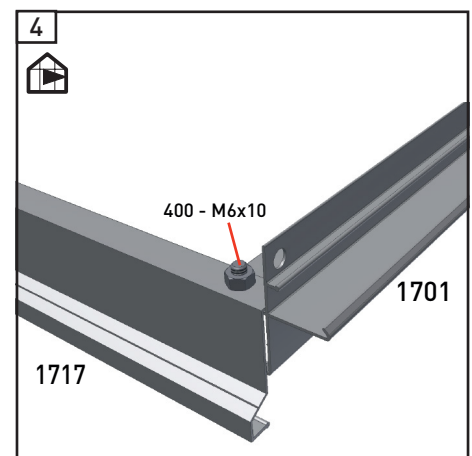
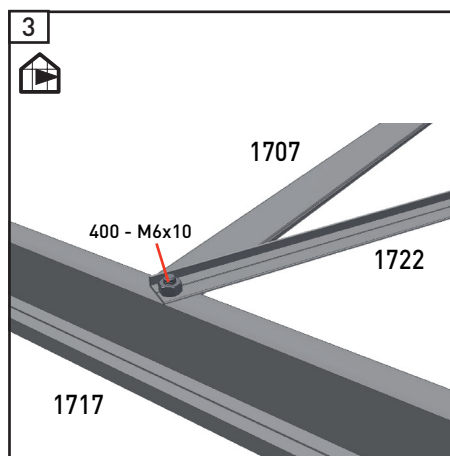
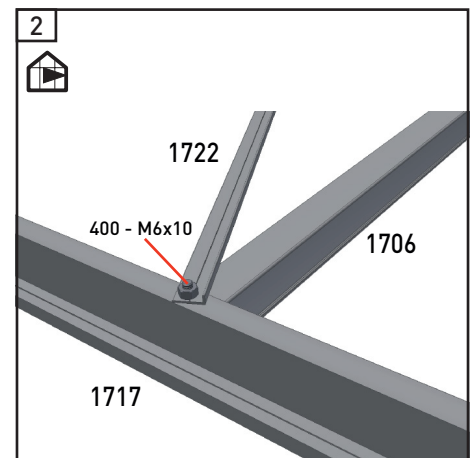
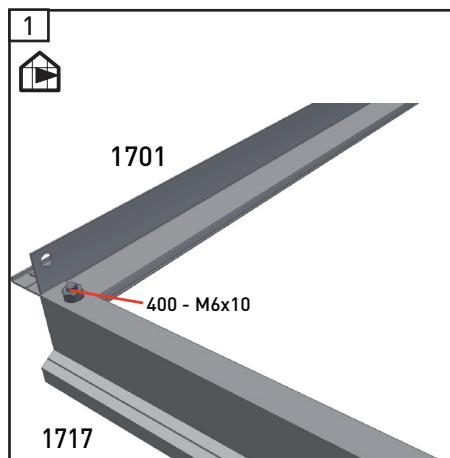


Toebehoren — Accessoires — Accessories — Zubehör

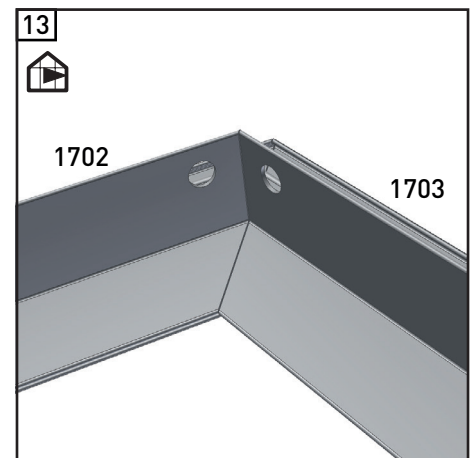
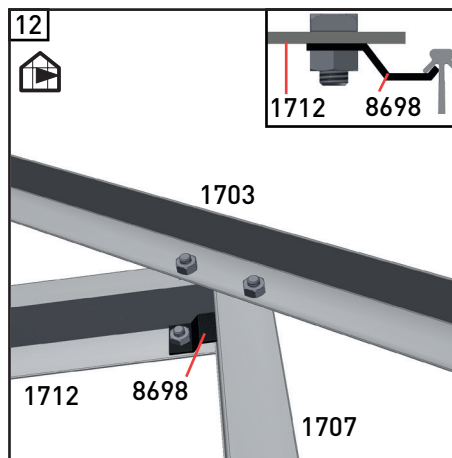
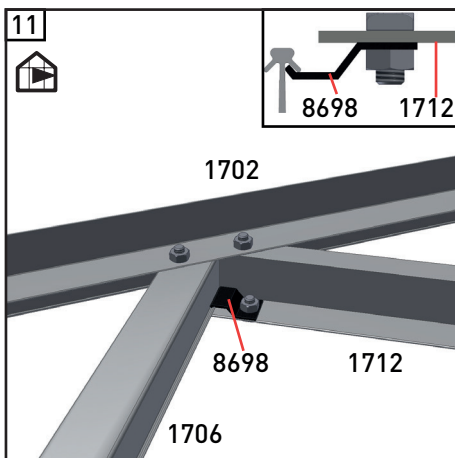
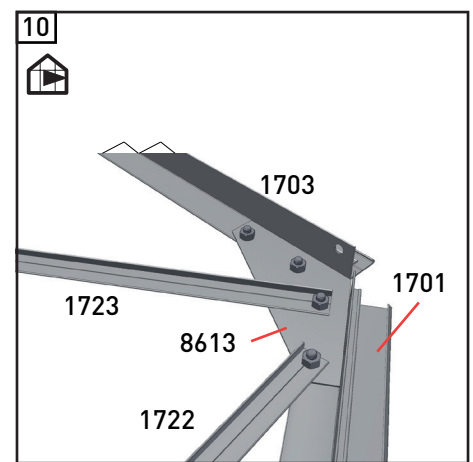
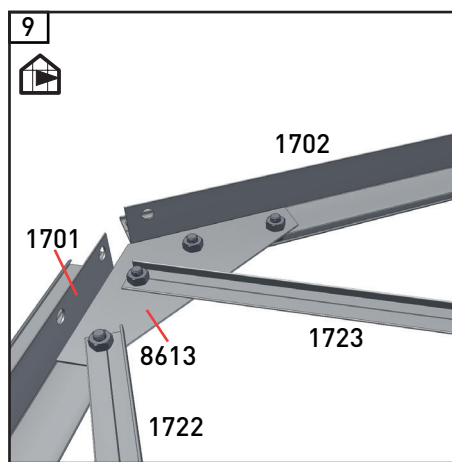
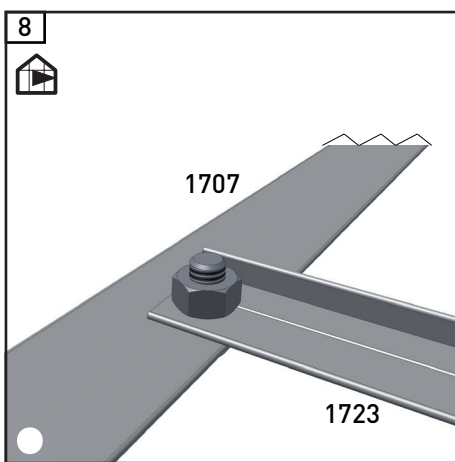
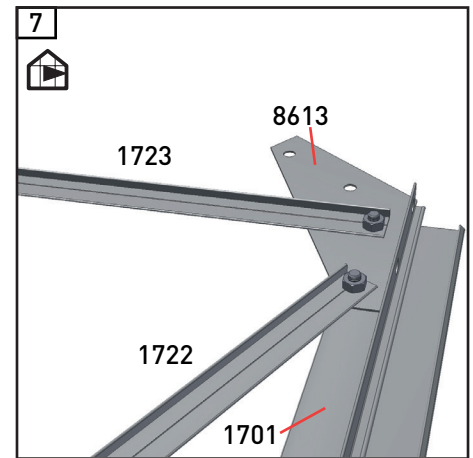
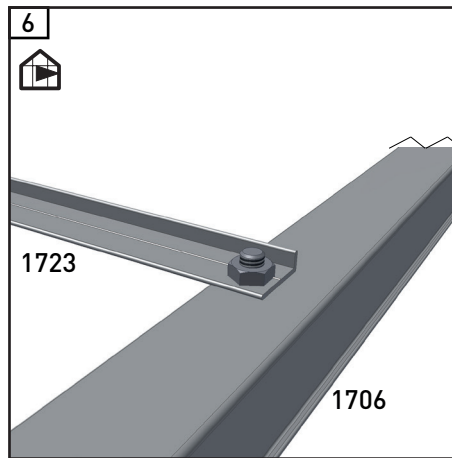
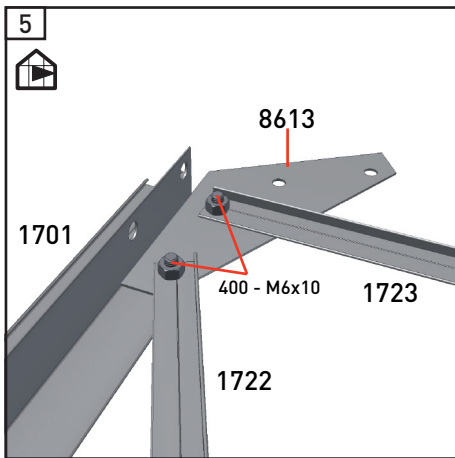
Voorgevel — Pignon devant — Front gable — Vordergiebel



2	#	mm	DAISY	IVY	LILY
	1717	1862	1	1	1
	1701	1214	2	2	2
	1722	1298	2	2	2
	1706	1650	1	1	1
	1707	1650	1	1	1
	1723	597	2	2	2
	1702	1154	1	1	1
	1703	1154	1	1	1
	1712	630	1	1	1
	8613		2	2	2
	8698	15	2	2	2

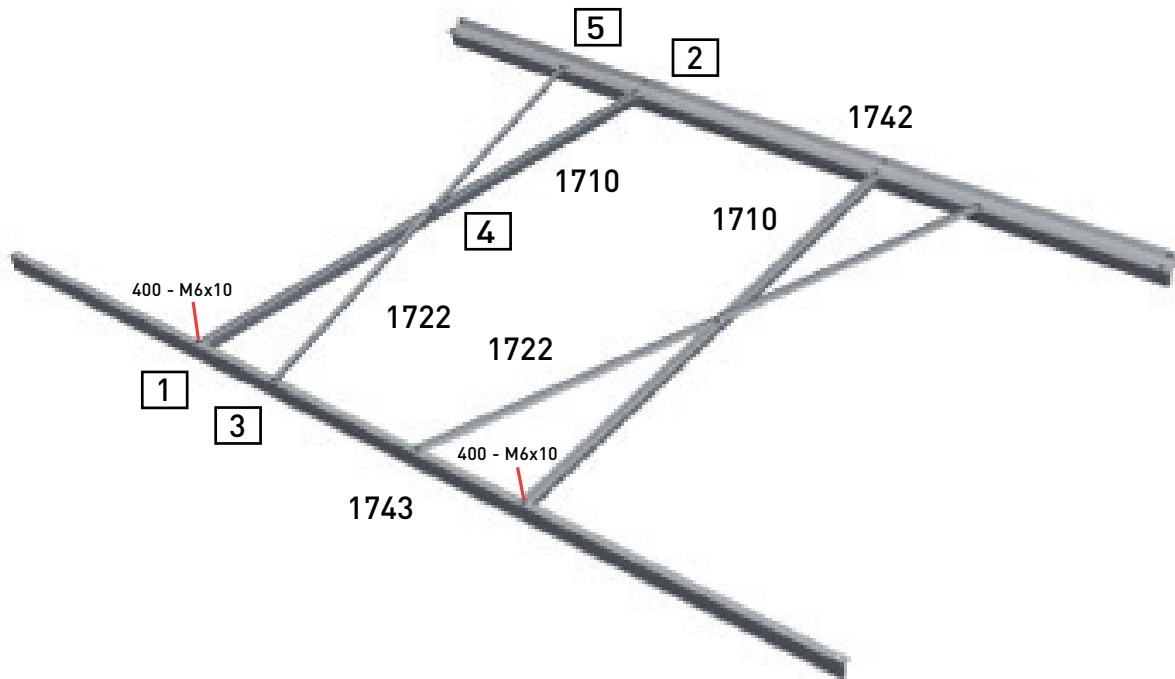


Voorgevel — Pignon devant — Front gable — Vordergiebel

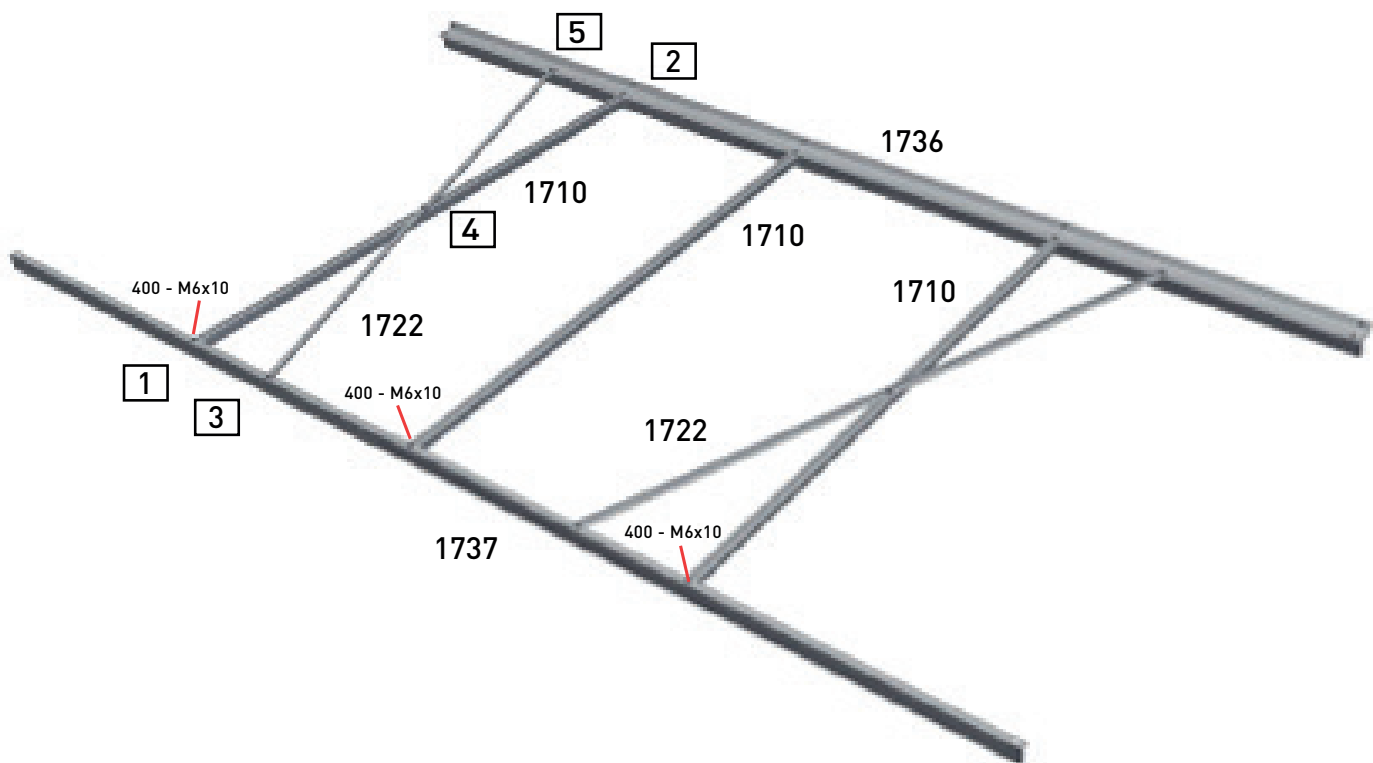


Zijkanten — Côtés — Sides — Seien

DAISY

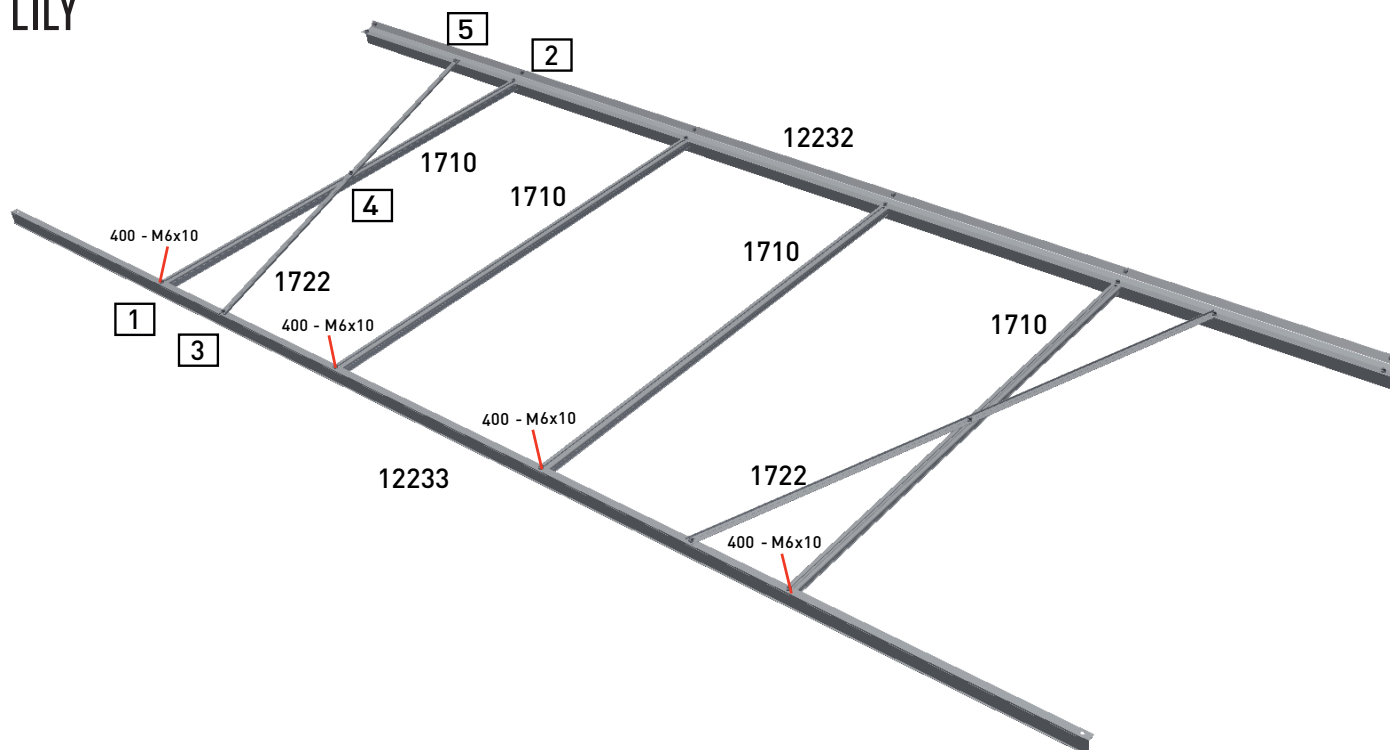


IVY

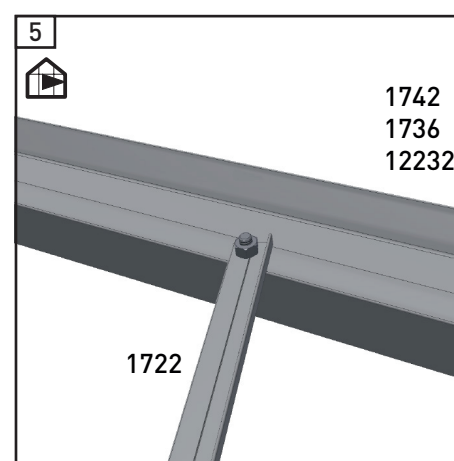
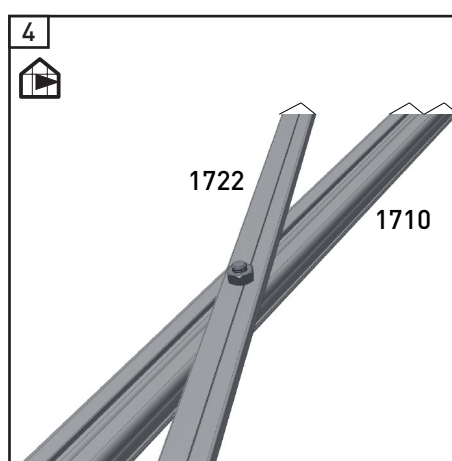
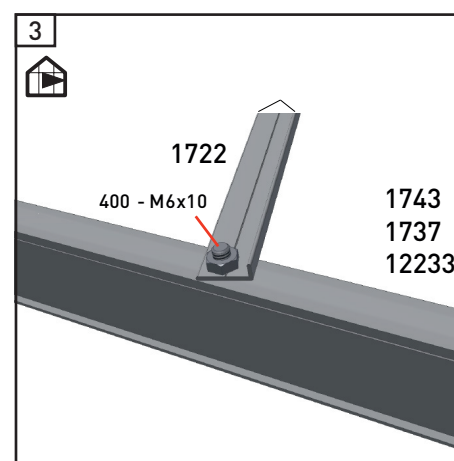
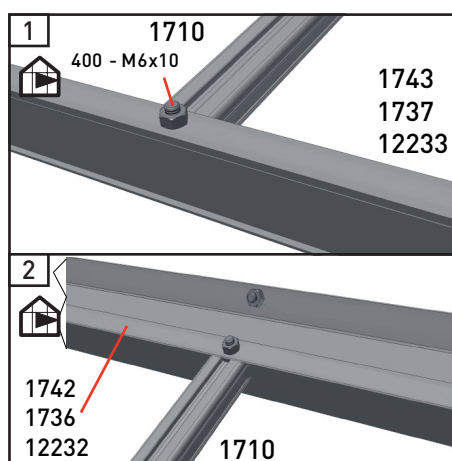


Zijkanten – Côtés – Sides – Seien

LILY

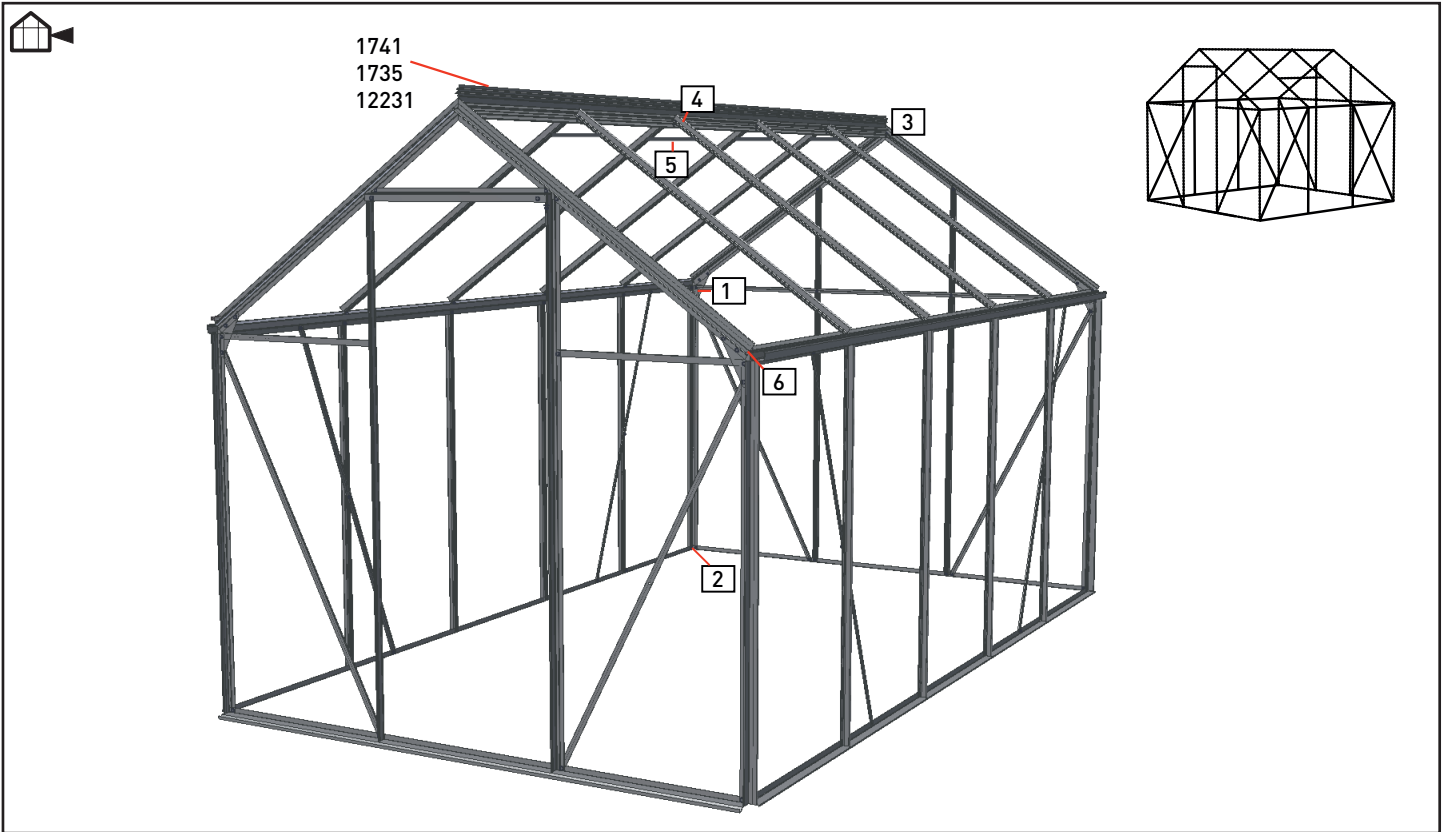







3	#	mm	DAISY	IVY	LILY
	1743	1862	2		
	1737	2482		2	
	12233	3106			2
	1742	1862	2		
	1736	2482		2	
	12232	3106			2
	1710	1214	4	6	8
	1722	1298	4	4	4

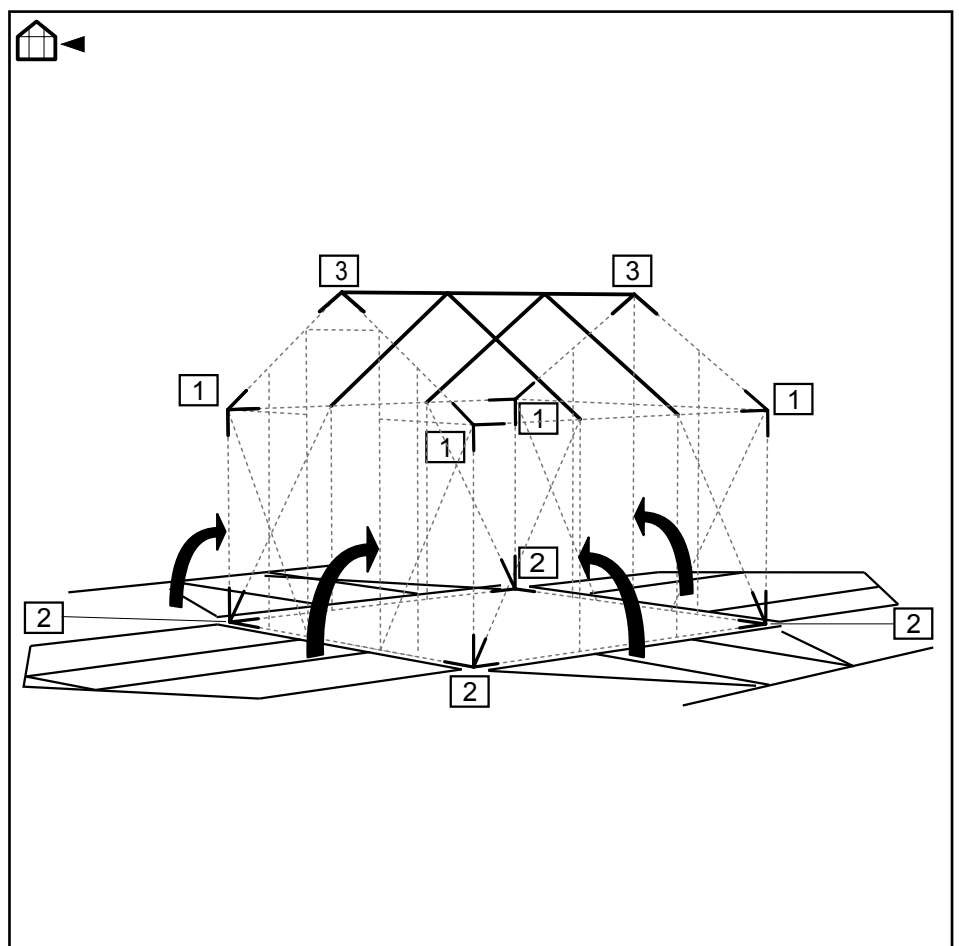


Toebehoren — Accessoires — Accessories — Zubehör

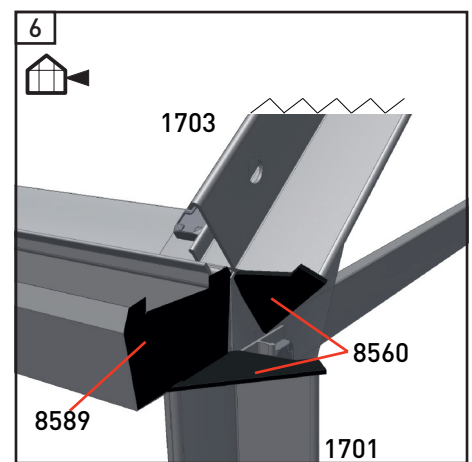
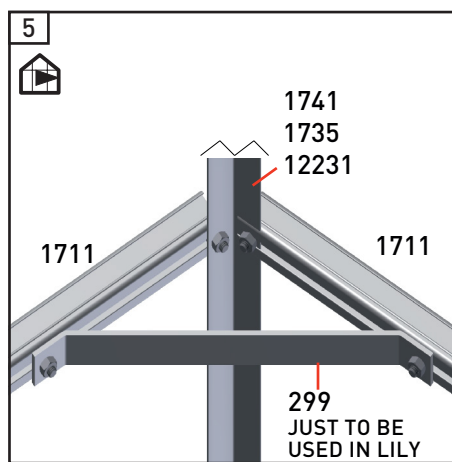
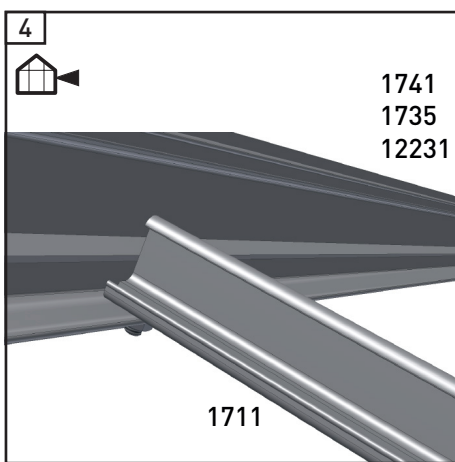
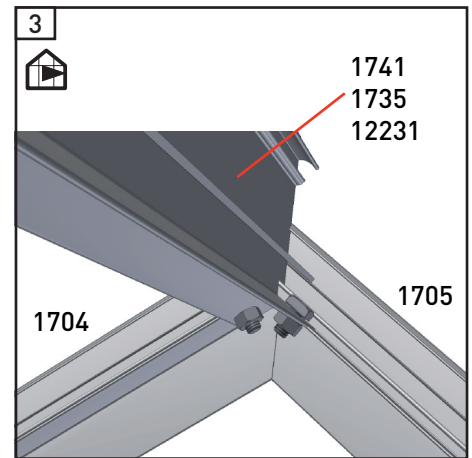
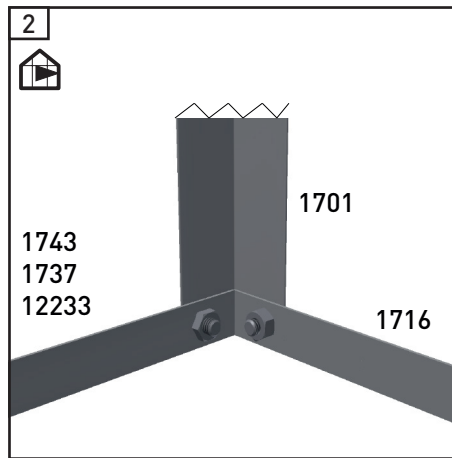
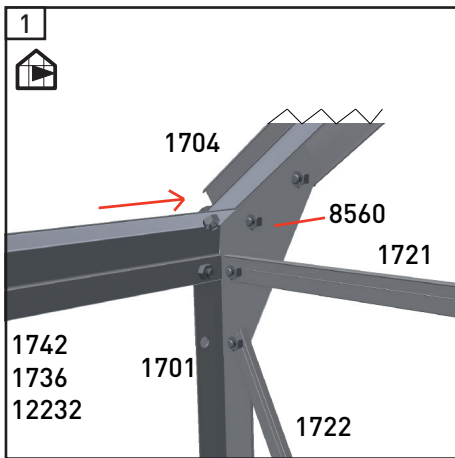
Dak — Toit — Roof — Dach



4	#	mm	DAISY	IVY	LILY
	01741	1862	1		
	01735	2484		1	
	12231	3106			1
	01711	1132	4	6	8
	299		0	0	4
	08560		8	8	8
	08589		4	4	4

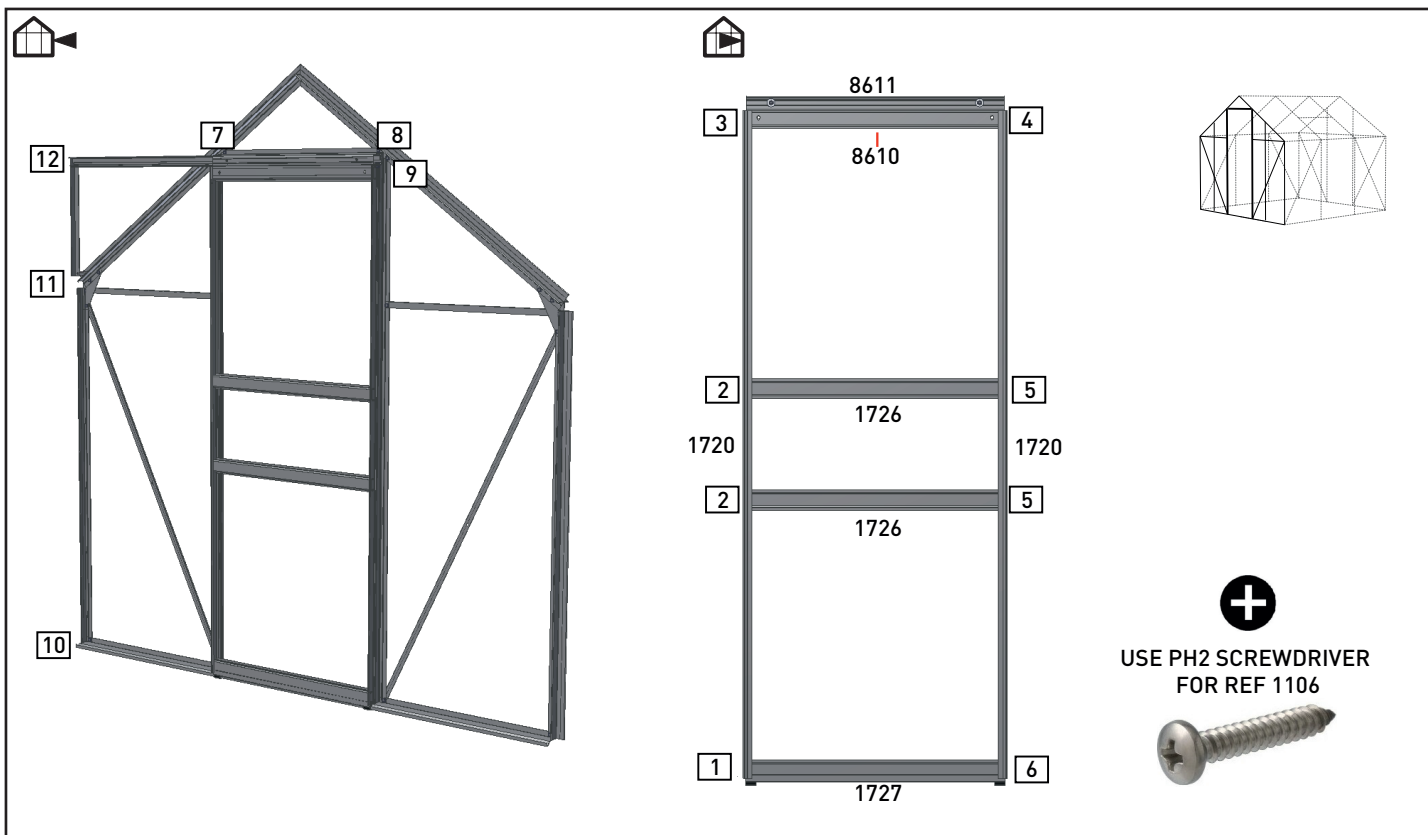


Dak — Toit — Roof — Dach

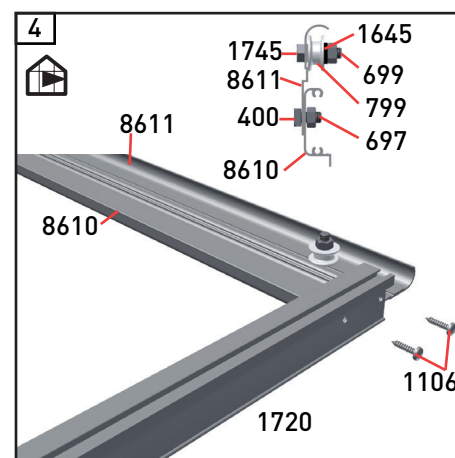
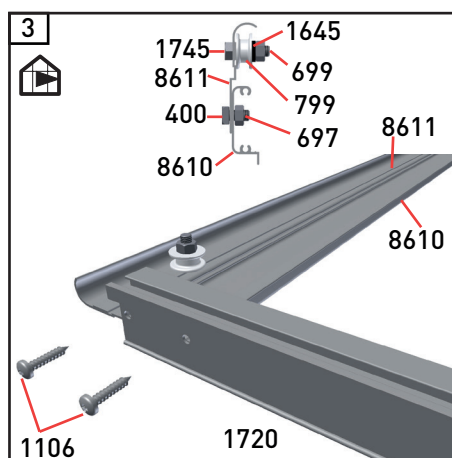
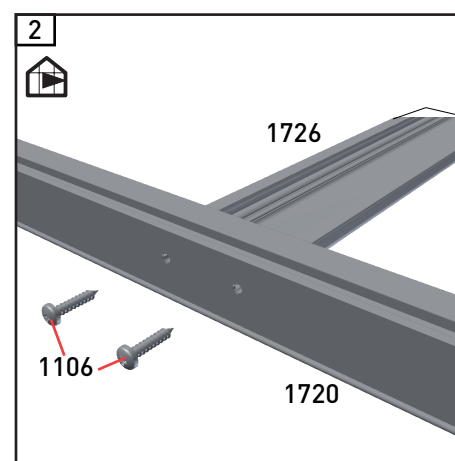
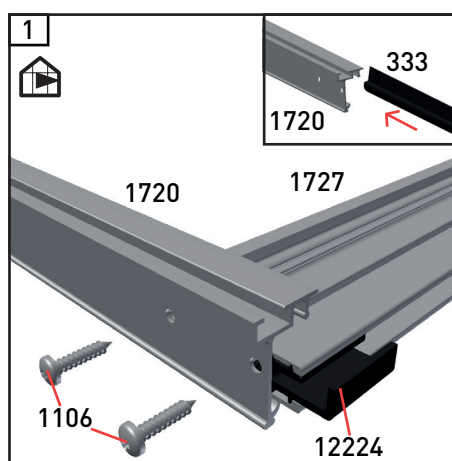


Toebehoren — Accessoires — Accessories — Zubehör

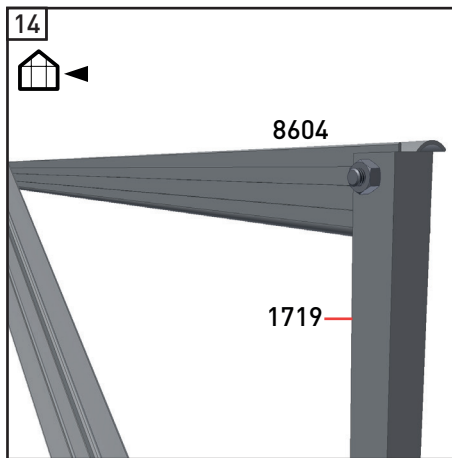
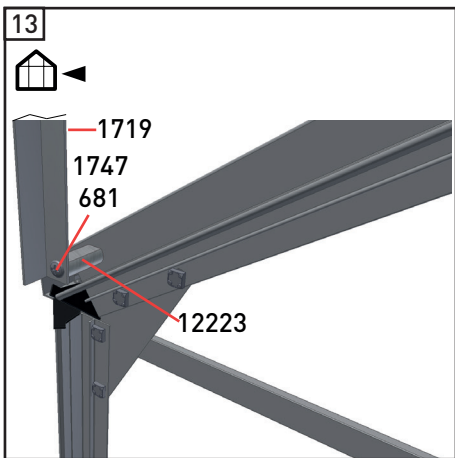
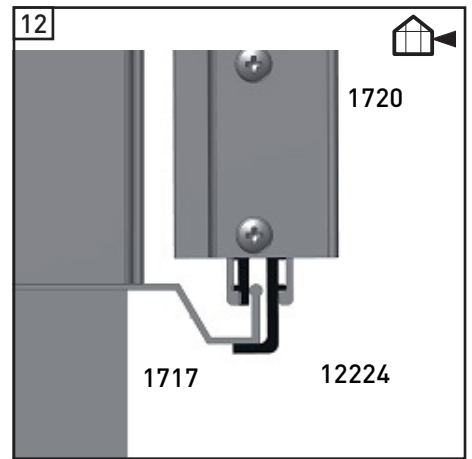
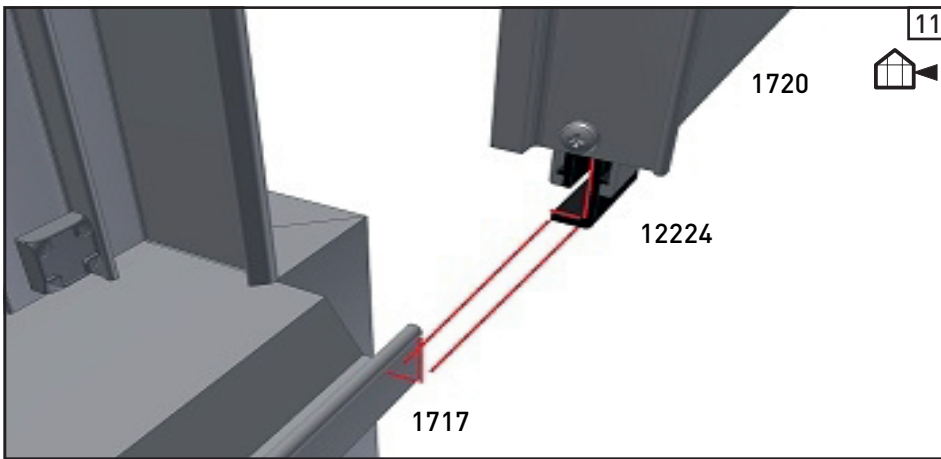
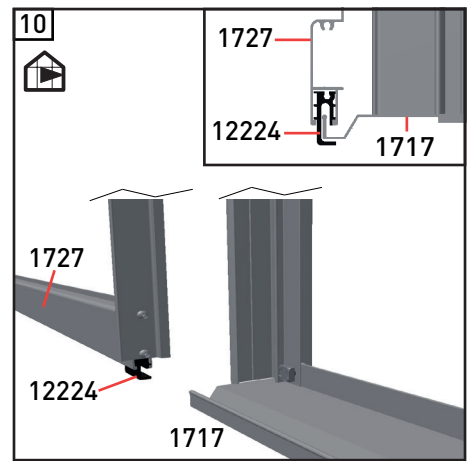
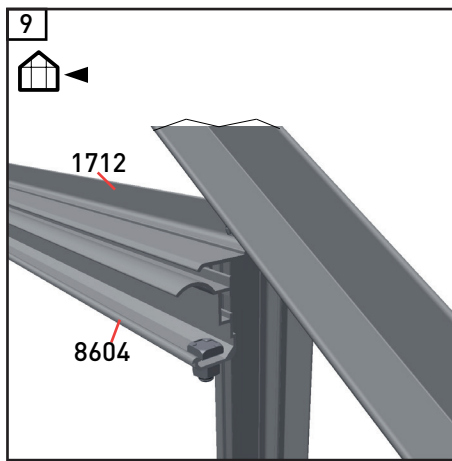
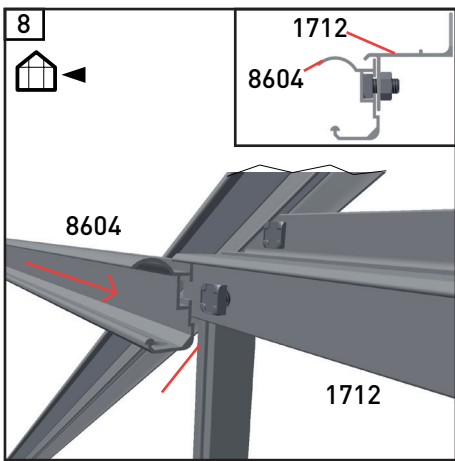
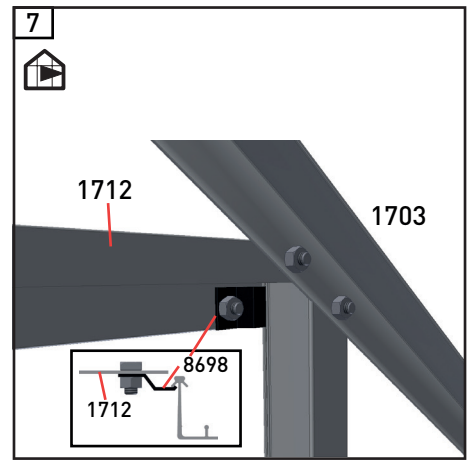
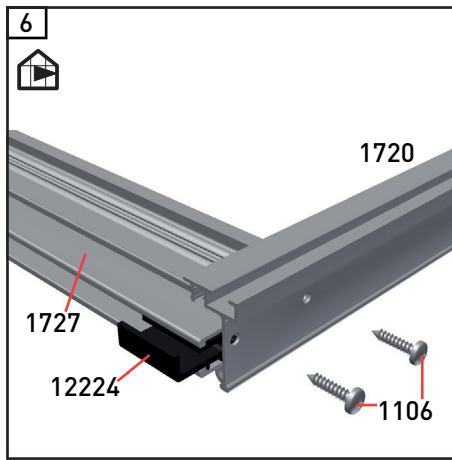
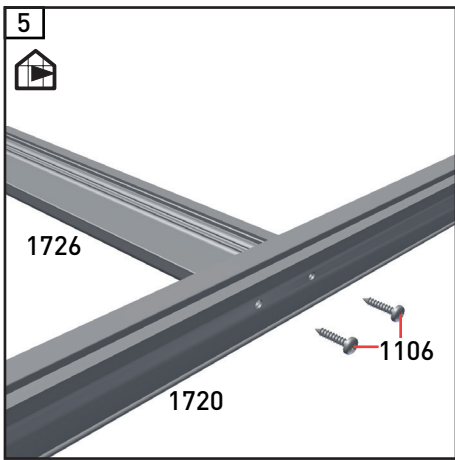
Deur — Porte — Door — Tür



5	#	mm	DAISY	IVY	LILY
	1720	1610	2	2	2
	1726	621	2	2	2
	1727	621	1	1	1
	8610	621	1	1	1
	8611	618	1	1	1
	8604	1260	1	1	1
	1719	390	1	1	1
	12224		2	2	2
	333	1610	2	2	2
	799		2	2	2
	1747 681	M6 x 40 M6	1	1	1
	1645	M4	2	2	2
	1106	6 x 16	16	16	16

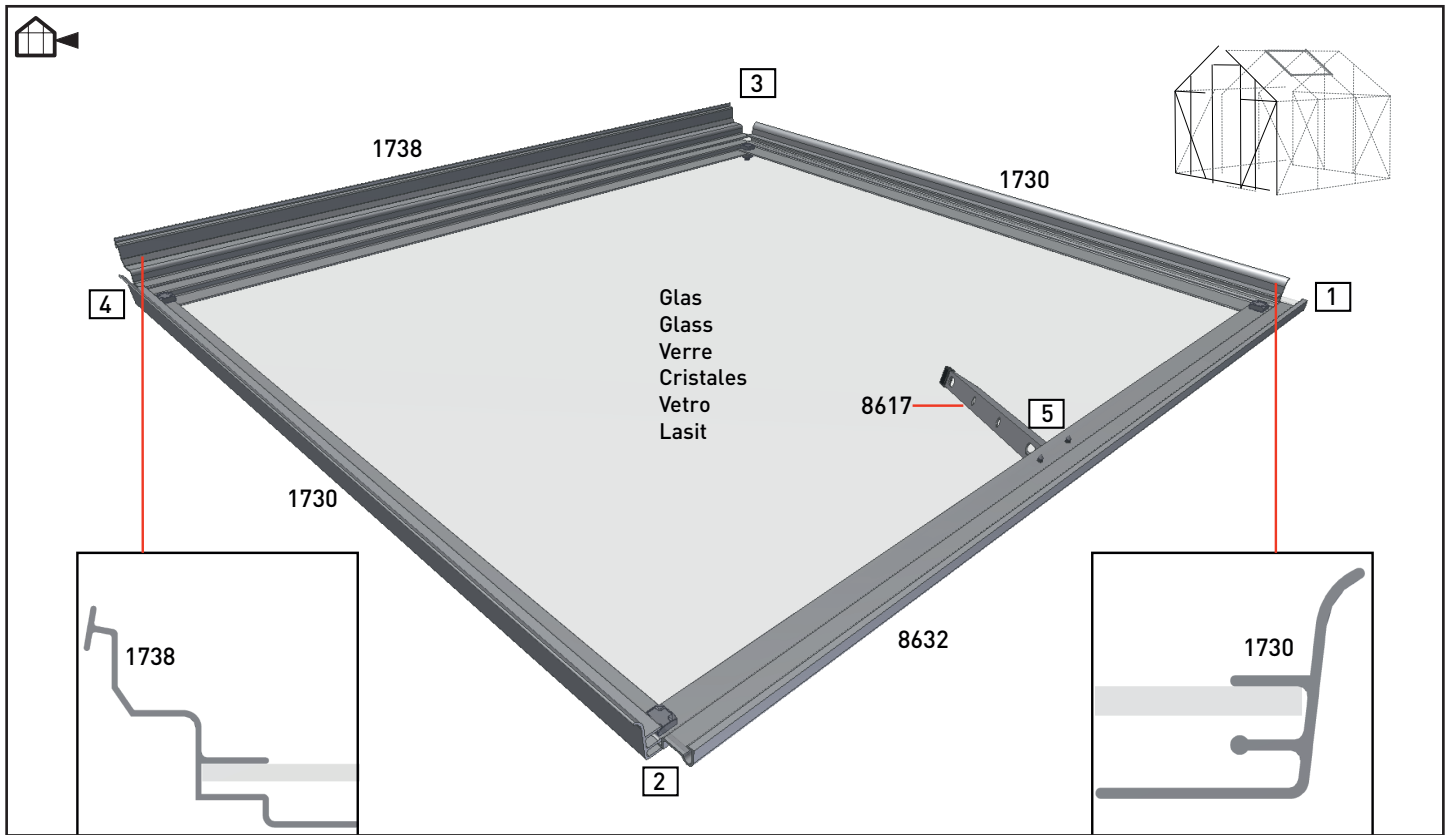


Deur — Porte — Door — Tür

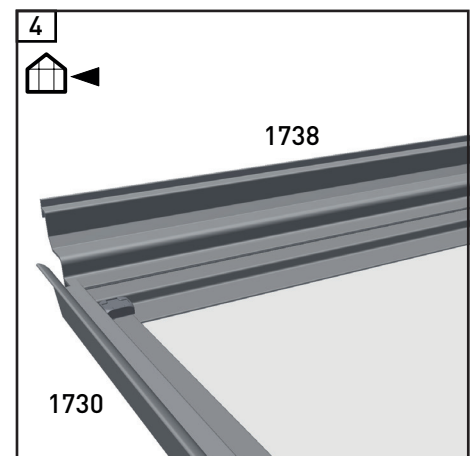
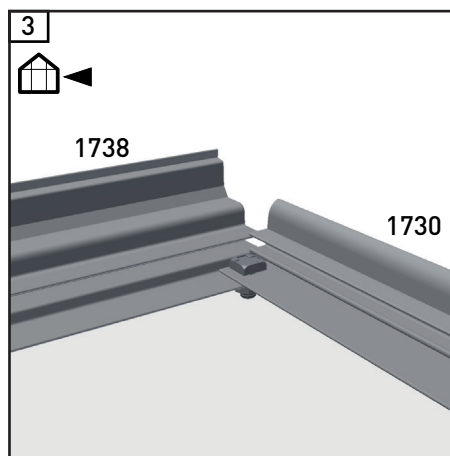
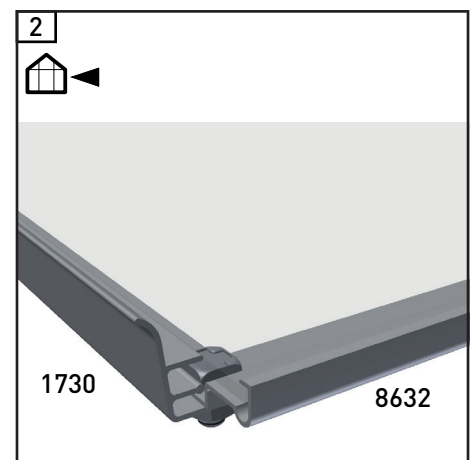
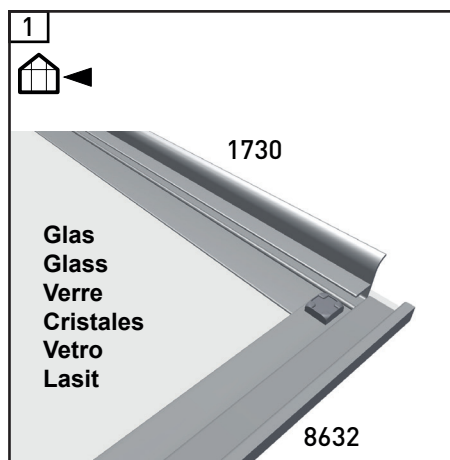


Toebehoren — Accessoires — Accessories — Zubehör

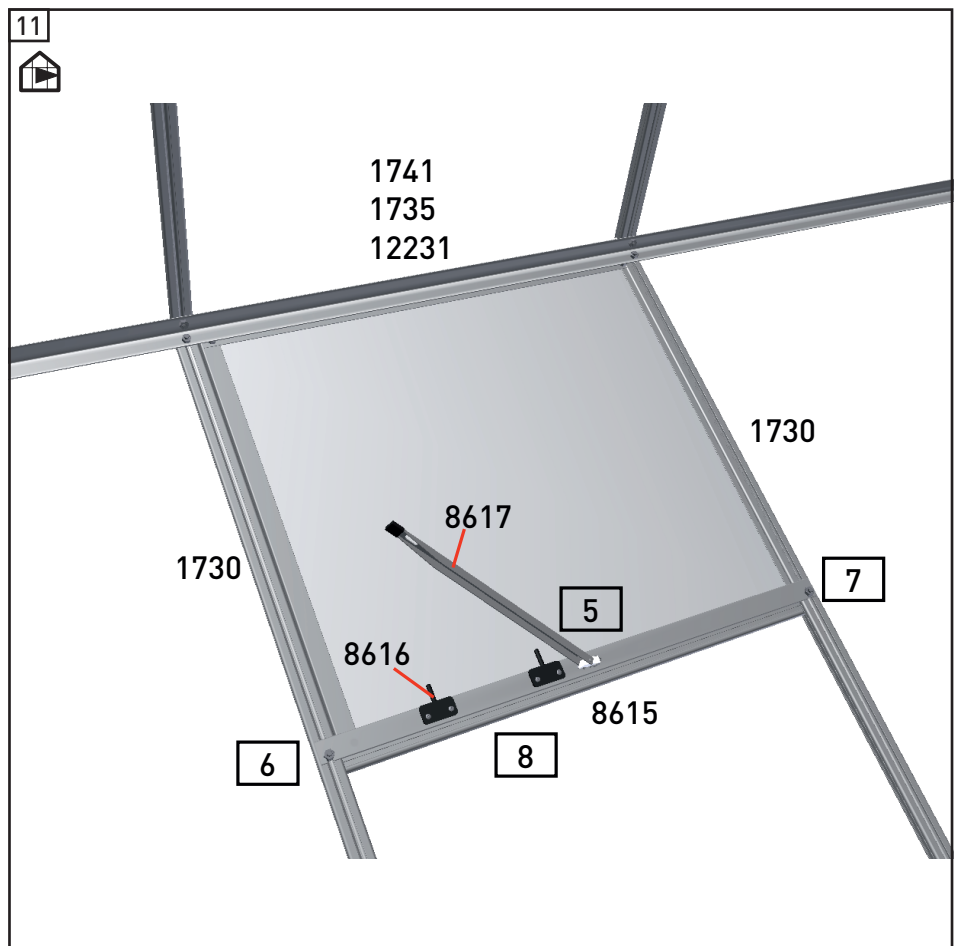
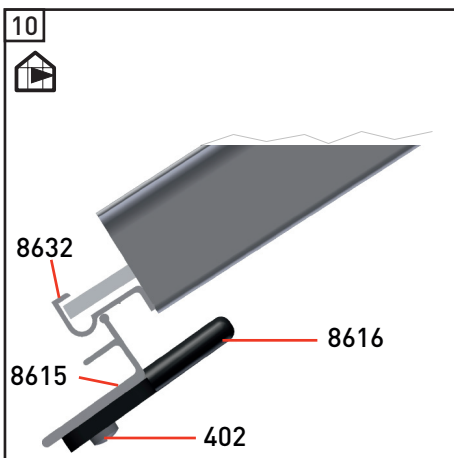
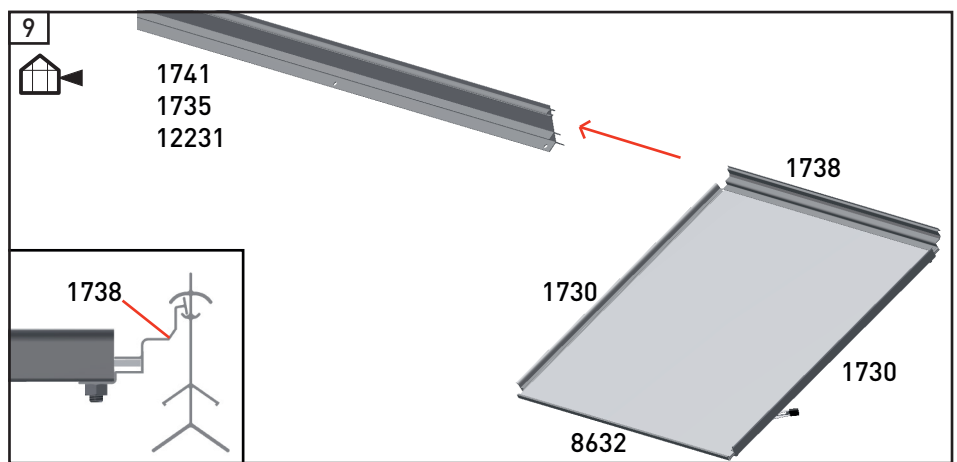
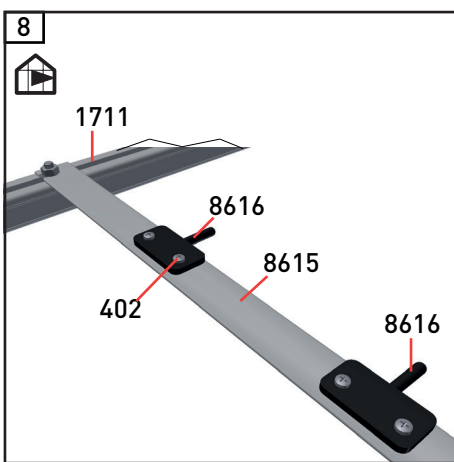
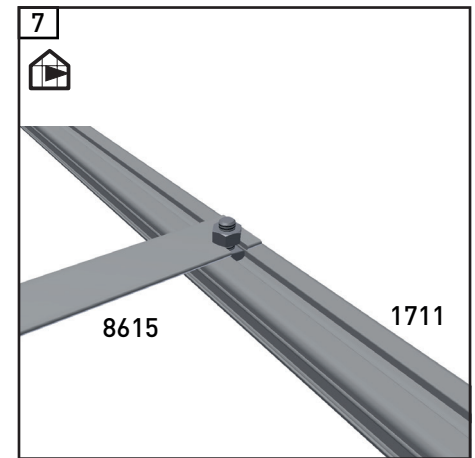
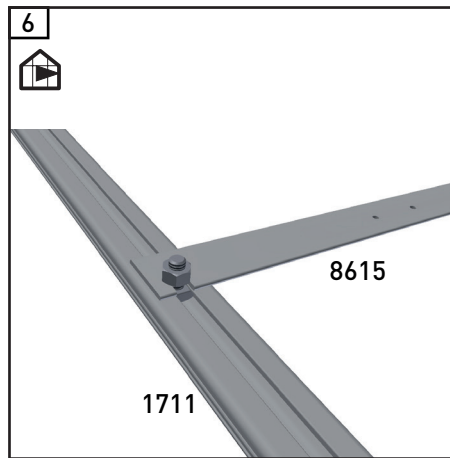
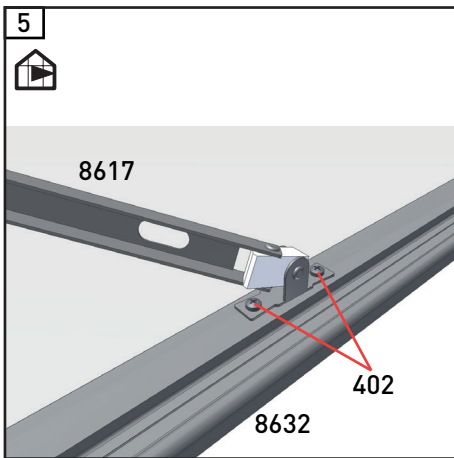
Ramen — Fenêtres — Windows — Fenster



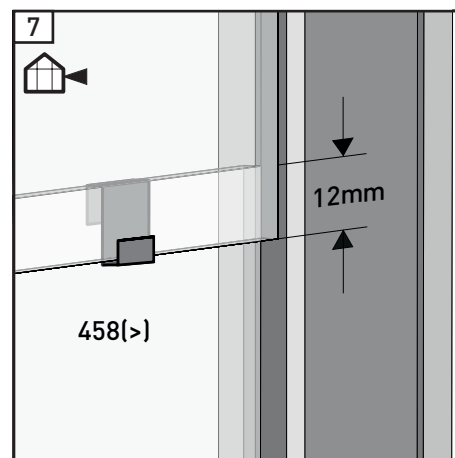
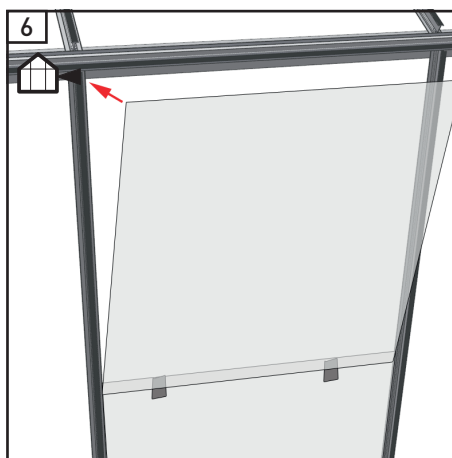
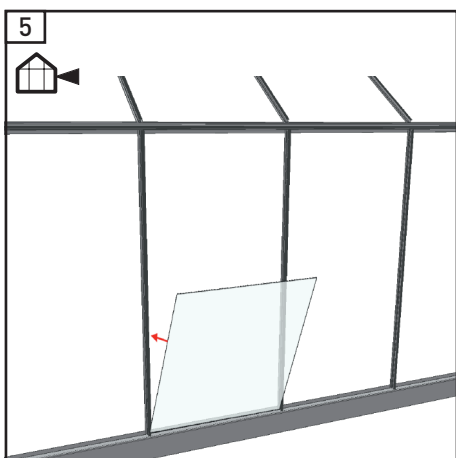
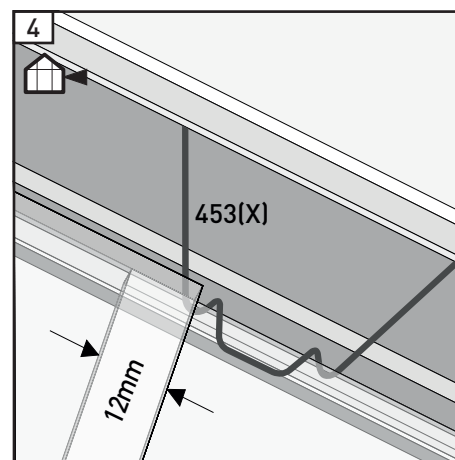
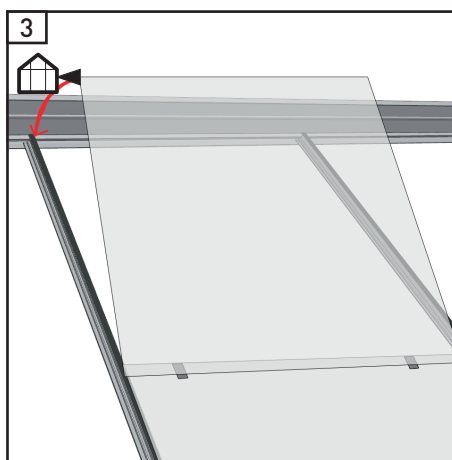
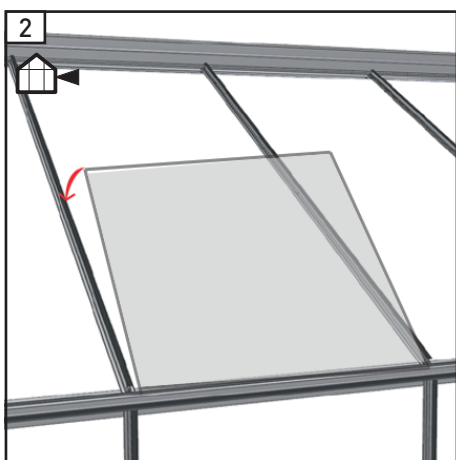
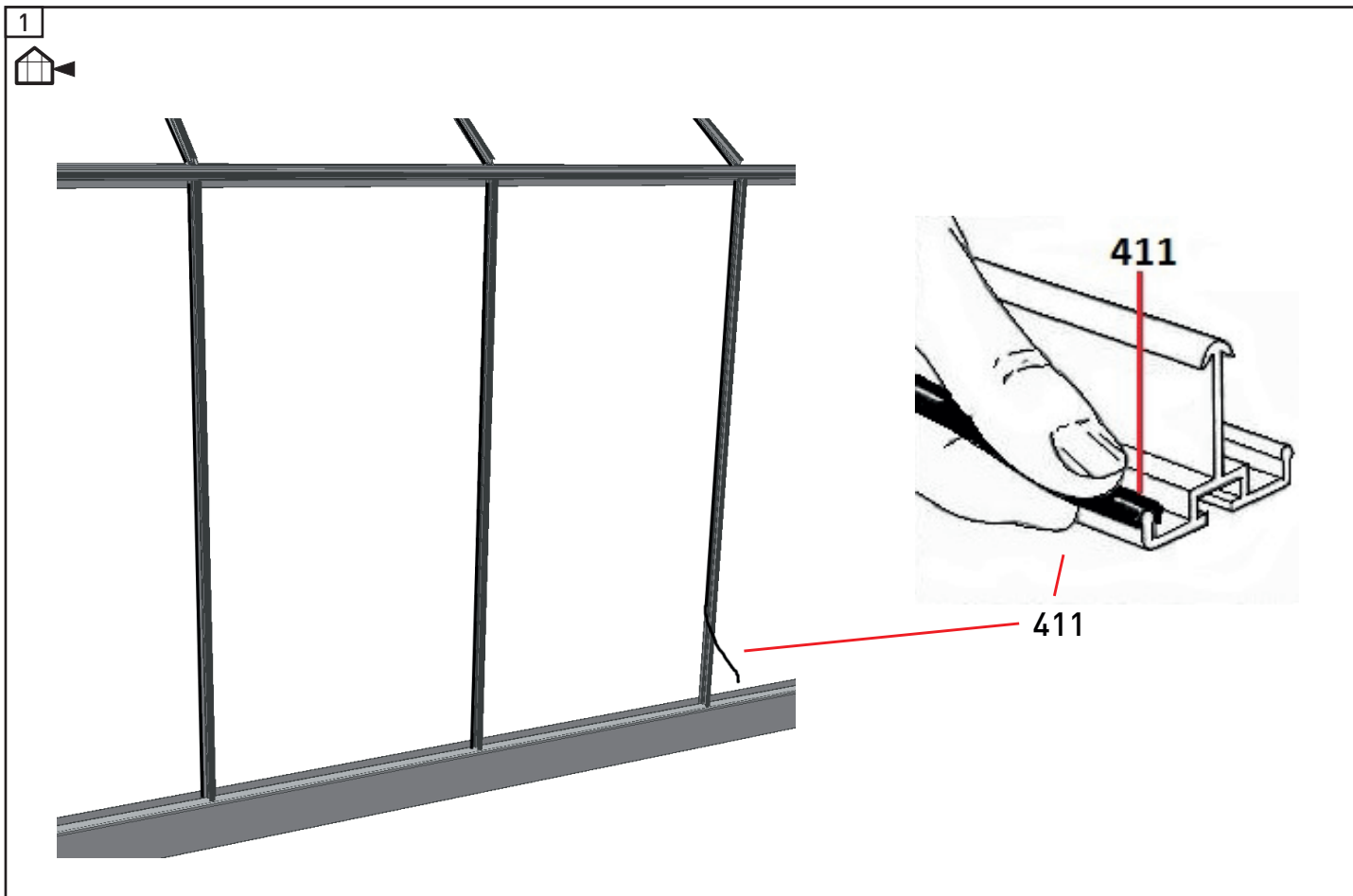
6	#	mm	DAISY	IVY	LILY
	1738	602	1	1	2
	1730	522	2	2	4
	8632	602	1	1	2
	8615	642	1	1	2
	8616		2	2	4
	8617		1	1	2
	402	6x6	6	6	12



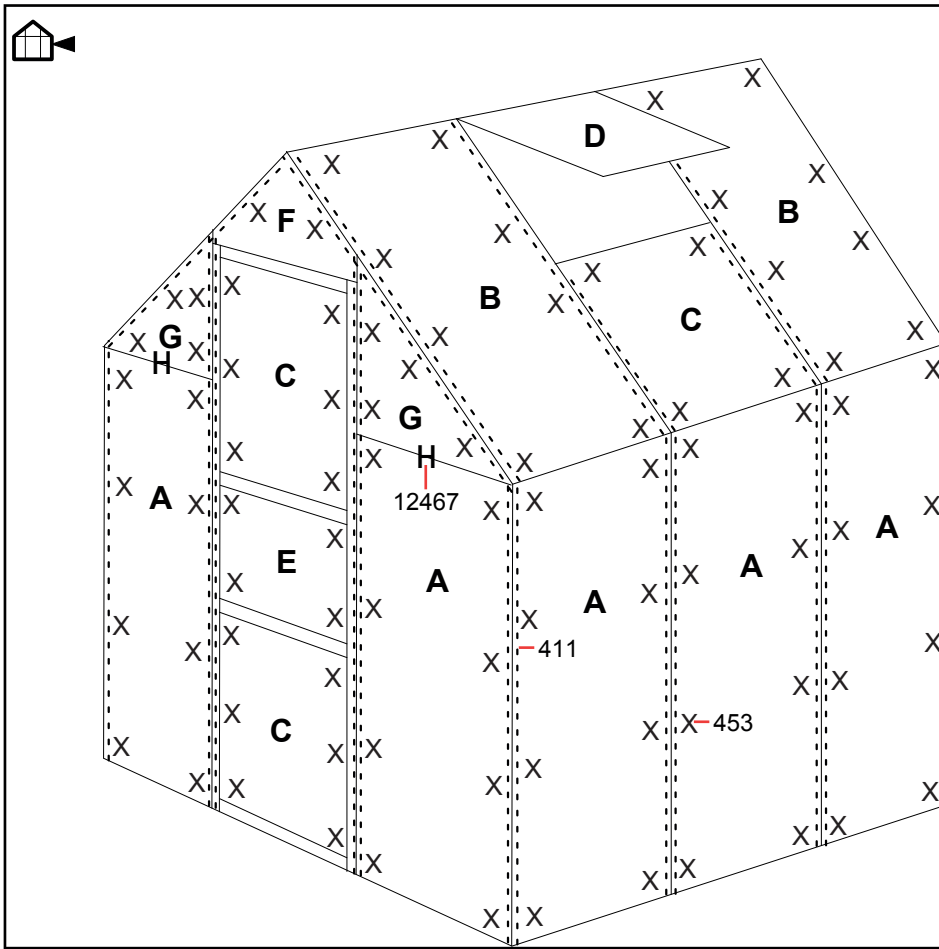
Ramen — Fenêtres — Windows — Fenster



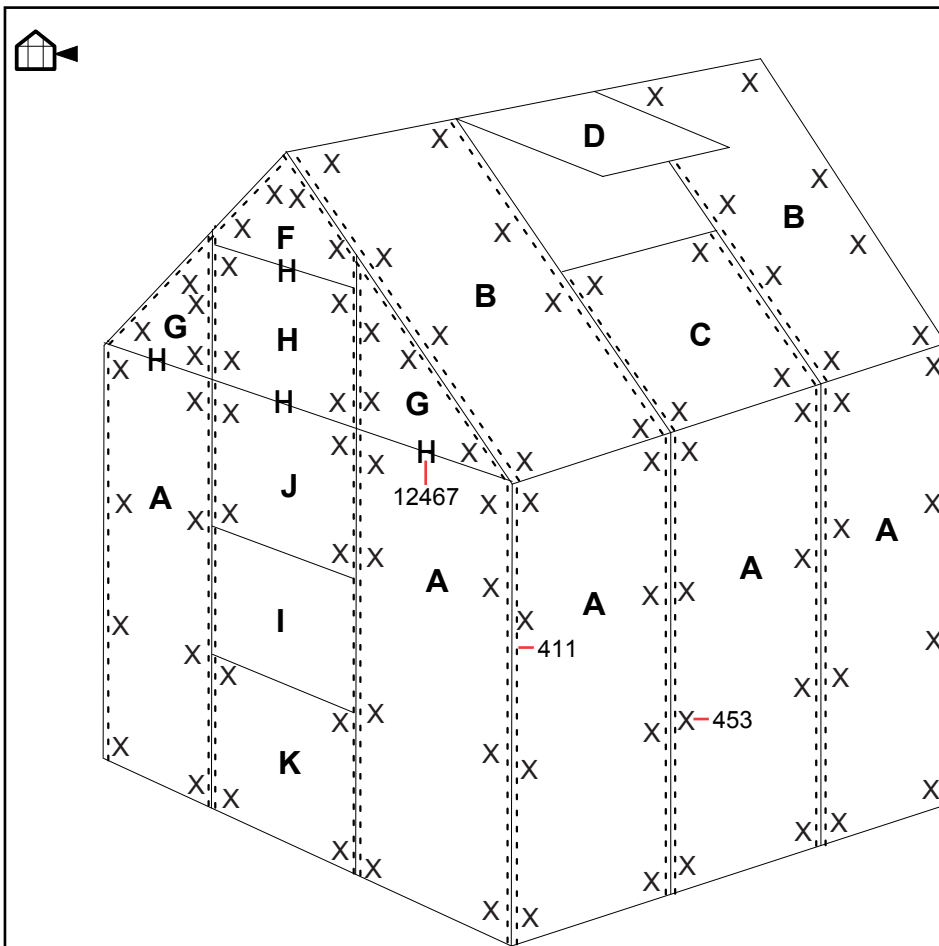
Glas — Verre — Glass



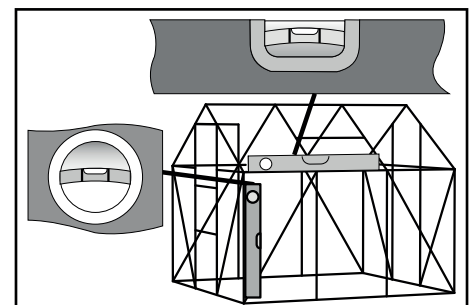
3 mm — Gehard glas — Verre trempé — Toughened glass



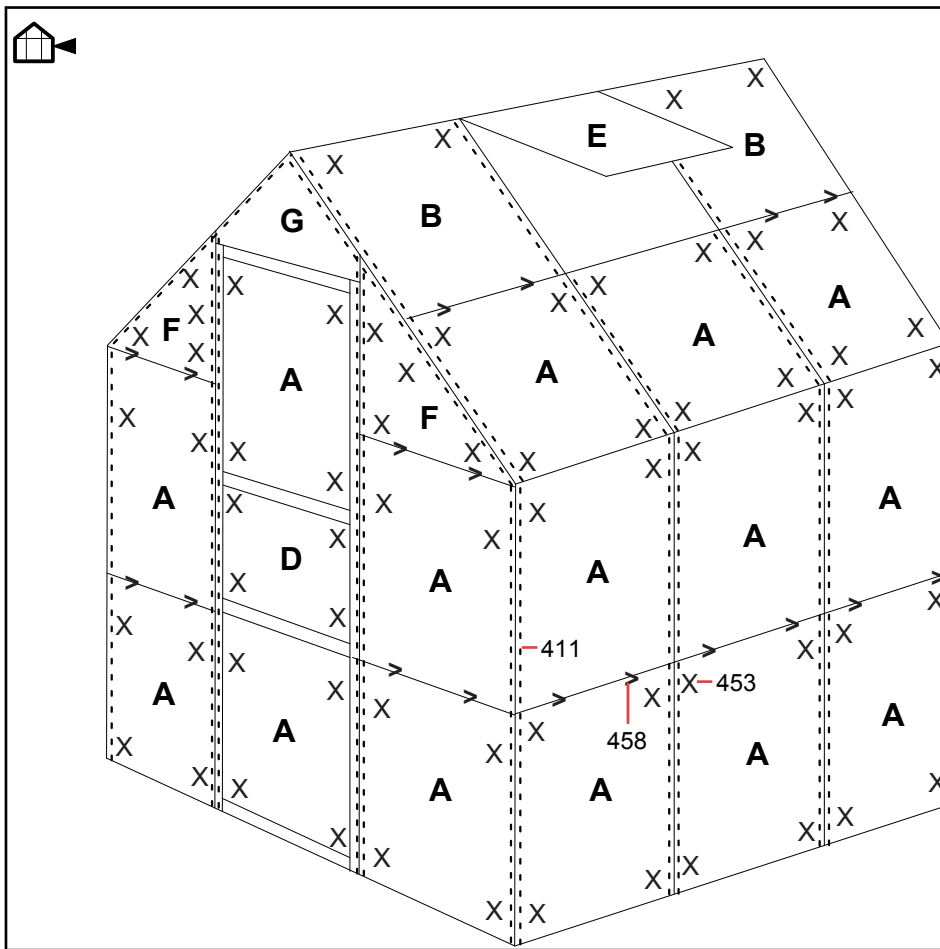
	#	mm	DAISY	IVY	LILY
	A	610x1210	10	12	14
	B	610x1144	5	7	8
	C	610x610	3	3	4
	D	600x544	1	1	2
	E	610x229	1	1	1
	F	610x20/230/20	2	2	2
	G	610x450/24	4	4	4
	H	610x439	1	1	1
	I	610x457	1	1	1
	J	610x445	1	1	1
	K	610x305	1	1	1



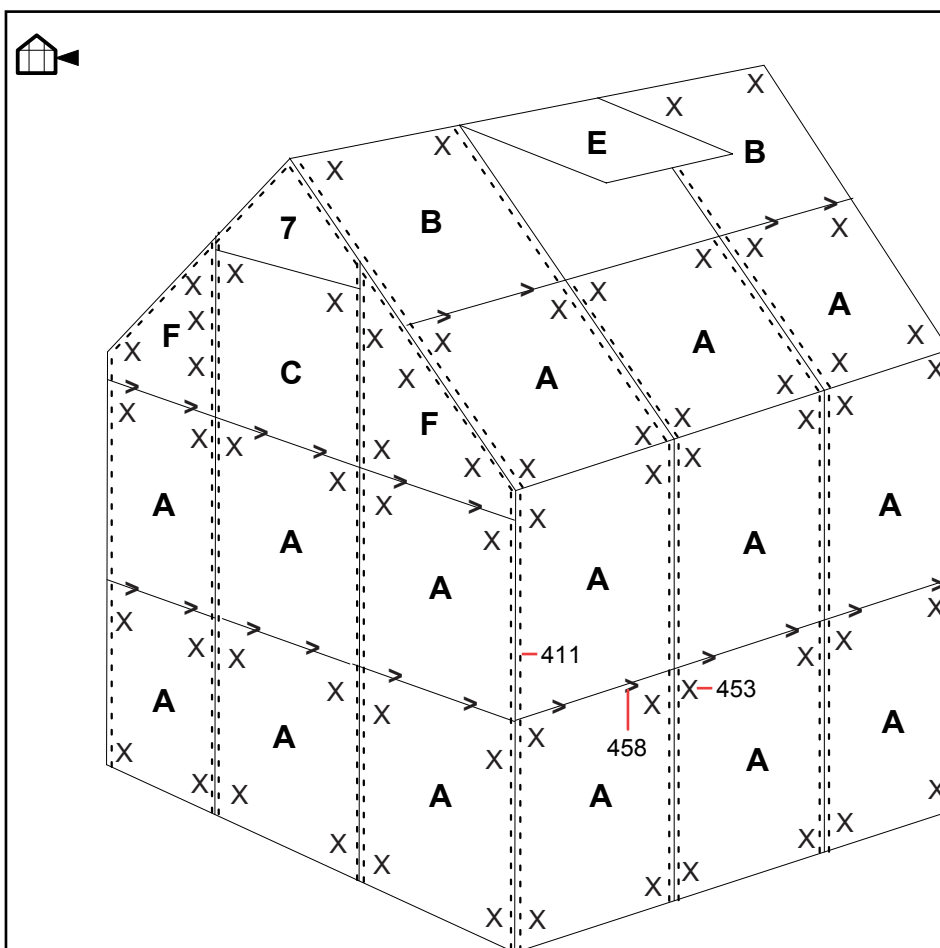
7	#	mm	DAISY	IVY	LILY
	X		172	204	232
	411	54000 64000 74000	1	1	1
H	12467		8	8	8



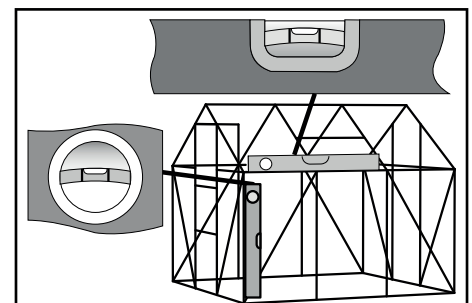
3 mm — Tuinbouw Glas — Verre Horticole — Horticultural Glass



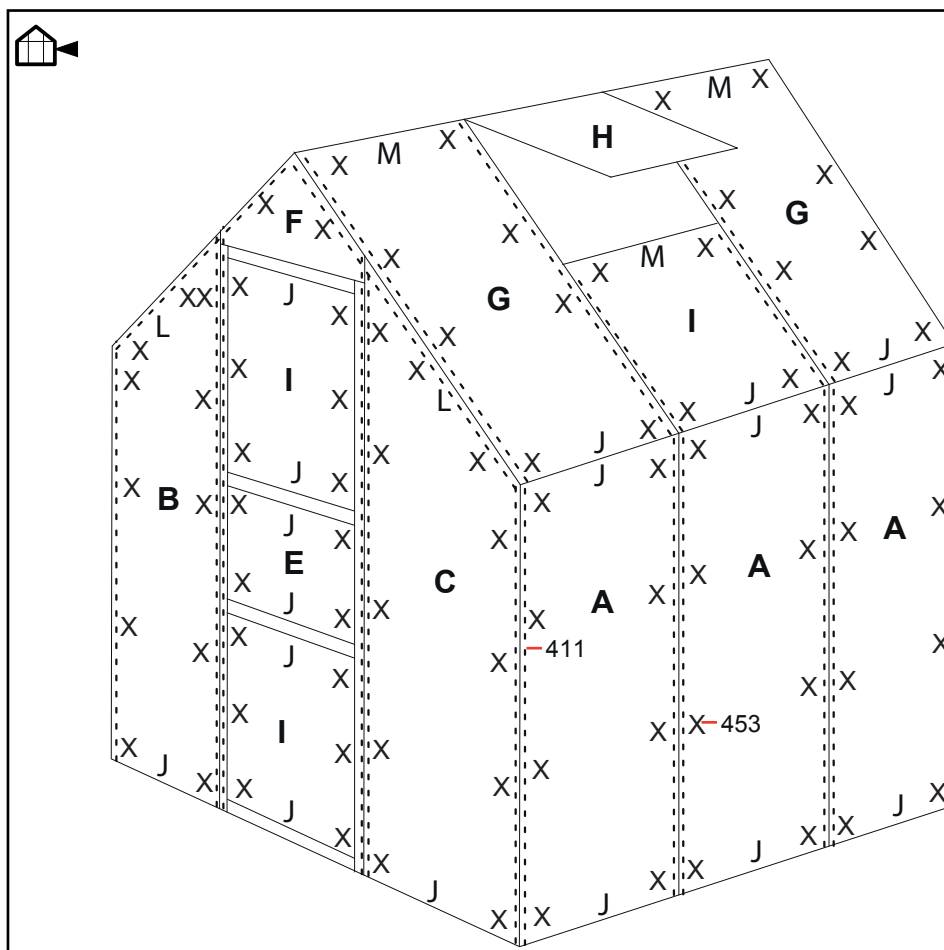
	#	mm	DAISY	IVY	LILY
	A	610x610	30	36	42
	B	610x544	5	7	8
	C	610x467	1	1	1
	D	610x229	1	1	1
	E	600x545	1	1	2
	F	610x464x38	4	4	4
	G	610x234x20	2	2	2



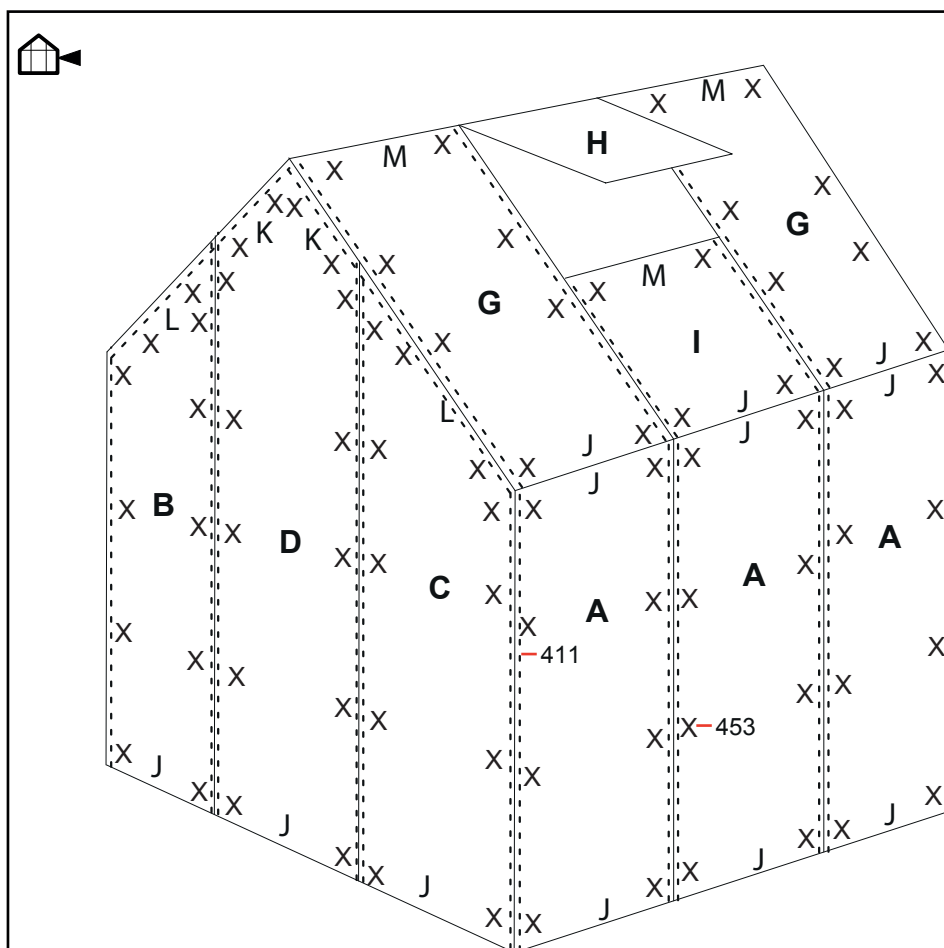
7	#	mm	DAISY	IVY	LILY
	X		172	204	232
	>		44	52	60
	411	54000 64000 74000	1	1	1



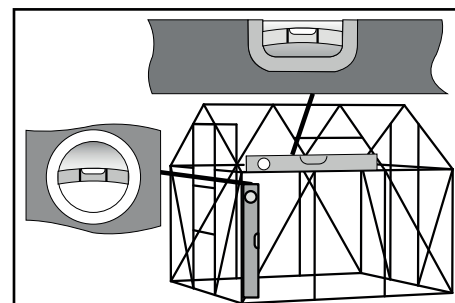
4 mm – Polycarbonaat – Polycarbonat



	#	mm	DAISY	IVY	LILY
	A	617x1208	6	8	10
	B	617x1231/1662	2	2	2
	C	617x1662/1231	2	2	2
	D	617x1665/1880/ 1665	1	1	1
	E	617x226	1	1	1
	F	617x16/230/16	1	1	1
	G	617x1142	5	7	8
	H	600x544	1	1	2
	I	617x606	3	3	4



7	#	mm	DAISY	IVY	LILY
	X		172	204	232
	411	54000 64000 74000	1	1	1
	J	617	30	36	42
	K	370	4	4	4
	L	750	4	4	4
	M	590	6	8	10



DIENST NA VERKOOP

Loopt er iets fout?
Laat het ons snel weten!
Wij helpen u graag.

BELANGRIJK: Aanvaard steeds uw zending. Wij bezorgen u het nodige.

BIJ ONS KAN U TERECHT

Steeds schriftelijk



Mail

dienstnaverkoop@acd.be



Fax

0032 51 27 20 11



Post

Zwaaiikomstraat 22, 8800 Roeselare, België

U STUURT ONS VOLGENDE ZAKEN



Maak melding van uiterlijke schade op de vrachtbrief

Voorbeelden

- ✓ "We zien gebroken ramen in de glaskist"
- ✓ "De doos is gedeukt en/of gescheurd"
- ✗ "Onder voorbehoud van telling en staat"



Duidelijke omschrijving van fout

Vermeld waar u het ACD-product heeft aangekocht
Gebruik de handleiding of het glasplan en duid aan
Vermeld steeds het serienummer van uw glaskist (vb. ORDER NO.: 20141138/AB14_1820)



Aankoopbewijs

Kopie kasticket of factuur



Foto

Bij schade en/of afwijkend product



SERVICE APRÈS VENTE

Vous rencontrez des difficultés?
Faites-le nous savoir au plus vite!
Nous vous aiderons avec plaisir.

IMPORTANT: acceptez dans tous les cas votre livraison.
Nous vous enverrons le nécessaire.

VOUS POUVEZ FAIRE APPEL À NOS SERVICES

Toujours par écrit



Par e-mail

sav@acd.be



Par fax

0032 51 27 20 11



Par poste

Zwaikomstraat 22, B-8800 Roeselare, Belgique

FAITES-NOUS PARVENIR LES PIÈCES SUIVANTES



Mentionnez clairement les dommages visibles sur le bon de livraison du transporteur

Exemples

✓ "Nous constatons des carreaux cassés dans la caisse de vitrage"

✓ "La boîte est déchirée"

✗ "Sous-réserve de contrôle"



Une description claire de l'erreur

Mentionnez chez quel revendeur vous avez acheté le produit ACD (si vous êtes le client final)

Utilisez la notice de montage et/ ou le plan de vitrage et indiquez

Mentionnez le numéro de série de votre caisse de vitrage (par ex. ORDER NO.: 20141138/AB14_1820)



Preuve d'achat

Une copie du ticket de caisse ou de la facture



Une photo

En cas de dommage et/ou d'un produit non conforme



AFTER-SALES SERVICE

Something goes wrong?
Let us know as soon as possible!
We are pleased to help you.

IMPORTANT: always accept your delivery.
We provide you everything that may be needed.

YOU CAN CONTACT US

Always in written form



By e-mail

after-salesservice@acd.be



By fax

0032 51 27 20 11



By post

Zwaikomstraat 22, B-8800 Roeselare, Belgium

PLEASE SEND US THE FOLLOWING



Please mention external damage on the delivery note of the carrier.

Examples

- ✓ "We see broken windows in the glass box"
- ✓ "The box is dented and/or torn"
- ✗ "These guarantees are given subject to the state of goods"



A clear description of the error

Mention the dealer / where you bought the product (if you are customer)
Use the manual or glazing plan and indicate
Mention the serial number of your glass box (e.g. ORDER NO.: 20141138/AB14_1820)



Proof of purchase (of the product)

A copy of the receipt or invoice



A photo

In case of damage and/or any anomaly



KUNDENDIENST

Geht etwas schief?
Geben Sie uns schnellstens Bescheid!
Wir freuen uns, Ihnen helfen zu können.

WICHTIG: Akzeptieren Sie immer Ihre Sendung.
Wir bieten Ihnen alles, was Sie brauchen.

SIE KÖNNEN SICH AN UNS WENDEN

Immer in schriftlicher Form



Mail

dienstnaverkoop@acd.be



Fax

0032 51 27 20 11



Post

Zwaaikomstraat 22, 8800 Roeselare, België

SCHICKEN SIE UNS FOLGENDES



Vermerken Sie sichtbaren Schaden auf den Frachtbrief

Beispiele

- ✓ "Wir sehen gebrochene Fenster in der Glaskiste"
- ✓ "Die Verpackung ist zerdrückt und/oder zerrissen"
- ✗ "Unter Vorbehalt der Beschaffenheit der Ware"



Deutliche Beschreibung des Fehlers

Notieren Sie, wo Sie das ACD-Produkt gekauft haben Benutzen Sie dazu die Gebrauchsanweisung oder den Glasplan und deuten Sie darauf an. Geben Sie immer die Seriennummer Ihrer Glaskiste an (z.B. BESTELLNr: 20141138/AB14_1820)



Kaufbeleg

Kopie des Kassenbelegs oder der Rechnung



Foto

Bei Schaden und/oder einem abweichenden Produkt



20161205

Intro Grow

DAISY 3.8m² - IVY 5.0m² - LILY 6.2m²



Zwaikomstraat 22 | 8800 Roeselare | Belgium | T +32 51 24 25 26
info@acd.be | www.acd-serres.be